

Федеральное государственное бюджетное образовательное учреждение  
высшего образования  
«Чувашский государственный педагогический университет им. И. Я. Яковлева»

**ВЕСТНИК**  
**ЧУВАШСКОГО ГОСУДАРСТВЕННОГО ПЕДАГОГИЧЕСКОГО**  
**УНИВЕРСИТЕТА им. И. Я. ЯКОВЛЕВА**  
**СЕРИЯ: МЕХАНИКА ПРЕДЕЛЬНОГО СОСТОЯНИЯ**

**Научный журнал**  
**№ 2(36)**  
**апрель – июнь 2018 г.**

**Учредитель**

Федеральное государственное бюджетное образовательное учреждение  
высшего образования  
"Чувашский государственный педагогический университет им. И. Я. Яковлева"  
Основатели серии: Д. Д. Ивлев, Д. М. Климов, Л. А. Максимова, А. В. Манжиров,  
Б. Г. Миронов, Г. К. Михайлов, Ю. Н. Радаев, Е. И. Шемякин

Издается с марта 2007 г.  
Выходит 1 раз в три месяца

Зарегистрирован в Федеральной службе по надзору в сфере связи, информационных  
технологий и массовых коммуникаций (свидетельство о регистрации  
ПИ № ФС77-58094 от 20.05.2014)

Включен в Перечень ведущих рецензируемых научных журналов и изданий,  
в которых должны быть опубликованы основные научные результаты диссертаций  
на соискание ученых степеней доктора и кандидата наук

Подписной индекс в каталоге «Пресса России» 13109

**Главный редактор:** Б. Г. Миронов

**Ответственный редактор:** Ю. Н. Радаев

**Заместитель ответственного редактора:** Н. М. Матченко

**Ответственные секретари:** С. В. Тихонов, Е. В. Мурашкин

**Редакционная коллегия:** В. Г. Баженов, А. А. Буренин, Д. В. Георгиевский,  
В. В. Глаголев, Ю. А. Демьянов, В. Г. Зубчанинов, Р. А. Каюмов,  
Д. М. Климов, В. А. Ковалев, Л. Ю. Коссович, В. Д. Кулиев, Е. В. Ломакин,  
Л. А. Максимова, А. А. Маркин, А. В. Манжиров, Г. К. Михайлов,  
Ю. В. Немировский, Р. И. Непершин, В. П. Радченко, А. Ф. Ревуженко,  
С. И. Сенашов, А. Н. Спорыхин, А. А. Трещев, А. Д. Чернышов, А. И. Хромов,  
А. И. Шашкин

**Международный совет:** В. М. Мирсалимов (Азербайджан), В. П. Тамуж  
(Латвия), А. В. Чигарев (Белоруссия)

**Адрес редакции и издательства:** 428000, г. Чебоксары, ул. К. Маркса, 38.

**Тел.:** (8352) 22-28-71, доб. 1182

**E-mail:** predel21@mail.ru

**WWW:** <http://limit21.ru>

© ФГБОУ ВО «Чувашский государственный педагогический  
университет им. И. Я. Яковлева», 2018



Р. И. Непершин

## ПЛАСТИЧЕСКОЕ ТЕЧЕНИЕ ФЛАНЦА ПРИ ВЫТЯЖКЕ ТОНКОСТЕННОЙ ЭЛЛИПТИЧЕСКОЙ ОБОЛОЧКИ

Московский государственный технологический университет «СТАНКИН», г. Москва,  
Россия

**Аннотация.** Приведено численное решение задачи пластического течения фланца тонкой заготовки с эллиптическим контуром при вытяжке тонкостенной эллиптической оболочки. Используется теория плоского напряженного состояния идеально пластического тела по Соколовскому при условии пластичности Мизеса. Вычислены линии скольжения, напряжения и годограф скоростей пластического течения с контролем неотрицательности диссипативной функции.

В отличие от осесимметричной вытяжки цилиндрической оболочки на эллиптическом контуре матрицы возникают нормальные и касательные напряжения. Предельные формы контуров матрицы и фланца при вытяжке эллиптической оболочки определяются макси-мальными растягивающими напряжениями на контуре матрицы и образованием зон с отрицательной диссипативной функцией, в которых пластическое течение по Мизесу не-возможно.

**Ключевые слова:** плоское напряженное состояние, идеальная пластичность, тонкостенная эллиптическая оболочка, вытяжка, эллиптический фланец, линии скольжения, напряжения, скорости течения, диссипативная функция.

УДК: 539. 374

**Введение.** Теория глубокой вытяжки тонкостенной цилиндрической оболочки из круглой заготовки, основанная на решении обыкновенного дифференциального уравнения при осесимметричном напряженном состоянии идеально пластического и упрочняющегося материала приведена в [1-4]. Моделирование нестационарных осесимметричных процессов вытяжки тонкостенных конических и сферических оболочек с учетом упрочнения материала и изменения толщины листа при условии пластичности Мизеса при плоском напряженном состоянии приведено в [5-7].

При вытяжке тонкостенных оболочек сложной формы из плоской заготовки возникает неоднородное двухмерное пластическое течение фланца, зависящее от контура проема матрицы и контура заготовки. Экспериментально-аналитические исследования таких процессов по теории пластического течения Мизеса при плоском напряженном состоянии с учетом анизотропии приведены в [3]. В той же работе приведены

---

© Непершин Р. И., 2018  
Непершин Ростислав Иванович  
e-mail: nepershin\_ri@rambler.ru, доктор физико-математических наук, профессор, Московский государственный технологический университет «СТАНКИН», г. Москва, Россия.

Поступила 10.03.2018

расчеты пластического течения фланца по теории Теска с учетом перетяжных порогов в предположении отсутствия касательных напряжений по контуру проема матрицы.

В настоящей работе рассматривается двухмерное пластическое течение в плоском фланце на начальной стадии вытяжки эллиптической оболочки. Расчетная модель основана на численном решении краевых задач для гиперболических уравнений пластического течения со смешанными граничными условиями для напряжений и скоростей при условии пластичности Мизеса при плоском напряженном состоянии по Соколовскому [8].

Контур фланца задается в виде эллипса с равным фокусным расстоянием с эллиптическим контуром матрицы. Рассчитываются линии скольжения и годограф скоростей пластического течения с контролем знака диссипативной функции. В рассматриваемой задаче равные нулю нормальные и касательные напряжения определяют граничные условия для линий скольжения на контуре фланца, которые вместе с условиями симметрии по главным осям эллипсов определяют линии скольжения на плоскости фланца и распределение нормальных и касательных напряжений по контуру матрицы. Скорость нормальная к контуру скорости принимается равной скорости перемещения пуансона [3].

Кинематические условия на контуре матрицы и известные линии скольжения определяют граничные условия для скоростей в пластической области фланца, которые вычисляются на плоскости годографа. Совместность напряжений и скоростей пластического течения по теории Мизеса проверяется условием положительности диссипативной функции пластического течения [9]. В зонах с отрицательным значением диссипативной функции пластическое течение по теории Мизеса невозможно при заданных контурах фланца и матрицы.

**Основные уравнения.** Контур матрицы на плоскости фланца задаем каноническим уравнением эллипса с длинами полуосей  $a$  и  $b$  в декартовых координатах  $x$ ,  $y$

$$\frac{x^2}{a^2} + \frac{y^2}{b^2} = 1. \quad (1)$$

Контур фланца задаем эллипсом с равным фокусным расстоянием  $d$  с контуром матрицы. Канонические уравнения эллипсов матрицы и фланца с равным фокусным расстоянием определяются параметрами  $d$  и  $\mu$  по уравнению [10]

$$\frac{x^2}{d^2\mu^2} + \frac{y^2}{d^2(\mu^2 - 1)} = 1, \quad \mu > 1. \quad (2)$$

Длину полуоси контура матрицы по оси  $x$  принимаем за характерный размер  $a = 1$ , и из уравнения (2) находим параметры  $d$  и  $\mu$  на контуре матрицы

$$d = \sqrt{1 - b^2}, \quad \mu = 1/\sqrt{1 - b^2}. \quad (3)$$

Длину  $a_1$  полуоси контура фланца задаем шириной фланца  $H$  по оси  $x$ . Параметр  $\mu_1$  и длину полуоси  $b_1$  контура фланца находим из уравнения (2) по фокусному расстоянию  $d$  из первого уравнения (3)

$$a_1 = 1 + H, \quad \mu_1 = a_1/d, \quad b_1 = \sqrt{a_1^2 + b^2 - 1}. \quad (4)$$



На рис. 1 показана расчетная область с контуром фланца  $AB$  и контуром матрицы  $CD$  в первом квадранте системы координат  $x, y$ , ограниченная осями симметрии  $x = 0$  и  $y = 0$ .

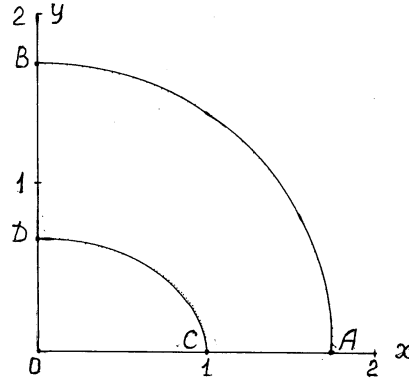


Рис. 1. Эллиптические контуры фланца  $AB$  и матрицы  $CD$

Материал заготовки принимаем идеально пластическим при условии пластичности Мизеса, которое при плоском напряженном состоянии для главных напряжений, отнесенных к напряжению текучести  $\sigma_s$ , имеет вид

$$\sigma_1^2 - \sigma_1\sigma_2 + \sigma_2^2 = 1. \quad (5)$$

Напряжения  $\sigma_1, \sigma_2$  записываем в параметрической форме по Соколовскому [8] при тождественном удовлетворении условию пластичности (5)

$$\sigma_1 = (2/\sqrt{3}) \cos(\omega - \pi/6), \quad \sigma_2 = (2/\sqrt{3}) \cos(\omega + \pi/6). \quad (6)$$

Дифференциальные уравнения равновесия при плоском напряженном состоянии при условии пластичности Мизеса относятся к гиперболическому типу при  $\pi/6 \leq \omega \leq 5\pi/6$ , с характеристиками, совпадающими с линиями скольжения  $\xi, \eta$  [8]

$$\frac{dy}{dx} = \operatorname{tg}(\phi - \psi) \quad \text{для} \quad \xi, \quad \frac{dy}{dx} = \operatorname{tg}(\phi + \psi) \quad \text{для} \quad \eta, \quad (7)$$

где  $\phi$  — угол наклона напряжения  $\sigma_1$  к оси  $x$ ,  $\psi$  — угол наклона касательной к линиям скольжения к направлению  $\sigma_1$ , который связан с  $\omega$  формулой

$$\operatorname{ctg} \omega = -\sqrt{3} \cos 2\psi. \quad (8)$$

Вдоль линий скольжения выполняются соотношения

$$\varphi - \lambda = \operatorname{const} \quad \text{вдоль} \quad \xi, \quad \varphi + \lambda = \operatorname{const} \quad \text{вдоль} \quad \eta, \quad \operatorname{tg} \lambda = \operatorname{tg}^3 \psi. \quad (9)$$

Дифференциальные уравнения (7) и соотношения (9) с учетом формул для  $\psi$  и  $\lambda$ , определяемых параметром  $\omega$ , не зависят от скоростей. Эти уравнения представляют замкнутую систему для координат  $x, y$  линий скольжения, угла наклона  $\varphi$  и переменной  $\lambda$ , определяющей угол  $\psi$ , параметр  $\omega$  и напряжения (6) при задании граничных условий для напряжений на контуре фланца  $AB$ .

Скорости пластического течения определяются дифференциальными уравнениями на плоскости годографа  $V_x, V_y$

$$\frac{dV_x}{dV_y} = -\operatorname{tg}(\phi - \psi) \text{ вдоль } \xi, \quad \frac{dV_x}{dV_y} = -\operatorname{tg}(\phi + \psi) \text{ вдоль } \eta, \quad (10)$$

вследствие ортогональности отображения линий скольжения на плоскость годографа скоростей [8]. На контуре матрицы  $CD$  задаем кинематические граничные условия, определяемые вертикальной скоростью движения пуансона [3]. Так как углы  $\varphi$  и  $\psi$  известны в точках пересечения линий скольжения с контуром матрицы  $CD$ , то на этом контуре определяются граничные для напряжений и скоростей. Скорости  $V_x, V_y$  находим численным интегрированием уравнений (10) с кинематическими и статическими граничными условиями на контуре  $CD$  с известными углами  $\varphi$  и  $\psi$  на линиях скольжения.

**Линии скольжения и распределения напряжений.** Линии скольжения находятся решением задачи Коши для уравнений (7)–(9) с граничными условиями на контуре  $AB$

$$\sigma_1 = 0, \quad \sigma_2 = -1. \quad (11)$$

Значения  $\omega, \psi$  и  $\lambda$  на  $AB$  находим подстановкой напряжений (11) в уравнения (6) и (8)

$$\omega = 2\pi/3, \quad \psi = \arccos(1/3), \quad \lambda = \operatorname{arctg}(\operatorname{tg}^3 \psi). \quad (12)$$

Координаты  $x, y$  и угол  $\varphi$  наклона нормали к контуру фланца, совпадающей с направлением главного напряжения  $\sigma_1$ , для канонической формы эллипса, определяемой параметром  $\theta$ , вычисляются по формулам

$$\begin{aligned} x &= a_1 \cos \theta, & y &= b_1 \sin \theta, & \varphi &= \pi/2 - \operatorname{arctg}[(b_1/a_1) \operatorname{ctg} \nu], \\ \nu &= \operatorname{arctg}[(a_1/b_1) \operatorname{tg} \theta], & 0 &\leq \theta \leq \pi/2, \end{aligned} \quad (13)$$

где  $\nu$  — угол наклона касательной к эллипсу в точке  $x, y$ .

Задачу Коши с граничными условиями (11)–(13) решаем численным интегрированием уравнений (7) с соотношениями (9). Координаты  $x, y$  и угол  $\varphi$  вычисляются в узловых точках  $1 \leq i \leq N + 1$  контура  $AB$  с шагом  $\Delta\theta = \pi/2N$ . Дифференциальные уравнения (7) аппроксимируем конечно-разностными соотношениями вдоль линий скольжения

$$y - y_1 = (x - x_1) \operatorname{tg} \alpha, \quad \alpha = \frac{1}{2}(\varphi - \varphi_1 + \psi - \psi_1) \text{ вдоль } \xi, \quad (14)$$

$$y - y_2 = (x - x_2) \operatorname{tg} \beta, \quad \beta = \frac{1}{2}(\varphi + \varphi_2 + \psi + \psi_2) \text{ вдоль } \eta, \quad (15)$$

где нижними индексами 1 и 2 обозначены известные координаты  $x, y$  и углы  $\varphi, \psi$  на пересекающихся линиях скольжения  $\xi$  и  $\eta$ . Уравнения (14) и (15) дополняются соотношениями (9) в виде

$$\varphi - \lambda = \varphi_1 - \lambda_1 \text{ вдоль } \xi, \quad \varphi + \lambda = \varphi_2 + \lambda_2 \text{ вдоль } \eta, \quad (16)$$

из которых находим углы  $\varphi, \psi$  и  $\lambda$  в точке пересечения линий скольжения

$$\varphi = \frac{1}{2}(\varphi_1 - \lambda_1 + \varphi_2 + \lambda_2), \quad \lambda = \frac{1}{2}(\varphi_2 + \lambda_2 - \varphi_1 + \lambda_1), \quad \psi = \arctg[(\tg \lambda)^{1/3}]. \quad (17)$$

Углы  $\alpha$  и  $\beta$  определяем подстановкой  $\varphi$  и  $\psi$  в уравнения (14) и (15), и находим координаты точки пересечения линий скольжения

$$x = (y_2 - y_1 + x_1 \tg \alpha - x_2 \tg \beta) / (\tg \alpha - \tg \beta), \quad y = y_1 + (x - x_1) \tg \alpha. \quad (18)$$

Сетка линий скольжения вычисляется от контура Коши  $AB$  с использованием циклического алгоритма численного решения гиперболических уравнений пластического течения, приведенного в [5].

В области, ограниченной линией симметрии  $AC$  и  $\xi$ -линией скольжения, проходящей через точку  $A$ , которая известна после решения задачи Коши от контура  $AB$ , линии скольжения находим решением задачи смешанного типа с граничным условием  $\varphi = 0$ ,  $y = 0$  на  $AC$ . Переменные  $\lambda$  и  $\psi$  и координаты  $x$  в точках пересечения  $\eta$ -линий скольжения с границей  $AC$  находим из соотношений (15) и (16)

$$\lambda = \varphi_2 + \lambda_2, \quad \beta = \frac{1}{2}(\varphi_2 + \psi + \psi_2), \quad x = x_2 - y_2 \ctg \beta, \quad (19)$$

где  $\psi$  вычисляется по третьей формуле (17) и переменные с нижним индексом 2 известны на  $\xi$ -линии скольжения.

В области, ограниченной линией симметрии  $BD$  и  $\eta$ -линией скольжения, проходящей через точку  $B$ , которая известна после решения задачи Коши от контура  $AB$ , линии скольжения находим решением задачи смешанного типа с граничным условием  $\varphi = \pi/2$ ,  $x = 0$  на  $BD$ . Значения переменных  $\lambda$ ,  $\psi$  и координаты  $y$  находим из соотношений (14) и (16) для  $\xi$ -линии скольжения

$$\lambda = \pi/2 + \lambda_1 - \varphi_1, \quad \alpha = \frac{1}{2}(\pi/2 - \varphi_1 + \psi - \psi_1), \quad y = y_1 - x_1 \tg \alpha, \quad (20)$$

где переменные с нижним индексом 1 известны на  $\eta$ -линии скольжения.

Пластическая область фланца ограничена контуром матрицы  $CD$

$$x^2/a^2 + y^2/b^2 \geq 1. \quad (21)$$

Так как при численном решении сетка линий скольжения вычисляется с дискретным шагом между узловыми точками, то нарушение неравенства (21) используется для идентификации пересечения границы  $CD$  линиями скольжения при изменении знака функции  $g$  между узлами  $i$  и  $i + 1$

$$g = x^2/a^2 + y^2/b^2 - 1, \quad g_i > 0, \quad g_{i+1} < 0.$$

Координаты  $x, y$  точки пересечения с контуром  $CD$  и значения переменных  $\varphi, \lambda, \psi, V_x, V_y$ , представляемые массивом  $f_j$ ,  $j = 1, 2, \dots, 7$ , находим линейной интерполяцией между точками  $i$  и  $i + 1$ , где известны значения  $f_j^i$  и  $f_j^{i+1}$

$$f_j = f_j^i + k[f_j^{i+1} - f_j^i], \quad k = g_i / (g_i - g_{i+1}), \quad j = 1, 2, \dots, 7. \quad (22)$$

Линии скольжения, углы  $\varphi$  и главные напряжения на границе  $CD$  определяются граничными условиями на контуре  $AB$ . Угол наклона нормали к границе  $CD$  не совпадает с направлением главного напряжения  $\sigma_1$  и касательная к границе  $CD$  не

совпадает с направлением напряжения  $\sigma_2$ . На границе  $CD$  возникают нормальные и касательные напряжения

$$\sigma_n = \sigma_1 \cos^2 \delta + \sigma_2 \sin^2 \delta, \quad \tau = \frac{1}{2}(\sigma_2 - \sigma_1) \sin 2\delta, \quad \delta = \varphi - \varphi_0,$$

где  $\varphi_0$  — угол наклона нормали к границе  $CD$  в точке пересечения с линиями скольжения.

Для решения смешанных краевых задач использованы циклические алгоритмы численного решения гиперболических уравнений, приведенные в [5]. Расчеты линий скольжения и напряжений автоматизированы на ФОРТРАНЕ с применением графических процедур и выводом результатов в табличной и графической формах. На рис. 2 показана сетка линий скольжения, вычисленная для контура матрицы с относительной длиной полуоси  $b = 2/3$  и контура фланца с шириной  $H = 0.914$  по оси  $x$ , определяющей длины полуосей  $a_1 = 1.914$ ,  $b_1 = 1.762$  и общим с контуром матрицы фокусным расстоянием  $d = 0.745$ . На рис. 1 показаны контуры матрицы и фланца с числом точек  $N + 1 = 71$ , использованные для вычисления линий скольжения и годографа скоростей перемещений.

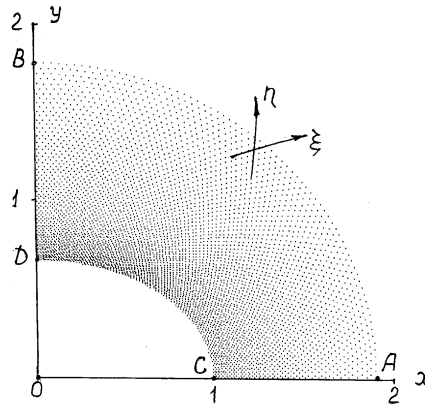


Рис. 2. Линии скольжения на плоскости фланца при  $b = 2/3$ ,  $H = 0.914$

На рис. 3 показано распределение нормальных и касательных напряжений на контуре матрицы  $CD$  с координатами  $x = \cos \theta$ ,  $y = b \sin \theta$ ,  $0 \leq \theta \leq \pi/2$ . Нормальные напряжения  $\sigma_n$  на осях симметрии совпадают с главным напряжением  $\sigma_1$ , имеют минимум 0.774 в точках с максимальными значениями касательных напряжений  $\tau = 0.369$  и увеличиваются от 0.860 в точке  $C$  к точке  $D$ , где принимают максимальное значение 0.903. Приведенные параметры вытяжки эллиптической оболочки на начальной стадии приближаются к критическим значениям по критерию растяжения стенки  $\sigma_n \leq 1$  в точке  $D$ .

Распределения напряжений  $\sigma_1$  и  $\sigma_2$  на линиях симметрии  $AC$  и  $BD$  приведены в таблицах 1 и 2. Более высокие растягивающие напряжения возникают на линии симметрии  $BD$ , где ширина фланца максимальна. Максимальное напряжение  $\sigma_1$  в точке  $D$  на контуре матрицы ниже напряжения текучести.

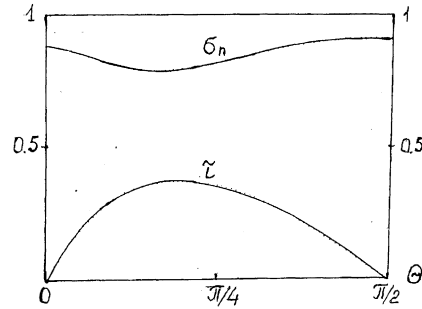


Рис. 3. Распределения нормальных  $\sigma_n$  и касательных  $\tau$  напряжений на контуре матрицы  $CD$  на рис. 2

Таблица 1. Напряжения на границе  $AC$

$x$	$\sigma_1$	$-\sigma_2$	$x$	$\sigma_1$	$-\sigma_2$
1.000	0.860	0.237	1.329	0.480	0.670
1.003	0.856	0.243	1.357	0.450	0.696
1.021	0.835	0.273	1.386	0.421	0.721
1.039	0.813	0.303	1.416	0.390	0.746
1.057	0.791	0.333	1.448	0.360	0.770
1.077	0.768	0.363	1.481	0.329	0.794
1.096	0.744	0.392	1.515	0.298	0.817
1.116	0.720	0.421	1.551	0.266	0.840
1.137	0.696	0.450	1.589	0.234	0.862
1.158	0.671	0.479	1.629	0.201	0.884
1.180	0.645	0.507	1.670	0.168	0.905
1.203	0.619	0.535	1.714	0.135	0.925
1.226	0.592	0.563	1.759	0.102	0.945
1.251	0.564	0.590	1.808	0.068	0.964
1.276	0.537	0.617	1.859	0.034	0.982
1.302	0.508	0.644	1.914	0.000	1.000

**Скорости пластического течения.** Поле скоростей на плоскости годографа  $V_x, V_y$  изображается кривыми ортогональными к линиям скольжения, определяемыми дифференциальными уравнениями (10), с граничными условиями для скоростей

$$V_x = -V_0 \cos \varphi_0, \quad V_y = -V_0 \sin \varphi_0, \quad (23)$$

на контуре матрицы  $CD$ , где  $V_0$  — скорость по нормали к границе  $CD$  с углом наклона  $\varphi_0$ , равная скорости жесткого пуансона, и условиями симметрии пластического течения

$$V_y = 0, \quad \varphi = 0, \quad y = 0 \quad \text{на} \quad AC, \quad V_x = 0, \quad \varphi = \pi/2, \quad x = 0 \quad \text{на} \quad BD. \quad (24)$$

Таблица 2. Напряжения на границе  $BD$ 

$x$	$\sigma_1$	$-\sigma_2$	$x$	$\sigma_1$	$-\sigma_2$
0.667	0.903	0.171	1.015	0.494	0.657
0.667	0.903	0.172	1.044	0.468	0.680
0.680	0.883	0.202	1.073	0.442	0.702
0.693	0.863	0.232	1.104	0.416	0.724
0.707	0.843	0.262	1.136	0.390	0.746
0.721	0.822	0.291	1.169	0.363	0.767
0.737	0.801	0.319	1.204	0.337	0.788
0.753	0.780	0.348	1.240	0.310	0.808
0.770	0.758	0.376	1.278	0.282	0.828
0.788	0.735	0.403	1.317	0.255	0.848
0.806	0.713	0.431	1.359	0.227	0.867
0.826	0.690	0.457	1.401	0.200	0.885
0.846	0.666	0.484	1.446	0.172	0.903
0.867	0.642	0.510	1.493	0.144	0.920
0.889	0.618	0.535	1.542	0.115	0.937
0.913	0.594	0.560	1.593	0.087	0.954
0.937	0.569	0.585	1.647	0.058	0.970
0.962	0.545	0.609	1.703	0.029	0.985
0.988	0.519	0.633	1.762	0.000	1.000

Углы  $\varphi$  и  $\psi$ , необходимые для решения уравнений (10), определяются при вычислении линий скольжения по уравнениям (7)–(9) с граничными условиями (11)–(13) для напряжений на контуре фланца  $AB$  и условием  $\tau_{xy} = 0$  на линиях симметрии, но скорости на контуре  $AB$  неизвестны.

Расчеты скоростей по уравнениям (10) с граничными условиями (23), (24) выполняются после вычисления линий скольжения от контура фланца  $AB$  и определения напряжений и функций  $\varphi$ ,  $\lambda$ ,  $\psi$  на контуре матрицы  $CD$ . Затем выполняется расчет сетки линий скольжения с вычислениями скоростей в обратном направлении от контура  $CD$  к контуру  $AB$  численным решением уравнений (7)–(10).

Известные значения  $\varphi$ ,  $\lambda$ ,  $\psi$  и скорости (23) на контуре  $CD$  определяют сетку линий скольжения решением задачи Коши по конечноразностным уравнениям (14)–(18). Скорости  $V_x$ ,  $V_y$  в узловых точках сетки линий скольжения вычисляем с использованием конечноразностной аппроксимации уравнений (10)

$$V_x - V_{x1} = (V_{y1} - V_y) \operatorname{tg} \alpha, \quad V_x - V_{x2} = (V_{y2} - V_y) \operatorname{tg} \beta, \quad (25)$$

где нижними индексами 1 и 2 обозначены известные скорости в точках 1 и 2 на  $\xi$ - и  $\eta$ - линиях скольжения, и средние углы наклона  $\alpha$  и  $\beta$  к линиям скольжения определяются формулами (14), (15). Решение системы уравнений (25) имеет вид

$$V_x = (a_1 \operatorname{tg} \beta - a_2 \operatorname{tg} \alpha) / (\operatorname{tg} \beta - \operatorname{tg} \alpha), \quad V_y = (a_1 - V_x) / \operatorname{tg} \alpha, \\ a_1 = V_{x1} + V_{y1} \operatorname{tg} \alpha, \quad a_2 = V_{x2} + V_{y2} \operatorname{tg} \beta.$$

Известные после решения задачи Коши значения функций на  $\eta$ - линии скольжения, проходящей через точку  $C$ , и граничные условия (24) на линии симметрии  $AC$  определяют скорости с использованием соотношений (16) вдоль  $\xi$ - линии скольжения

$$V_x = V_{x1} + V_{y1} \operatorname{tg} \alpha, \quad V_y = 0, \quad \alpha = \frac{1}{2}(\varphi_1 - \psi_1 - \psi), \quad \lambda = \lambda_1 - \varphi_1, \quad \psi = \operatorname{arctg}(\operatorname{tg}^{\frac{1}{3}} \lambda) \text{ на } AC.$$

Известные значения функций на  $\xi$ -линии скольжения, проходящей через точку  $D$ , и граничные условия (24) на линии симметрии  $BD$  определяют скорости с использованием соотношений (16) вдоль  $\eta$ -линии скольжения

$$V_y = V_{y2} + V_{x2} \operatorname{tg} \beta, \quad V_x = 0, \quad \beta = \frac{1}{2}(\pi/2 + \varphi_2 + \psi_2 + \psi), \quad \lambda = \lambda_2 + \varphi_2 - \pi/2 \text{ на } BD.$$

Значения функций  $\varphi$ ,  $\lambda$ ,  $\psi$  и скоростей  $V_x$ ,  $V_y$  на контуре фланца  $AB$  вычисляются в точках пересечения с линиями скольжения, которые находятся при изменении знака функции  $g$ , определяющей границу  $AB$

$$g = 1 - (x^2/a_1^2 + y^2/b_1^2).$$

Точки  $i$  и  $i + 1$  линии скольжения, пересекающей границу  $AB$ , находятся по условиям  $g_i > 0$ ,  $g_{i+1} < 0$  с последующим вычислением переменных в точке пересечения линейной интерполяцией (22). При этом выполняются граничные условия (11), (12), так как линии скольжения однозначно определяются граничными условиями на контуре  $AB$ . Результаты расчета скоростей в регулярных точках линий скольжения и на границах  $AB$ ,  $AC$ ,  $CD$ ,  $BD$  выводятся в графическом виде на плоскости годографа скоростей  $V_x$ ,  $V_y$  и таблицами численных значений.

Вычислительная программа расчета пластического течения фланца включает процедуру контроля знака диссипативной функции для направлений главных напряжений  $\sigma_1$ ,  $\sigma_2$  и главных скоростей деформаций  $\varepsilon_1$ ,  $\varepsilon_2$

$$D = \sigma_1 \varepsilon_1 + \sigma_2 \varepsilon_2 \geq 0. \quad (26)$$

Отрицательное значение диссипативной функции противоречит условию положительности множителя в соотношениях между скоростями деформаций и девиаторами напряжений по теории пластического течения [8,9]. Нарушение неравенства (26) идентифицирует зоны расчетной области, в которых пластическое течение при заданных граничных условиях для напряжений и скоростей по теории пластического течения Мизеса невозможно. Изменение граничных условий, при которых неравенство (26) выполняется, с инженерной точки зрения означает изменение формы контуров матрицы и фланца для исключения возможных дефектов вытяжки.

В пластической области вне линий симметрии и контура фланца диссипативная функция  $D$  вычисляется для элемента ограниченного двумя парами соседних линий скольжения по средним напряжениям  $\sigma_1$ ,  $\sigma_2$  для четырех узлов линий скольжения и скоростям деформаций  $\varepsilon_1$ ,  $\varepsilon_2$  вычисляемым с учетом кривизны траекторий главных направлений 1 и 2

$$\varepsilon_1 = (dV_1 - V_2 d\varphi)/ds_1, \quad \varepsilon_2 = (dV_2 + V_1 d\varphi)/ds_2, \quad (27)$$

$$V_1 = V_x \cos \varphi + V_y \sin \varphi, \quad V_2 = V_y \cos \varphi - V_x \sin \varphi \quad (28)$$

где  $V_1, V_2$  — проекции вектора скорости на главные направления;  $ds_1, ds_2$  — элементы длины дуги,  $dV_1, dV_2$  — приращения скоростей и  $V_1, V_2$  — средние значения скоростей по главным направлениям. На линиях симметрии  $AC$  и  $BD$  с граничными условиями (24) уравнения (27) и (28) используются для треугольных элементов сетки линий скольжения

$$\varepsilon_1 = dV_x/dx, \quad \varepsilon_2 = V_x d\varphi/dy \text{ на } AC, \quad \varepsilon_1 = dV_y/dy, \quad \varepsilon_2 = V_y d\varphi/dx \text{ на } BD \quad (29)$$

На контуре фланца  $AB$  с граничными условиями (11) диссипативная функция вычисляется для линейного элемента между соседними узловыми точками линий скольжения, совпадающего со вторым главным направлением

$$D = -\varepsilon_2 = -(dV_2 + V_1 d\varphi)/ds_2 \text{ на } AB, \quad (30)$$

где скорости  $V_1, V_2$  вычисляются по формулам (28) в узловых точках линейного элемента в направлении от  $A$  к  $B$ .

На рис. 4 показан годограф скоростей для сетки линий скольжения, приведенной на рис. 2. Контур матрицы  $CD$  с граничными условиями (23) отображается на плоскости годографа дугой окружности с радиусом  $V_0 = 1$ , принятым за единицу скорости. Линии скольжения  $\eta$  и  $\xi$ , проходящие через точки  $C$  и  $D$  (рис. 2), при отображении на плоскости годографа на рис. 4 ограничивают области поля скоростей, определяемые решением задачи Коши от контура  $CD$ , задачи смешанного типа с линией симметрии  $AC$  и задачи смешанного типа с линией симметрии  $BD$ . Вектор скорости точек границы  $AB$  возрастает от точки  $A$  к точке  $B$  при малых углах наклона к оси  $y$  в окрестности точки  $B$ . На рис. 5 показано смещение контура фланца, вычисленное по скорости точек границы  $AB$  при малом перемещении пунсона  $ds = V_0 dt = 0.1$ .

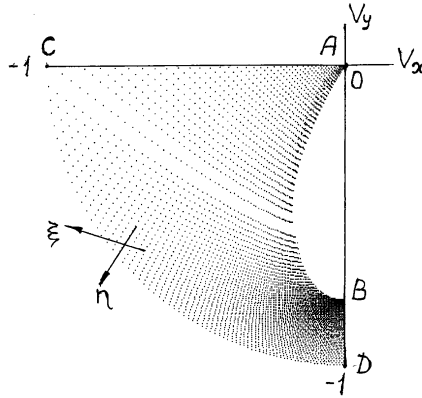


Рис. 4. Годограф скоростей для линий скольжения на рис. 2

$$x = x_0 V_x ds, \quad y = y_0 V_y ds,$$

где  $x_0, y_0$  — координаты границы  $AB$  при  $ds = 0$ , для которой вычислены линии скольжения и годограф скоростей.



Таблица 3. Скорости  $V_x$  на границе  $AC$ 

$x$	$-V_x$	$x$	$-V_x$	$x$	$-V_x$
1.000	1.000	1.243	0.379	1.492	0.094
1.031	0.901	1.260	0.351	1.514	0.081
1.048	0.849	1.276	0.324	1.535	0.069
1.065	0.800	1.293	0.299	1.558	0.059
1.081	0.752	1.309	0.274	1.582	0.049
1.098	0.707	1.326	0.251	1.607	0.040
1.114	0.663	1.343	0.229	1.633	0.032
1.130	0.622	1.360	0.209	1.661	0.025
1.147	0.582	1.378	0.189	1.690	0.018
1.163	0.544	1.396	0.171	1.721	0.013
1.179	0.508	1.414	0.153	1.754	0.009
1.195	0.473	1.433	0.137	1.789	0.005
1.211	0.440	1.452	0.122	1.827	0.002
1.227	0.409	1.472	0.107	1.867	0.001
				1.914	0.000

Таблица 4. Скорости  $V_y$  на границе  $BD$ 

$y$	$-V_y$	$y$	$-V_y$	$y$	$-V_y$
0.667	1.000	0.867	0.883	1.204	0.818
0.680	0.987	0.890	0.876	1.240	0.814
0.693	0.975	0.913	0.869	1.278	0.810
0.707	0.964	0.937	0.863	1.318	0.807
0.721	0.953	0.962	0.857	1.359	0.803
0.737	0.943	0.988	0.851	1.401	0.800
0.753	0.933	1.015	0.846	1.446	0.797
0.770	0.924	1.044	0.840	1.493	0.794
0.788	0.915	1.073	0.835	1.542	0.792
0.806	0.906	1.104	0.830	1.593	0.789
0.826	0.898	1.136	0.826	1.647	0.787
0.846	0.891	1.169	0.822	1.762	0.782

Распределения скоростей  $V_x$  на линии симметрии  $AC$  и  $V_y$  на линии симметрии  $BD$  приведены в табл. 3 и 4. Скорость  $-V_x$  на линии  $AC$  быстро снижается от точки  $C$  к точке  $A$ . Скорость  $-V_y$  на линии  $BD$  изменяется незначительно при приближении к контуру фланца. В этой области плотность узловых точек годографа скоростей на рис. 4 максимальна.

В окрестности точки  $A$  скорости пластического течения стремятся к нулю при ширине фланца  $H = 0.9135$  на линии симметрии  $AC$ , определяющего контур  $AB$  на рис. 1 и 2. При большей ширине  $H$  расчеты линий скольжения и поля скоростей показывают положительные значения скорости точки  $A$ , которые приводят к отрицательной

Таблица 5. Влияние параметра  $b$  на напряжения и скорости пластического течения при  $H = 0.9135$

$b$	$CD$		$C$	$D$	$A$	$B$
	$\sigma_n$	$\tau_{max}$	$\sigma_1$	$\sigma_1$	$-V_x$	$-V_y$
2/3	0.788	0.369	0.860	0.903	0.000	0.784
0.70	0.786	0.329	0.848	0.876	0.095	0.760
0.75	0.785	0.267	0.829	0.841	0.220	0.728
0.80	0.784	0.206	0.809	0.814	0.324	0.700
0.85	0.773	0.147	0.788	0.783	0.412	0.672
0.90	0.758	0.094	0.765	0.760	0.485	0.648
0.95	0.740	0.044	0.743	0.736	0.546	0.626
1.0	0.719	0.000	0.719	0.719	0.597	0.597

диссипативной функции, так как при граничных условиях (11) и  $V_x > 0$  скорость деформации  $\varepsilon_2$  в точке  $A$  положительна.

Неравенство  $V_x < 0$  в точке  $A$  определяет предельные размеры фланца при вытяжке эллиптической оболочки с заданной формой контура матрицы по условию положительности диссипативной функции пластического течения. Увеличение ширины фланца  $H > 0.9135$  при  $b = 2/3$  и уменьшение  $b < 2/3$  при  $H = 0.9135$  приводят к расширению области с отрицательными значениями диссипативной функции в окрестности точки  $A$ . При уменьшении параметра  $b$  эллипса матрицы допускаемая ширина фланца  $H$  и высота эллиптической оболочки, получаемые вытяжкой из плоской заготовки, уменьшаются.

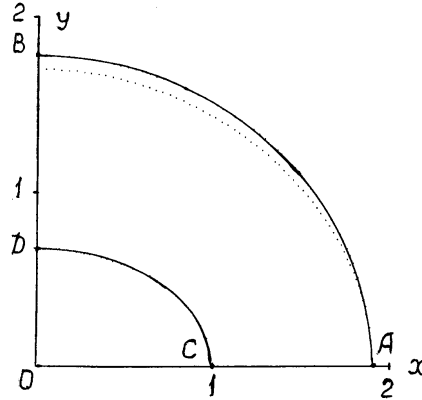


Рис. 5. Смещение точек границы фланца  $AB$  на рис. 2 при перемещении пуансона  $ds = 0.1$

На рис. 6 показаны годографы скоростей границ пластической области для  $b = 2/3, 0.7, 0.75, 0.8, 0.85, 0.9, 0.95, 1$  при постоянной ширине фланца  $H = 0.9135$  по оси  $x$ . В табл. 5 приведены численные значения  $\sigma_1$  в точках  $C, D$ , нормальных напряжений  $\sigma_n$ , максимальных касательных напряжений  $\tau$  на контуре матрицы  $CD$  и скоростей  $V_x, V_y$  в точках  $A$  и  $B$  контура фланца в зависимости от  $b$ .

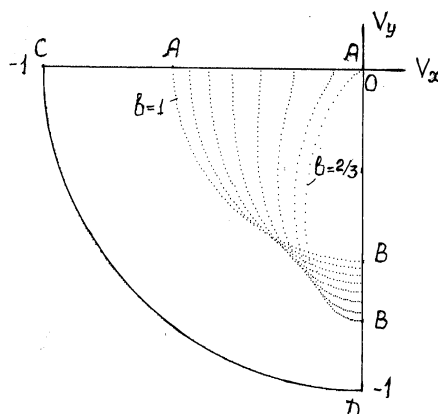


Рис. 6. Годографы скоростей границы фланца АВ при  $H = 0.9135$  и  $b = 2/3, 0.7, 0.75, 0.8, 0.85, 0.9, 0.95, 1$

Эллиптическая форма контура матрицы существенно влияет на напряжения и скорости пластического течения фланца. Приближение к предельному значению  $b = 1$  для кругового контура приводит к снижению касательного напряжения на контуре матрицы до нуля. В этом случае траектории радиального пластического течения материальных точек совпадают с направлением напряжения  $\sigma_1$ , величина которого снижается от максимального значения 0.903 в точке  $D$  при  $b = 2/3$  до 0.719 при  $b = 1$  с постоянным значением на круговом контуре матрицы. Это позволяет увеличить ширину фланца до значения  $H = 1.48$  при увеличении напряжения  $\sigma_1$  до единицы и положительной диссипативной функции при скорости  $V_x = -0.403$  на контуре матрицы.

**Заключение.** Получено численное решение задачи двухмерного пластического течения широкого фланца по теории плоского напряженного состояния со смешанными граничными условиями для напряжений и скоростей при вытяжке тонкостенной оболочки с эллиптическим контуром матрицы и фланца. Получены распределения нормальных и касательных напряжений по контуру матрицы и годограф скоростей пластического течения фланца с контролем знака диссипативной функции.

Для рассмотренных эллиптических контуров матрицы и фланца получены нормальные растягивающие напряжения на контуре матрицы, близкие к напряжению текучести и ограничивающие процесс вытяжки по критерию локального разрушения заготовки. Допустимая ширина фланца ограничена также условием положительности диссипативной функции пластического течения по теории Мизеса.

#### ЛИТЕРАТУРА

- [1] Хилл Р. Математическая теория пластичности. М.: Гостехиздат, 1956. 407 с.
- [2] Попов Е. А. Основы теории листовой штамповки. М: Машиностроение, 1977. 278 с.
- [3] Томленов А. Д. Теория пластического деформирования металлов. М : Металлургия, 1972. 408 с.
- [4] Романовский В. П. Справочник по холодной штамповке. Л.: Машиностроение, 1979. 520 с.

- [5] Nepershin R. I. Applied Problems of Plasticity. Moscow: MSTU “STANKIN”, 2016. 310 p.
- [6] Непершин Р. И. Вытяжка тонкостенной конической оболочки из плоской заготовки // Известия РАН. МТТ. 2010. № 1. С. 139–153.
- [7] Непершин Р. И. Глубокая вытяжка тонкостенной полусферы // Проблемы машиностроения и надежности машин. 2014. № 1. С. 74–84.
- [8] Соколовский В. В. Теория пластичности. М. : Высшая школа, 1969. 608 с.
- [9] Ишлинский А. Ю., Ивлев Д. Д. Математическая теория пластичности. М. : ФИЗМАТЛИТ, 2001. 704 с.
- [10] Корн Г., Корн Т. Справочник по математике для научных работников и инженеров. М. : Наука, Физматлит, 1968. 720 с.

*R. I. Nepershin*

### PLASTIC FLOW OF THE ELLIPTIC WORKPIECE FLANGE DURING THIN-WALLED ELLIPTIC SHELL DEEP DRAWING

*Moscow State Technological University STANKIN, Moscow, Russia*

**Abstract.** Numerical solution of the workpiece elliptic flange plastic flow during thin-walled elliptic shell deep drawing is presented. Plane stress theory of the ideal plastic flow with Mises yield criterion, developed by V.V. Sokolovskii, is used. The slip lines, stresses and plastic flow velocities on the hodograph plane with non-negative dissipative function control are calculated.

Normal and shear stresses on the elliptic matrix contour are calculated, compared with zero shear stresses in the case of axisymmetrical deep drawing of the cylinder shell. The limit forms of the matrix and workpiece for the elliptic shell deep drawing are constrained by maximal tension stresses on the matrix counter, and flange regions generation with negative dissipative function where plastic flow with Mises yield criterion is impossible.

**Keywords:** plane stress theory, ideal plasticity, thin-walled elliptic shell, deep drawing, elliptic workpiece flange, slip lines, stresses, plastic flow velocities, dissipative function.

### REFERENCES

- [1] Hill R. Matematicheskaya teoriya plastichnosti. M.: Gostekhizdat, 1956. 407 s (In Russian)
- [2] Попов Е. А. Основы теории листового штамповки. М: Mashinostroenie, 1977. 278 s (In Russian)
- [3] Tomlenov A. D. Teoriya plasticheskogo deformirovaniya metallov. M : Metallurgiya, 1972. 408 s. (In Russian)
- [4] Romanovskij V. P. Spravochnik po holodnoj shtampovke. L.: Mashinostroenie, 1979. 520 s. (In Russian)
- [5] Nepershin R. I. Applied Problems of Plasticity. Moscow: MSTU “STANKIN”, 2016. 310 p.
- [6] Nepershin R. I. Vytyazhka tonkostennoj konicheskoy obolochki iz ploskoj zagotovki // Izvestiya RAN. MTT. 2010. № 1. S. 139–153. (In Russian)

---

*Nepershin Rostislav Ivanovich* ,

e-mail: nepershin\_ri@rambler.ru, Dr. Sci. Eng., Professor, Moscow State Technological University STANKIN, Moscow, Russia.

- [7] Nepershin R. I. Glubokaya vytyazhka tonkostennoj polusfery // Problemy mashinostroeniya i nadezhnosti mashin. 2014. № 1. S. 74—84. (In Russian)
- [8] Sokolovskij V. V. Teoriya plastichnosti. M. : Vysshaya shkola, 1969. 608 s. (In Russian)
- [9] Ishlinskij A. YU., Ivlev D. D. Matematicheskaya teoriya plastichnosti. M. : FIZMATLIT, 2001. 704 s. (In Russian)
- [10] Korn G., Korn T. Spravochnik po matematike dlya nauchnyh rabotnikov i inzhenerov. M. : Nauka, Fizmatlit, 1968. 720 s. (In Russian)

Т. В. Митрофанова<sup>1</sup>, Е. А. Деревянных<sup>2</sup>

## О ПОЛЕ ХАРАКТЕРИСТИК И ЛИНИЯХ РАЗРЫВА НАПРЯЖЕНИЙ ПРИ КРУЧЕНИИ АНИЗОТРОПНЫХ ПРИЗМАТИЧЕСКИХ СТЕРЖНЕЙ

<sup>1</sup> Чувашский государственный педагогический университет им. И.Я. Яковлева,  
г. Чебоксары, Россия

<sup>2</sup> Чувашская государственная сельскохозяйственная академия, г. Чебоксары, Россия

**Аннотация.** В статье рассматриваются некоторые вопросы теории кручения анизотропных однородных и неоднородных стержней. Анизотропия тел и конструкций является одним из важных свойств, обусловленных технологическими характеристиками и конструктивными решениями и т.д. Учет анизотропии материала актуален при решении различных технологических задач. В работе построено поле характеристик и линии разрыва напряжений трансляционно-анизотропных призматических однородного и составного стержней. Полученные результаты могут быть применены при решении новых задач теории предельного состояния. В частности, результаты могут быть применены при расчетах несущей способности конструкций и позволяют учитывать влияние анизотропии при определении предельных усилий при кручении.

**Ключевые слова:** анизотропия, кручение, предельное состояние, поле характеристик, линии разрыва, напряжение, стержень.

УДК: 539.374

Кручение изотропных цилиндрических и призматических идеальнопластических стержней рассмотрено в работах [1], [2], [3]. Кручение анизотропных и неоднородных идеальнопластических стержней исследовано в [4], [5].

Исследуем кручение трансляционно-анизотропных призматических стержней в случае, когда боковая поверхность стержня свободна от касательных усилий.

Предельное условие для напряжений в случае трансляционной идеальнопластической анизотропии запишем в виде

$$(\tau_{xz} - k_1)^2 + (\tau_{yz} - k_2)^2 = k_0^2, \quad k_1, k_2, k_0 = \text{const}, \quad (1)$$

---

© Митрофанова Т. В., Деревянных Е. А., 2018

*Митрофанова Татьяна Валерьевна*

**e-mail:** mitrofanova\_tv@mail.ru, кандидат физико-математических наук, доцент, Чувашский государственный педагогический университет им. И.Я. Яковлева, г. Чебоксары, Россия,

*Деревянных Евгения Анатольевна*

**e-mail:** jane-evgeniya@yandex.ru, кандидат физико-математических наук, доцент, Чувашская государственная сельскохозяйственная академия, г. Чебоксары, Россия.

Поступила 10.04.2018

где  $\tau_{xz}$ ,  $\tau_{yz}$  — касательные напряжения.

В дальнейшем перейдем к безразмерным величинам и отнесем все величины, имеющие размерность напряжений, к величине  $k_0$ . Сохраним обозначения для  $\tau_{xz}$ ,  $\tau_{yz}$ ,  $k_1$ ,  $k_2$ . Условие (1) примет вид

$$(\tau_{xz} - k_1)^2 + (\tau_{yz} - k_2)^2 = 1. \quad (2)$$

Соотношение (2) перепишем в виде

$$\tau_{xz}^2 + \tau_{yz}^2 - 2(k_1\tau_{xz} + k_2\tau_{yz}) - (1 - k_1^2 - k_2^2) = 0. \quad (3)$$

Положим

$$\tau_{xz} = k(\theta) \cos \theta, \quad \tau_{yz} = k(\theta) \sin \theta, \quad \frac{\tau_{yz}}{\tau_{xz}} = \operatorname{tg} \theta. \quad (4)$$

Из (3), (4) найдем

$$k^2(\theta) - 2k(\theta)(k_1 \cos \theta + k_2 \sin \theta) - (1 - k_1^2 - k_2^2) = 0. \quad (5)$$

В дальнейшем положим

$$\rho = \sqrt{k_1^2 + k_2^2}, \quad \frac{k_1}{\rho} = \cos \mu, \quad \frac{k_2}{\rho} = \sin \mu, \quad \operatorname{tg} \mu = \frac{k_2}{k_1}. \quad (6)$$

Согласно (6) соотношение (5) примет вид

$$k^2(\theta) - 2k(\theta)\rho \cos(\theta - \mu) - (1 - \rho^2) = 0. \quad (7)$$

Из (7) найдем

$$k(\theta)_{1,2} = \rho \cos(\theta - \mu) \pm \sqrt{1 - \rho^2 \sin^2(\theta - \mu)}. \quad (8)$$

В (8) следует ограничиться верхним знаком, таким образом величина  $k(\theta)$ , характеризующая анизотропию материала, принимает вид

$$k(\theta) = \rho \cos(\theta - \mu) + \sqrt{1 - \rho^2 \sin^2(\theta - \mu)}. \quad (9)$$

Из уравнения равновесия

$$\frac{\partial \tau_{xz}}{\partial x} + \frac{\partial \tau_{yz}}{\partial y} = 0 \quad (10)$$

и выражений (4) получим

$$\left( \frac{dk}{d\theta} \cos \theta - k(\theta) \sin \theta \right) \frac{\partial \theta}{\partial x} + \left( \frac{dk}{d\theta} \sin \theta + k(\theta) \cos \theta \right) \frac{\partial \theta}{\partial y} = 0, \quad (11)$$

где, согласно (9),

$$\frac{dk}{d\theta} = -\rho \sin(\theta - \mu) - \frac{\sqrt{2}}{2} \frac{\rho^2 \sin 2(\theta - \mu)}{\sqrt{2 - \rho^2(1 - \cos 2(\theta - \mu))}}. \quad (12)$$

Уравнение (12) имеет решение [1]

$$y = \frac{\frac{dk}{d\theta} \sin \theta + k(\theta) \cos \theta}{\frac{dk}{d\theta} \cos \theta - k(\theta) \sin \theta} x + C, \quad \theta, C = \text{const}. \quad (13)$$

Линеаризуем соотношения (9) и (12). Примем,

$$k_1 = \delta k'_1, \quad k_2 = \delta k'_2. \quad (14)$$

Тогда  $\rho = \delta\bar{\rho}$ , где  $\bar{\rho} = \sqrt{(k'_1)^2 + (k'_2)^2}$ . Из (9) получим следующее соотношение:

$$k(\theta) = \delta\bar{\rho} \cos(\theta - \mu) + 1 - \frac{1}{2}\delta^2\bar{\rho}^2 \sin^2(\theta - \mu) + \dots$$

Ограничиваясь первым приближением, имеем

$$\begin{aligned} k(\theta) &= 1 + \delta\bar{\rho} \cos(\theta - \mu), \\ \frac{dk}{d\theta} &= -\delta\bar{\rho} \sin(\theta - \mu). \end{aligned} \quad (15)$$

Подставив (15) в выражение (13), после преобразований получим

$$y = -\frac{\cos \theta + \delta\bar{\rho} \cos(2\theta - \mu)}{\sin \theta \left(1 + \delta\frac{\bar{\rho} \sin(2\theta - \mu)}{\sin \theta}\right)} x + C, \quad (16)$$

где

$$\begin{aligned} &\left(1 + \delta\frac{\bar{\rho} \sin(2\theta - \mu)}{\sin \theta}\right)^{-1} = \\ &= 1 - \delta\frac{\bar{\rho} \sin(2\theta - \mu)}{\sin \theta} + \delta^2\frac{\bar{\rho}^2 \sin^2(2\theta - \mu)}{\sin^2 \theta} - \delta^3\frac{\bar{\rho}^3 \sin^3(2\theta - \mu)}{\sin^3 \theta} + \dots \end{aligned} \quad (17)$$

Подставив (17) в (16) и ограничившись первым приближением, имеем

$$y = \left(-\operatorname{ctg} \theta + \delta\bar{\rho}\frac{\sin(2\theta - \mu) \cos \theta - \cos(2\theta - \mu) \sin \theta}{\sin^2 \theta}\right) x + C.$$

Таким образом, уравнение характеристик имеет вид

$$y = \left(-\operatorname{ctg} \theta + \delta\frac{\bar{\rho} \sin(\theta - \mu)}{\sin^2 \theta}\right) x + C. \quad (18)$$

Рассмотрим кручение стержня, поперечное сечение которого есть прямоугольник  $ABCD$ . Тогда уравнения характеристик имеют вид

$$\begin{aligned} AB(\theta = 0) : & \quad x = C_1, \\ BC\left(\theta = \frac{\pi}{2}\right) : & \quad y = \delta\bar{\rho} \cos \mu x + C_2, \\ CD(\theta = \pi) : & \quad x = C_3, \\ AD\left(\theta = \frac{3\pi}{2}\right) : & \quad y = -\delta\bar{\rho} \cos \mu x + C_4. \end{aligned} \quad (19)$$

Пусть  $\mu = 0$ , тогда из последнего выражения (6) имеем  $k_2 = 0$ ,  $\delta\bar{\rho} = k_1$  и уравнения характеристик (19) примут вид

$$\begin{aligned} AB : & \quad x = C_1, \\ BC : & \quad y = k_1 x + C_2, \\ CD : & \quad x = C_3, \\ DC : & \quad y = -k_1 x + C_4. \end{aligned}$$

На рис. 1 построено поле характеристик. Жирными линиями показаны линии разрыва напряжений.



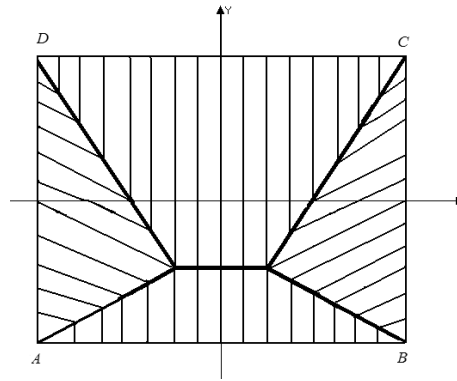


Рис. 1.

Пусть  $\mu = \pi/6$  (рис. 2), тогда из последнего выражения (6) имеем  $k_1 = \sqrt{3}k_2$ ,  $\delta\bar{\rho} = 2k_2$  и уравнения характеристик примут вид

$$\begin{aligned} AB : x &= C_1, \\ BC : y &= \sqrt{3}k_2x + C_2, \\ CD : x &= C_3, \\ DC : y &= -\sqrt{3}k_2x + C_4. \end{aligned}$$

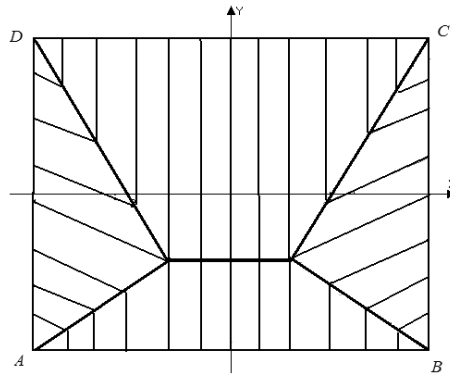


Рис. 2.

Пусть  $\mu = \pi/4$  (рис. 3), тогда из последнего выражения (6) имеем  $k_1 = \sqrt{2}k_2$ ,  $\delta\bar{\rho} = \sqrt{3}k_2$  и уравнения характеристик примут вид

$$\begin{aligned} AB : x &= C_1, \\ BC : y &= \frac{\sqrt{6}}{2}k_2x + C_2, \\ CD : x &= C_3, \\ DC : y &= -\frac{\sqrt{6}}{2}k_2x + C_4. \end{aligned}$$

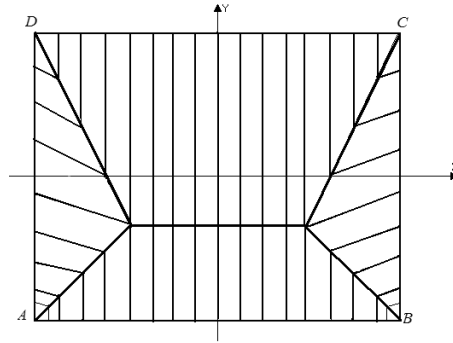


Рис. 3.

Пусть  $\mu = \pi/3$  (рис. 4), тогда из последнего выражения (6) имеем  $k_2 = \sqrt{3}k_1$ ,  $\delta\bar{\rho} = 2k_1$  и уравнения характеристик примут вид

$$\begin{aligned} AB : x &= C_1, \\ BC : y &= k_1x + C_2, \\ CD : x &= C_3, \\ DC : y &= -k_1x + C_4. \end{aligned}$$

Таким образом, мы получили, что поле характеристик и линии разрыва при  $\mu = \pi/3$  совпадают с полем характеристик и линиями разрыва при  $\mu = 0$ .

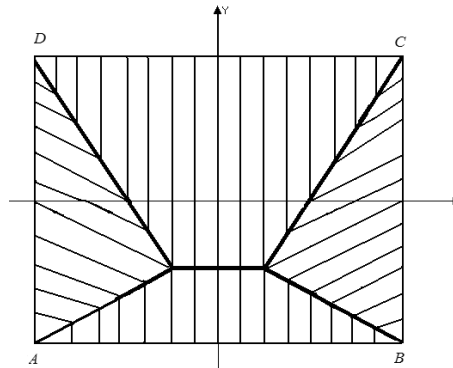


Рис. 4.

Пусть  $\mu = \pi/2$  (рис. 5), тогда из последнего выражения (6) имеем  $k_1 = 0$ ,  $\delta\bar{\rho} = k_2$  и уравнения характеристик примут вид

$$\begin{aligned} AB : x &= C_1, \\ BC : y &= C_2, \\ CD : x &= C_3, \\ DC : y &= C_4. \end{aligned}$$

Мы получили, что в этом случае поле характеристик и линии разрыва совпадают с полем характеристик и линиями разрыва изотропного прямоугольного стержня [3].

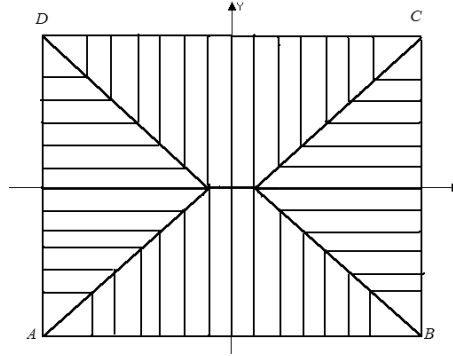


Рис. 5.

Рассмотрим составной прямоугольный анизотропный призматический стержень, разделенный на две области линией неоднородности  $AB$ , параллельной одной из сторон прямоугольного сечения (рис. 6).

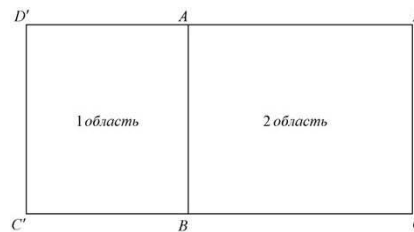


Рис. 6.

Условие пластичности в каждой области имеет вид

$$(\tau_{xz} - k_{i1})^2 + (\tau_{yz} - k_{i2})^2 = k_{i0}^2, \quad k_{i1}, k_{i2}, k_{i0} = \text{const}, \quad (20)$$

при этом  $k_{20} > k_{10}$ ,  $i = 1, 2$ .

Построим линии разрыва напряжений в каждой области. Отметим, что на линии неоднородности  $AB$  должно выполняться условие сопряжения векторов касательных напряжений, в остальном построение аналогично вышеприведенному.

На рис. 7 дано построение поля характеристик и линий разрыва напряжений в каждой области в случае кручения при  $\mu_1 = \mu_2 = 0$ .

На рис. 8 дано построение поля характеристик и линий разрыва напряжений в каждой области в случае  $\mu_1 = \mu_2 = \pi/4$ .

Таким образом, построены поля характеристик и линии разрыва напряжений в случае кручения анизотропного однородного и составного прямоугольного анизотропного призматического стержней.

### ЛИТЕРАТУРА

- [1] Ивлев Д. Д., Ершов Л. В. Метод возмущений в теории упругопластического тела. М.: Наука, 1978. 208 с.  
 [2] Ивлев Д. Д. Теория идеальной пластичности. М.: Наука, 1966. 232 с.

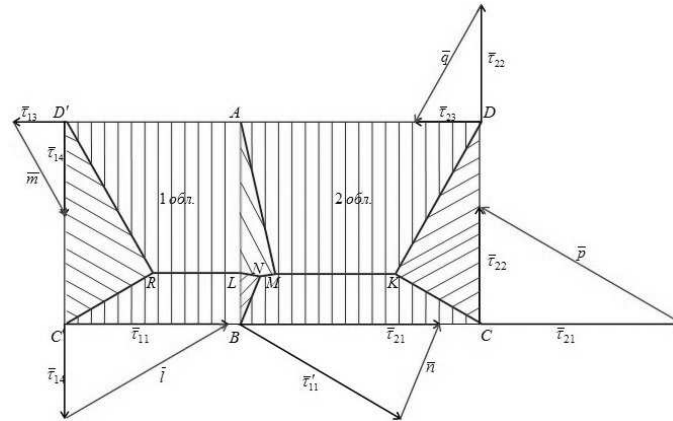


Рис. 7.

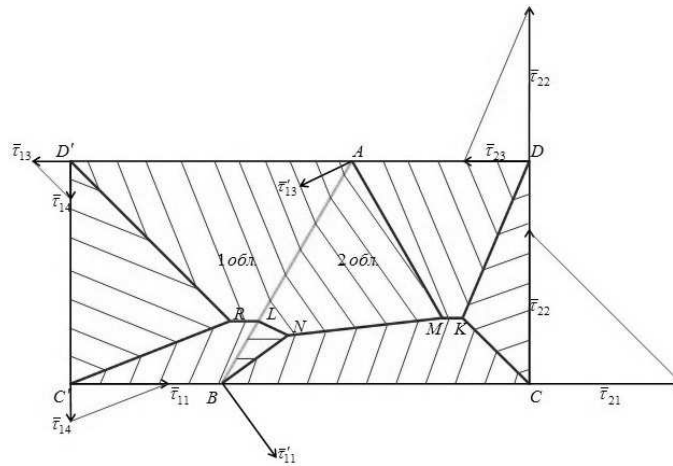


Рис. 8.

[3] Качанов Л. М. Основы теории пластичности. М.: Наука, 1969. 420 с.

[4] Козлова Л. С., Миронов Б. Г. Предельное состояние призматических стержней при кручении // Науч.-информ. вестник докторантов, аспирантов, студентов. 2009. № 2(14). С. 8–17.

[5] Миронов Б. Г. О предельном анизотропном состоянии идеальнопластической среды // ДАН РАН. 2002. Т. 385, № 6. С. 770–773.

T. V. Mitrofanova<sup>1</sup>, Ye. A. Derevyannyih<sup>2</sup>

**ON THE FIELD OF CHARACTERISTICS AND STRESS RUPTURE LINES  
FOR TORSION OF ANISOTROPIC PRISMATIC RODS**

<sup>1</sup>*I. Yakovlev Chuvash State Pedagogical University, Cheboksary, Russia*

<sup>2</sup>*Chuvash State Agricultural Academy, Cheboksary, Russia*

**Abstract.** In the article some problems of the theory of torsion of anisotropic homogeneous and inhomogeneous rods are considered. Anisotropy of bodies and structures is one of the important properties due to technological characteristics and design solutions, etc. Accounting for the anisotropy of the material is relevant for solving various technological problems. A field of characteristics and lines of stress rupture of translation-anisotropic prismatic homogeneous and composite rods are constructed in this paper. The results obtained can be applied to solve new problems in the theory of the limiting state. In particular, the results can be applied to the calculation of the bearing capacity of structures and allow for the influence of anisotropy in determining the ultimate torsional forces.

**Keywords:** anisotropy, torsion, limiting state, field of characteristics, lines of discontinuity, stress, rod.

**REFERENCES**

- [1] Ivlev D. D., Ershov L. V. Metod vozmushchenij v teorii uprugoplasticheskogo tela. M.: Nauka, 1978. 208 s. (in Russian)
- [2] Ivlev D. D. Teoriya ideal'noj plastichnosti. M.: Nauka, 1966. 232 s. (in Russian)
- [3] Kachanov L. M. Osnovy teorii plastichnosti. M.: Nauka, 1969. 420 s. (in Russian)
- [4] Kozlova L. S., Mironov B. G. Predel'noe sostoyanie prizmaticheskikh sterzhnej pri kruchenii // Nauch.-inform. vestnik doktorantov, aspirantov, studentov. 2009. № 2(14). S. 8–17. (in Russian)
- [5] Mironov B. G. O predel'nom anizotropnom sostoyanii ideal'noplasticheskoy sredy // DAN RAN. 2002. T. 385, № 6. S. 770–773. (in Russian)

---

*Mitrofanova Tatiana Valeryevna*

e-mail: mitrofanova\_tv@mail.ru, Ph.D., Associate Professor, I. Yakovlev Chuvash State Pedagogical University, Cheboksary, Russia,

*Derevyannyih Evgeniya Anatolyevna*

e-mail: jane-evgeniya@yandex.ru, Ph.D., Associate Professor, Chuvash State Agricultural Academy, Cheboksary, Russia.

О. С. Новикова, В. Б. Пеньков, Л. В. Левина

## МЕТОД ГРАНИЧНЫХ СОСТОЯНИЙ С ВОЗМУЩЕНИЯМИ КАК СПОСОБ ОРГАНИЗАЦИИ ПОЛНОПАРАМЕТРИЧЕСКОГО АНАЛИТИЧЕСКОГО РЕШЕНИЯ ВТОРОЙ ОСНОВНОЙ ЗАДАЧИ ЛИНЕЙНОЙ ЭЛАСТОСТАТИКИ

*Липецкий государственный технический университет, г. Липецк, Россия*

**Аннотация.** Классические решения задач математической физики до внедрения в практику вычислений электронно-вычислительных машин имели аналитическую форму и применялись для тел простой геометрии с типовыми граничными условиями (включая метод Шварца). Переориентация на числовые компьютерные технологии породила мощные вычислительные методы: конечно-разностные, граничных интегральных уравнений (метод граничных элементов), энергетические методы Ритца (метод конечных элементов), Галеркина, наименьших квадратов, Канторовича и их модификации. Это позволило отыскивать решения довольно сложных задач. Их недостатком явилась необходимость пересчета решения при изменении параметров задачи. Применение процедур интерполирования неприципиально повысило их уровень гибкости, хотя используемые процедуры Шварца стали более доступными. Создание современных вычислительных систем, базирующихся на «компьютерных алгебрах», позволило получать решения в численно-аналитической форме. Новый вариационный метод граничных состояний позволяет строить полнопараметрические решения (решения, содержащие все параметры задачи в аналитической форме) для произвольной геометрической конфигурации тел, разных типов граничных условий и всех констант физической среды. Для включения параметров среды и геометрических параметров тела в аналитическое решение можно применять интерполирование (ресурсозатратный подход). Метод возмущений в сочетании с методом граничных состояний принципиально снижает затраты вычислительных ресурсов. Актуальность и цель работы определены организацией такого подхода и предполагают решение ряда задач: 1) разработка процедуры использования метода возмущений для включения параметров среды в решение; 2) разработка алгоритма построения полнопараметрического решения задачи методом граничных состояний с возмущениями; 3) полнопараметрическое решение второй основной задачи для односвязного ограниченного тела с несколькими типами граничных условий. Эти результаты достигнуты и проиллюстрированы в аналитической форме и графически для односвязного ограниченного тела с тремя различно параметризуемыми участками границы.

**Ключевые слова:** метод граничных состояний, метод граничных состояний с возмущениями, метод возмущений, полнопараметрическое решение, аналитическое решение.

УДК: 539.3

Исторически развитие классических разделов физики, математики, механики опиралось на построение аналитических решений, поскольку мощные средства вычислительной техники еще не были разработаны. Свидетельства об этом можно обнаружить в ставших классическими научных руководствах на Западе [1, 2, 3], а также в России [4, 5, 6]. Стремление к построению решений более сложных задач (для многополостных тел, со смешанными граничными условиями (ГУ)) проявилось еще в конце девятнадцатого века [7], хотя приближенные аналитические решения выводились для тел простых геометрических конфигураций.

Переход к числовым технологиям, строившимся на внедрении в практику научных и инженерных расчетов средств вычислительной техники, породил новые методы решения: конечно-разностные, метод граничных интегральных уравнений (метод граничных элементов, МГЭ [8, 9]), энергетические методы (Ритца, Галеркина, наименьших квадратов, Канторовича и их дискретные варианты, например, метод конечных элементов [10]). Эти методы позволяют отыскивать численные решения довольно сложных задач математической физики, в том числе «нащупывать» аналитические особенности в задачах [10]. Их общим недостатком является необходимость пересчета решения при изменении хотя бы одного параметра задачи. Возникла необходимость в проведении интерполирования решений (методы Лагранжа, Чебышева, сплайн-интерполяции [11]). Итерационные процессы, порожденные процедурами Шварца или им близкими [12, 13], стали более доступными.

Современные мощные вычислительные системы, опирающиеся на «компьютерные алгебры», например, сравнительно новый вариационный метод граничных состояний (МГС, [14, 15]), предоставляющие результаты решения в численно-аналитической форме, позволяют организовать построение полнопараметрических аналитических решений (решений, содержащих все параметры задачи в аналитической форме, ППР, [16]) для произвольной геометрической конфигурации тел, разнообразных типов ГУ и всех констант физической среды, представленных в символьной форме. При выполнении процедур включения параметров среды и геометрических параметров тела в ППР можно использовать методы интерполирования, но такой подход является

---

© Новикова О. С., Пеньков В. Б., Левина Л. В., 2018

*Новикова Ольга Сергеевна*

e-mail: [\\_o\\_l\\_g\\_a\\_@bk.ru](mailto:_o_l_g_a_@bk.ru), аспирант института машиностроения, Липецкий государственный технический университет, г. Липецк, Россия,

*Пеньков Виктор Борисович*

e-mail: [vbrenkov@mail.ru](mailto:vbrenkov@mail.ru), доктор физико-математических наук, профессор кафедры общей механики, Липецкий государственный технический университет, г. Липецк, Россия,

*Левина Любовь Владимировна*

e-mail: [satalkina\\_lyubov@mail.ru](mailto:satalkina_lyubov@mail.ru), кандидат физико-математических наук, доцент кафедры прикладной математики, Липецкий государственный технический университет, г. Липецк, Россия.

Работа выполнена при финансовой поддержке гранта РФФИ (проект №16-41-480729 „p\_a“).

Поступила 30.03.2018

ресурсозатратным. Применение метода возмущений в сочетании с МГС принципиально снижает затраты вычислительных ресурсов, поскольку основная емкая процедура – ортогонализация базиса, – выполняется ровно один раз. Выбор МГС в качестве опорного метода при построении ППР обусловлено его характерными преимуществами [15]: оперирование компьютерными алгебрами, предоставляющими решение в численно-аналитической форме; МГС исходит из изоморфизма гильбертовых пространств внутренних состояний (множества частных решений, удовлетворяющих определяющим соотношениям среды) и граничных состояний (множества состояний, порожденных внутренними состояниями в точках границы), что любую корректную задачу сводит к расшифровке граничного состояния и, соответственно, внутреннего состояния по информации, содержащейся в граничных условиях; МГС является методом самодостаточным (не требует подтверждения решения иными способами), поскольку определяющие соотношения удовлетворяются тождественно, что не трудно проверить подстановкой в них аналитических решений, получая тождество, а сравнение граничного состояния с заданными ГУ позволяет оценить погрешность расчетов, вызванную вынужденным усечением счетного базиса пространства состояний; основные задачи эластостатики решаются тривиально, поскольку сводятся к рутинному вычислению квадратур, «завязанных» на ГУ. Принципиальный аналитический подход позволяет с минимальными затратами строить ППР. Есть и другие достоинства. Отмеченные особенности являются выигрышными перед широко применяемыми численными методами. МГС является сравнительно новым энергетическим методом, разработанным авторами.

Актуальность темы исследования определена организацией именно такого подхода. Его реализация составляет цель работы. Достижению цели сопутствует решение ряда смежных задач исследования: 1) разработка процедуры использования метода возмущений для включения параметров среды в ППР; 2) разработка алгоритма построения ППР задачи методом граничных состояний с возмущениями; 3) полнопараметрическое решение второй основной задачи эластостатики для односвязного ограниченного тела с несколькими вариантами граничных условий.

### Использование метода возмущений в задачах изотропной эластостатики

Определяющие соотношения изотропной эластостатики (безразмерная форма) содержат соотношения Коши, обобщенный закон Гука, уравнения равновесия [5]:

$$\varepsilon_{ij} = \frac{1}{2}(u_{i,j} + u_{j,i}), \quad (1)$$

$$\sigma_{ij} = \lambda\theta\delta_{ij} + 2\mu\varepsilon_{ij}, \quad \theta = \varepsilon_{ii}, \quad (2)$$

$$\sigma_{ij,j} + X_i = 0, \quad (3)$$

где  $\varepsilon_{ij}$ ,  $\sigma_{ij}$  – компоненты тензоров деформаций и напряжений,  $u_i$  – компонента вектора перемещений,  $\theta$  – объемная деформация,  $\delta_{ij}$  – символ Кронекера,  $X_i$  – компонента вектора объемных сил,  $\lambda = 2\nu\mu/(1 - 2\nu)$  – параметр Ламе. Полагаем модуль сдвига  $\mu$  фиксированным и вводим малый параметр  $\beta$  для коэффициента Пуассона:  $\nu = \nu_0(1 + \beta)$  с целью включения его символического значения в ППР. Технология метода возмущений основательно изложена [17] и во многом в доказательной форме развита в монографии [18]. Ниже демонстрируется ее эффективность в части учета параметров упругости в ППР.



Для модуля объемного расширения получаем представление

$$\lambda = \frac{2\nu_0(1+\beta)\mu}{1-2\nu_0(1+\beta)} = \frac{\lambda_0 + \omega\mu}{1-\omega} = (\lambda_0 + \omega\mu)(1 + \omega + \omega^2 + \dots), \quad (4)$$

где  $\lambda_0 = 2\nu_0\mu/(1-2\nu_0)$ ,  $\omega = 2\nu_0\beta/(1-2\nu_0)$  – малый параметр. Выражение (4) удобно переписать в виде ряда по степеням  $\omega^k$

$$\lambda = \sum_{k=0}^{\infty} \lambda_k \omega^k, \quad \lambda_k = \begin{cases} \lambda_0, & k=0 \\ \lambda_*, & k>0 \end{cases}, \quad \lambda_* = \lambda_0/2\nu_0,$$

здесь  $k$  – показатель степени малого параметра и одновременно номер итерации в процессе метода возмущений. Ниже верхний индекс ( $k$ ) или ( $l$ ) означает результат, полученный для соответствующей характеристики на итерации  $k$  или  $l$ .

Из (1) следует:

$$\varepsilon_{ij}^{(k)} = \frac{1}{2}(u_{i,j}^{(k)} + u_{j,i}^{(k)}).$$

Анализ (2) после асимптотического разложения приводит к выражению

$$\sum_{k=0}^{\infty} \sigma_{ij}^{(k)} \omega^k = \sum_{m=0}^{\infty} \lambda_m \omega^m \sum_{l=0}^{\infty} \theta^{(l)} \omega^l \delta_{ij} + 2\mu \sum_{k=0}^{\infty} \varepsilon_{ij}^{(k)} \omega^k.$$

Изменение порядка суммирования

$$\sum_{m=0}^{\infty} \lambda_m \omega^m \sum_{l=0}^{\infty} \theta^{(l)} \omega^l \delta_{ij} = \sum_{k=0}^{\infty} \sum_{m=0}^k \lambda_m \theta^{(k-m)} \omega^k$$

после введения обозначения для части, обусловленной предыдущими по отношению к  $k$  итерациями, приводит к форме обобщенного закона Гука

$$s_{ij}^{(k)} = \sigma_{ij}^{(k)} - \tilde{\sigma}_{ij}^{(k)} = \lambda_k \theta^{(k)} \delta_{ij} + 2\mu \varepsilon_{ij}^{(k)},$$

где

$$\tilde{\sigma}_{ij}^{(k)} = \begin{cases} 0, & k=0, \\ \lambda_* \sum_{l=0}^{k-1} \theta^{(l)} \delta_{ij}, & k>0 \end{cases}$$

Уравнения равновесия (3) после использования разложения

$$X_i = \sum_{k=0}^{\infty} X_i^{(k)} \omega^k$$

и введения обозначения

$$\tilde{X}_i^{(k)} = X_i^{(k)} + \tilde{\sigma}_{ij,j}^{(k)} = \lambda_* \sum_{l=0}^{k-1} \theta^{(l)} \quad (5)$$

приводится к «классическому» виду:

$$s_{ij,j}^{(k)} + \tilde{X}_i^{(k)} = 0.$$

Таким образом, на каждом шаге асимптотического разложения ставится традиционная по форме задача линейной изотропной эластостатики, причем при фиксированном значении  $\nu_0$  коэффициента Пуассона.

Метод граничных состояний совместно с вышеизложенным механизмом применения метода возмущений к задачам теории упругости получил название «метод граничных состояний с возмущениями» (МГСВ) [14]. Алгоритм решения задачи не является

тривиальным, поэтому ниже описан подробно. В представленной форме он реализован в вычислительной среде.

### Алгоритм построения полнопараметрического решения задачи методом граничных состояний с возмущениями

0. Описание геометрии тела, материала. Задание граничных условий, массовых сил,  $g = 0$  – номер итерации асимптотического разложения.

1. Решение задачи с массовыми силами осуществляется в случае их наличия в постановке задачи либо в случае их фиктивного возникновения в итерациях  $g > 0$ , иначе переходим к п. 2.

Для односвязной конечной области уместно общее решение Палковича - Нейбера в форме Аржаных - Слободянского [5]:

$$u_i = 4(1 - \nu)B_i + x_j B_{i,j} - x_i B_{j,j} + u_i^P, \quad (6)$$

где величины  $u_i^P$  отвечают за перемещения, вызванные объемными силами.

Решение (6) ищем в форме декомпозиции

$$u_i = u_i^L + u_i^P, \quad (7)$$

где второе слагаемое разыскивается универсальным алгоритмом расчета напряженно-деформированного состояния тела от непотенциальных объемных сил, а первое слагаемое  $u_i^L$  строится методом граничных состояний [14] как результат решения краевой задачи для однородных уравнений Ламе, в которой ГУ содержат поправку относительно известной величины, последовательно по шагам 2, 3, 4, 5, 6 алгоритма.

Вносятся поправки в ГУ. В случае первой основной задачи корректируются поверхностные усилия:

$$p_i^L|_{\partial V} = p_i|_{\partial V} - p_i^P|_{\partial V}, \quad p_i^P|_{\partial V} = \sigma_{ij}^P|_{\partial V} n_j, \\ \sigma_{ij}^P = \lambda \vartheta \delta_{ij} + 2\mu \varepsilon_{ij}^P, \quad \vartheta = \varepsilon_{kk}^P, \quad \varepsilon_{ij}^P = 1/2(u_{i,j}^P + u_{j,i}^P);$$

в случае второй основной задачи корректируются перемещения:

$$u_i^L|_{\partial V} = u_i|_{\partial V} - u_i^P|_{\partial V}.$$

2. Шаг выполняется только при  $g = 0$ . Построение исходного базиса для пространства внутренних состояний изотропного ограниченного тела выполняется на основе (6) при условии  $u_i^P = 0$ , либо пространства внутренних состояний для внешности изотропной полости (форма Аржаных-Слободянского)

$$u_i = 4(1 - \nu)B_i - (x_j B_j)_{,i},$$

где  $B_i$  - компонента произвольного гармонического вектора  $\mathbf{B} \in \{\{\varphi, 0, 0\}, \{0, \varphi, 0\}, \{0, 0, \varphi\}\}$ . В случае ограниченного односвязного тела следует принять  $\varphi$  как элемент множества линейно независимых гармонических многочленов [14], т.е.

$$\varphi \in \{x, y, z, yz, xz, xy, x^2 - z^2, y^2 - z^2 \dots\},$$

в случае неограниченного однополостного тела следует назначать базис гармонических функций вида [15]:

$$\varphi \in \{1/r, x/r^3, y/r^3, z/r^3, yz/r^5, xz/r^5, xy/r^5 \dots\},$$

где радиус-вектор отсчитывается от центра сферической полости  $\mathbf{r}_0 = \{x_0, y_0, z_0\}$ .

По соотношениям Коши и обобщенному закону Гука для каждого вектора перемещения  $\mathbf{u}^{(k)}$  строятся деформации (1) и напряжения (2), в совокупности составляющие  $k$ -ое внутреннее состояние  $\xi^{(k)} = \{u_i^{(k)}, \varepsilon_{ij}^{(k)}, \sigma_{ij}^{(k)}\}$ . После исключения линейно-зависимых элементов из списка  $\{\xi^{(k)}\}, k \in \{1, \dots, \infty\}$  (если таковые имеют место) получаем базис пространства внутренних состояний изотропного эластостатического тела. Базис внутренних состояний  $\Xi = \{\xi^{(k)}\}_\infty$  индуцирует на границе изоморфный базис граничных состояний  $\Gamma = \{\gamma^{(k)}\}_\infty$ ,  $\gamma^{(k)} = \{u_i^{(k)}, p_i^{(k)}\}$ ,  $p_i^{(k)} = \sigma_{ij}^{(k)} n_j$ , где  $n_j$  – компонента единичного вектора внешней нормали к границе.

3. Ортогонализация исходных базисов выполняется единожды при  $g = 0$ , причем в двух вариантах. А именно, для итерации 0 используется ортонормированный базис с коэффициентом Пуассона  $\nu_0$ , для последующих итераций – с коэффициентом  $\nu_* = 0.5(\lambda_0 + \mu_0)/(\lambda_0 + 2\mu_0)$ .

4. В общем случае построение «скелета задачи», т.е. матрицы бесконечной системы уравнений (БСУ)  $Q$ , и вектора правых частей  $q$  выполняются для каждого типа задачи в отдельности:  $Q\mathbf{c} = \mathbf{q}$ ,  $\mathbf{c} = \{c_k\}_\infty$ ,  $\mathbf{q} = \{q_k\}_\infty$ . Для первой и второй основных задач «скелетом» будет являться единичная матрица [14]:  $Q = E$ , причем коэффициенты Фурье  $c_k$  совпадают с компонентами вектора правых частей БСУ  $c_k = q_k$ . Для первой и второй основных задач имеем соответственно:

$$c_k = \int_{\partial V} p_i^L u_i^{(k)} dS; c_k = \int_{\partial V} u_i^L p_i^{(k)} dS.$$

5. В общем случае коэффициенты Фурье определяются традиционно из решения усеченной БСУ:

$$\mathbf{c} = Q^{-1}\mathbf{q}.$$

6. Состояния, помеченные символом "L", определяем рядами Фурье

$$u_i^L = \sum_k c_k u_i^{(k)}, \quad \sigma_{ij}^L = \sum_k c_k \sigma_{ij}^{(k)}, \quad \varepsilon_{ij}^L = \sum_k c_k \varepsilon_{ij}^{(k)},$$

$$u_i^L|_{\partial V} = \sum_k c_k u_i^{(k)}|_{\partial V}, \quad p_i^L = \sum_k c_k p_i^{(k)}.$$

Результирующие поля  $g$ -той итерации асимптотического разложения получаем суммированием полей, помеченных символами "L" и "P" (7).

7. Принятие решения о необходимости перехода к следующей итерации («Да» или «Нет»).

Если «Да», то переходим к шагу 8.

Если «Нет», то завершаем расчеты, переходя к шагу 9.

8. Подготовка к очередной итерации:  $g := g + 1$ . Базисы пространств внутренних и граничных состояний не меняются; при  $g = 0$  «скелет» тела  $Q$  отвечает реальному типу ГУ. При  $g \geq 1$  полагаем  $Q \equiv E$  (первая основная задача) для экономии ресурсов вычисления. ГУ следующей итерации принимаем соответствующими первой основной задаче:  $\mathbf{p} = 0$ . Возникают фиктивные массовые силы текущей итерации в соответствии с (5) и далее решается задача с учетом коррекции ГУ от их воздействий. Переходим к шагу 1.

9. Выписываем ППР:

$$\xi = \xi^{(0)} + \beta \xi^{(1)} + \beta^2 \xi^{(2)} + \dots; \gamma = \gamma^{(0)} + \beta \gamma^{(1)} + \beta^2 \gamma^{(2)} + \dots,$$

где  $\beta = 2(\nu - \nu_0)(1 - 2\nu_0)$ .

10. Интерпретация результатов. Построение купюр, эпюр механических характеристик.

**Пример решения второй основной задачи для односвязного ограниченного тела с несколькими типами граничных условий**

В качестве примера эффективного применения разработанного аппарата рассмотрим осесимметричную задачу для тела (рис.1), допускающую различные сочетания параметров нагружения трех типов постановок (табл. 6, наборы параметров, участвующих в граничных условиях, определены параметризацией): 1) равномерное осесимметричное деформирование тела; 2) равномерное осевое растяжение; 3) равномерное закручивание тела вокруг оси (примерно такому сочетанию нагружения подвергается пуля в канале ствола). Будем предполагать, что геометрические пропорции зафиксированы ( $R$  – параметр геометрического подобия), материал тела, как и его упругие модули, варьируется произвольным образом. Требуется выписать ППР, учитывающее произвольное сочетание параметров нагружения.

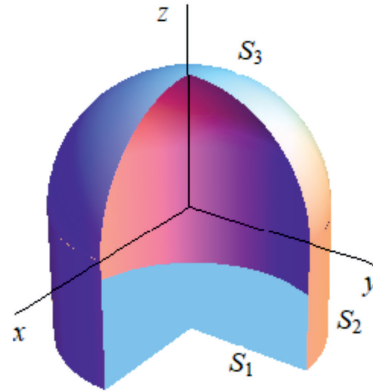


Рис. 1. Деформируемое тело

	$\mathbf{u} _{S_1}$	$\mathbf{u} _{S_2}$	$\mathbf{u} _{S_3}$
Задача 1	$-\begin{pmatrix} r \cos \varphi \\ r \sin \varphi \\ 0 \end{pmatrix}$	$\begin{pmatrix} -\cos \varphi \\ -\sin \varphi \\ 0 \end{pmatrix}$	$\begin{pmatrix} \cos \varphi \cos \theta \\ -\cos \theta \sin \varphi \\ 0 \end{pmatrix}$
Задача 2	$\begin{pmatrix} 0 \\ 0 \\ -1 \end{pmatrix}$	$\begin{pmatrix} 0 \\ 0 \\ z \end{pmatrix}$	$\begin{pmatrix} 0 \\ 0 \\ \sin \theta \end{pmatrix}$
Задача 3	$\begin{pmatrix} r \sin \varphi \\ -r \cos \varphi \\ 0 \end{pmatrix}$	$\begin{pmatrix} -z \sin \varphi \\ z \cos \varphi \\ 0 \end{pmatrix}$	$\begin{pmatrix} -\sin \theta \sin \varphi \cos \theta \\ \sin \theta \cos \varphi \cos \theta \\ 0 \end{pmatrix}$

Таблица 6. Граничные условия

На рис. 2 представлены линии уровня напряжений в сечении  $y = 0$  для линейной комбинации состояний  $\xi^I, \xi^{II}, \xi^{III}$ , соответствующих задачам 1, 2, 3, т.е. результирующим состоянием является

$$\xi = a\xi^I + b\xi^{II} + c\xi^{III},$$

при значениях параметров  $a = 0.02, b = 0.03, c = 0.01$  (безразмерная постановка).

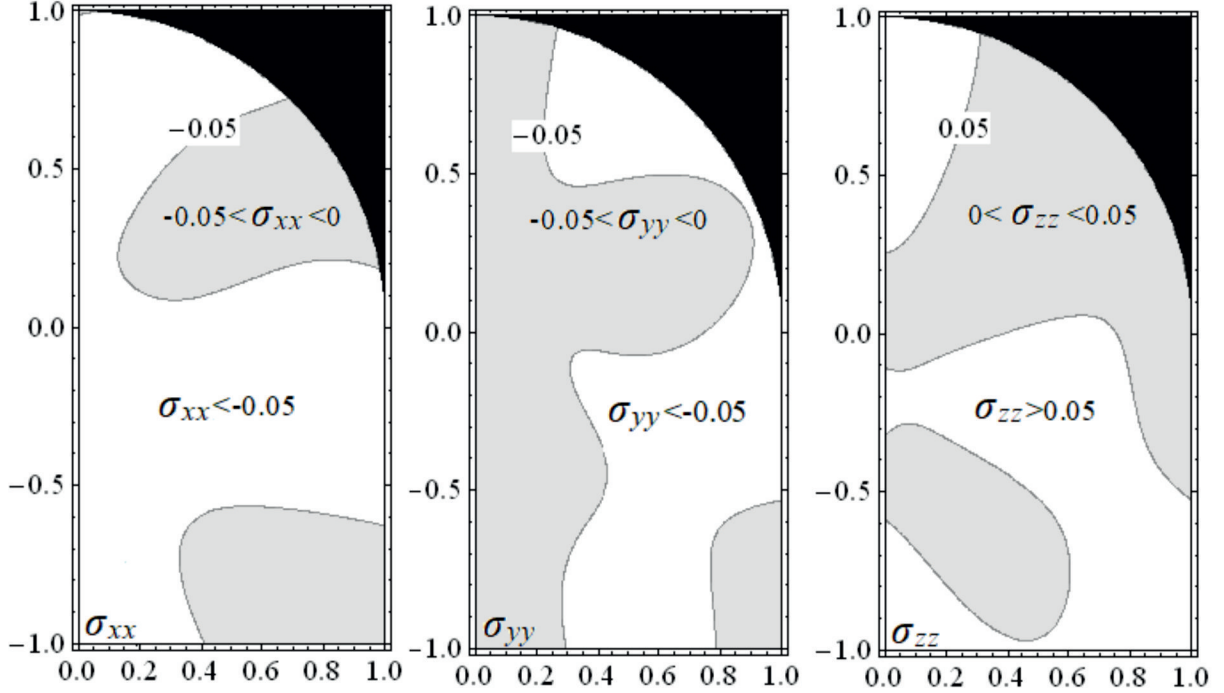


Рис. 2. Линии уровня безразмерных напряжений  $\sigma_{xx}, \sigma_{yy}, \sigma_{zz}$

Переход к размерным величинам позволил выписать ППР задачи:

$$\begin{aligned} u_x \approx & -ax + b[(0.021x^4z^4/R^7 + 0.039x^4z^5/R^8 - 0.017x^2z^7/R^8 + \dots)(\nu - 0.25) + \\ & + (0.046x^4y^2/R^5 - 0.025x^6y^2/R^7 - 0.044x^2y^4/R^5 + 0.033x^2y^6/R^5 + \dots)(\nu - 0.25)^2] + \\ & + c[-yz/R + (-0.015x^2y^5/R^6 - 0.020x^5z^4/R^8 + 0.018x^3z^6/R^8 + \dots)(\nu - 0.25) + \\ & + (0.116xy^3z^3/R^6 - 0.131x^5z^4/R^8 - 0.155xy^3z^5/R^8 + 0.125x^3z^6/R^8 + \dots)(\nu - 0.25)^2]; \end{aligned}$$

$$\begin{aligned} u_y \approx & -ay + b[(0.012y^4z^4/R^7 + 0.022y^4z^5/R^8 - 0.009y^2z^7/R^8 + \dots)(\nu - 0.25) + \\ & + (-0.091x^5z^3/R^7 - 0.155x^5z^4/R^8 + 0.078x^3z^5/R^7 + 0.104x^3z^6/R^8 + \dots)(\nu - 0.25)^2] + \\ & + c[xz/R + 0.028y^4z^4/R^7 + 0.053y^4z^5/R^8 - 0.023y^2z^7/R^8 + \dots)(\nu - 0.25) + \\ & + (0.090x^4y^2z^3/R^8 - 0.136y^5z^4/R^8 - 0.129x^2y^2z^5/R^8 + 0.126y^3z^6/R^8 + \dots)(\nu - 0.25)^2]; \end{aligned}$$

$$\begin{aligned} u_z \approx & b[z + (0.019x^2y^4z^2/R^7 + 0.014x^3z^4/R^6 - 0.020x^3z^6/R^8 + \dots)(\nu - 0.25) + \\ & + (0.073x^3y^4/R^6 - 0.146x^3y^2z/R^5 + 0.081x^5y^2z/R^7 - 0.054y^3z^6/R^8 + \dots)(\nu - 0.25)^2] + \\ & + c[(0.018x^4y^4/R^7 + 0.016y^3z^4/R^6 - 0.020y^3z^5/R^7 - 0.027y^3z^6/R^8 + \dots)(\nu - 0.25) + \\ & + (-0.158x^2y^3z/R^5 + 0.101x^2y^5z/R^7 + 0.116x^4z^5/R^8 + 0.105y^4z^5/R^8 + \dots)(\nu - 0.25)^2]. \end{aligned}$$

Выражения для тензоров деформаций и напряжений технически легко получаются из таковых для перемещений. Здесь они не приведены из-за их необозримости.

### Выводы

Новизна полученных результатов содержится в следующих положениях.

1. МГСВ заявил себя как эффективный аппарат построения аналитических решений для тел произвольной формы.
2. Разработан эффективный алгоритм использования МГСВ для организации полнопараметрических решений задач эластостатики односвязного тела.
3. Построено ППР в конкретной задаче эластостатики при произвольном наборе параметров упругости и трех произвольных параметрах геометрического характера на границе.

### ЛИТЕРАТУРА

- [1] Green A. E., Zerna W. *Theoretical Elasticity*. Second Edition. New York: Dover Publications, Inc., 2012. 478 p.
- [2] Truesdell C., Noll W. *The Non-Linear Field Theories of Mechanics*. 3rd ed. Springer, 2004. 602 p. DOI: 10.1007/978-3-662-10388-3.
- [3] Arfken G. B., Weber H. J. *Mathematical Methods for Physicists*. Sixth Edition. Elsevier Academic Press, 2005. 1182 p.
- [4] Мусхелишвили Н. И. *Некоторые основные задачи математической теории упругости*. М.: Наука, 1966. 708 с.
- [5] Лурье А. И. *Теория упругости*. М.: Наука, 1970. 940 с.
- [6] Работнов Ю. Н. *Механика деформируемого твердого тела*. М.: Наука, 1988. 712 с.
- [7] Schwarz H. A. *Über einige Abbildungsaufgaben*, *Ges. Math. Abh.* 1869. No. 2. P. 65–83.
- [8] Gaul L., Kogl M., Wagner M. *Boundary Element Methods for Engineers and Scientists*. Springer-Verlag Berlin Heidelberg, 2003. 488 p. DOI: 10.1007/978-3-662-05136-8
- [9] Игумнов Л. А., Марков И. П., Пазин В. П. *Гранично-элементное решение краевых задач трехмерной анизотропной теории упругости // Вестник Нижегородского университета им. Н.И. Лобачевского*. 2013. № 1(3). С. 115–119.
- [10] Корепанова Т. О., Севодина Н. В. *Метод и результаты расчета характера сингулярности напряжений в трехмерных задачах теории упругости // Вестник Нижегородского университета им. Н.И. Лобачевского*. 2011. № 4 (4). С. 1539–1541.
- [11] Иваньшин П. Н. *Сплайн-интерполяционное решение задач теории упругости // Учен. зап. Казан. ун-та. Сер. Физ.-матем. науки*. 2015. Т. 157, кн. 4. С. 24–41.
- [12] Стружанов В. В. *Об одном итерационном методе расчета напряжений в неодносвязных телах // Вычисл. технологии*. 2006. Т. 11. № 6. С. 118–124.
- [13] Агаханов Э. К., Агаханов М. К. *О возможности применения эквивалентности воздействий в аналитических решениях задач теории упругости // Вестник МГСУ*. 2010. Т. 3. № 4. С. 144–148.
- [14] Пеньков В. Б., Саталкина Л. В. *Метод граничных состояний с возмущениями: неоднородные и нелинейные задачи теории упругости и термоупругости*. (Монография). LAP LAMBERT Academic Publishing GmbH & Co., Germany, 2012. 108 с.

[15] Пеньков В. Б., Саталкина Л. В., Шульмин А. С. Применение метода граничных состояний для анализа упругой среды с полостями и включениями // ПММ. 2014. Т. 78. Вып. 4. С. 542–556.

[16] Левина Л. В., Новикова О. С., Пеньков В. Б. Полнопараметрическое решение задачи теории упругости односвязного ограниченного тела. // Вестник ЛГТУ. 2016. № 2 (28). С. 16–24

[17] Nayfeh A. H. Introduction to perturbation techniques. New York: A wiley-interscience publication. John Wiley & Sons, Inc , 1993. 519 p.

[18] Минаева Н. В. Метод возмущений в механике деформируемых тел. -М.: Научная книга, 2002. 156 с.

O. S. Novikova, V. B. Penkov, L. V. Levina

**METHOD OF BOUNDARY STATES WITH THE PERTURBATION AS A WAY  
OF ORGANIZING FULL PARAMETRIC ANALYTICAL SOLUTION SOLVING  
OF THE SECOND BASIC PROBLEM OF LINEAR ELASTOSTATICS**

*Lipetsk state technical university, Lipetsk, Russia*

**Abstract.** Classical solutions of problems of mathematical physics before introduction of electronic computing machines into computing practice had analytical form and used for bodies of simple geometry with the typical boundary conditions (including the method of Schwarz). The reorientation to numerical computer technology has created powerful computational methods (finite-difference, boundary integral equations (boundary element method), the Ritz energy methods (finite element method), Galerkin's method, least squares, Kantorovich's method and their modifications. This has allowed them to find solutions to quite complex tasks. Their disadvantage was the need of the recalculation of the solutions when changing the parameters of the problem. The use of interpolation procedures can be successfully increased their level of flexibility, although the procedures of Schwarz become more accessible. The creation of modern computing systems based on "computer algebra allowed us to obtain the solution in numerical form. New variational method of boundary states allows us to construct full parametric analytical solution (solutions that contains all task parameters) for an arbitrary geometric configuration of bodies, different types of boundary conditions and all the constants of the physical medium. For including medium parameters and geometrical parameters of the body in an analytical solution it is possible to apply interpolation (resource-intensive approach). The perturbation method in combination with the method of boundary states were fundamentally reduces the cost of computing resources. The relevance and purpose of the work as defined by the organization of this approach and suggest a number of tasks: 1) development of procedures for the use of the perturbation method to include medium parameters in the solution; 2) development of algorithm for constructing full parametric solution of the problem by the method of boundary states with perturbation; 3) full parametric solution of the second basic problem for a single finite body with several types of boundary conditions. These results have been achieved and illustrated in an analytical form and graphically for a single finite body with three different generic parts of the border.

**Keywords:** method of boundary states, method of boundary states with the perturbation, the perturbation method, full parametric solution, analytical solution.

## REFERENCES

[1] Green A. E., Zerna W. Theoretical Elasticity. Second Edition. New York: Dover Publications, Inc., 2012. 478 p.

---

*Novikova Olga Sergeevna*

e-mail: [\\_o\\_l\\_g\\_a\\_@bk.ru](mailto:_o_l_g_a_@bk.ru), Postgraduate student, Lipetsk State Technical University, Lipetsk, Russia,

*Penkov Viktor Borisovich*

e-mail: [vbpenkov@mail.ru](mailto:vbpenkov@mail.ru), Dr. Sci. Phys. & Math., Professor, Lipetsk State Technical University, Lipetsk, Russia,

*Levina Lyubov Vladimirovna*

e-mail: [satalkina\\_lyubov@mail.ru](mailto:satalkina_lyubov@mail.ru), Ph.D., Associate Professor, Lipetsk State Technical University, Lipetsk, Russia.



- [2] Truesdell C., Noll W. The Non-Linear Field Theories of Mechanics. 3rd ed. Springer, 2004. 602 p. DOI: 10.1007/978-3-662-10388-3.
- [3] Arfken G. B., Weber H. J. Mathematical Methods for Physicists. Sixth Edition. Elsevier Academic Press, 2005. 1182 p.
- [4] Muskhelishvili N. I. Nekotorye osnovnye zadachi matematicheskoy teorii uprugosti. M.: Nauka, 1966. 708 s. (in Russian)
- [5] Lur'e A. I. Teoriya uprugosti. M.: Nauka, 1970. 940 s. (in Russian)
- [6] Rabotnov YU. N. Mekhanika deformiruemogo tverdogo tela. M.: Nauka, 1988. 712 s. (in Russian)
- [7] Schwarz H. A. Uber einige Abbildungsaufgaben, Ges. Math. Abh. 1869. No. 2. P. 65–83.
- [8] Gaul L., Kogl M., Wagner M. Boundary Element Methods for Engineers and Scientists. Springer-Verlag Berlin Heidelberg, 2003. 488 p. DOI: 10.1007/978-3-662-05136-8
- [9] Igumnov L. A., Markov I. P., Pazin V. P. Granichno-ehlementnoe reshenie kraevykh zadach trekhmernoj anizotropnoj teorii uprugosti // Vestnik Nizhegorodskogo universiteta im. N.I. Lobachevskogo. 2013. № 1(3). S. 115–119. (in Russian)
- [10] Korepanova T. O., Sevodina N. V. Metod i rezul'taty rascheta haraktera singulyarnosti napryazhenij v trekhmernykh zadachah teorii uprugosti // Vestnik Nizhegorodskogo universiteta im. N.I. Lobachevskogo. 2011. № 4 (4). S. 1539–1541. (in Russian)
- [11] Ivan'shin P. N. Splajn-interpolyacionnoe reshenie zadach teorii uprugosti // Uchen. zap. Kazan. un-ta. Ser. Fiz.-matem. nauki. 2015. T. 157, kn. 4. S. 24–41. (in Russian)
- [12] Struzhanov V. V. Ob odnom iteracionnom metode rascheta napryazhenij v neodnosvyaznykh telakh // Vychisl. tekhnologii. 2006. T. 11. № 6. S. 118–124. (in Russian)
- [13] Agahanov EH. K., Agahanov M. K. O vozmozhnosti primeneniya ehkvivalentnosti vozdeystvij v analiticheskikh resheniyah zadach teorii uprugosti // Vestnik MGSU. 2010. T. 3. № 4. S. 144–148. (in Russian)
- [14] Pen'kov V. B., Satalkina L. V. Metod granichnykh sostoyanij s vozmushcheniyami: neodnorodnye i nelinejnye zadachi teorii uprugosti i termouprugosti. (Monografiya). LAP LAMBERT Academic Publishing GmbH & Co., Germany, 2012. 108 s. (in Russian)
- [15] Pen'kov V. B., Satalkina L. V., SHul'min A. S. Primenenie metoda granichnykh sostoyanij dlya analiza uprugoj sredy s polostyami i vklyucheniyami // PMM. 2014. T. 78. Vyp. 4. S. 542–556. (in Russian)
- [16] Levina L. V., Novikova O. S., Pen'kov V. B. Polnparametricheskoe reshenie zadachi teorii uprugosti odnosvyaznogo ogranichennogo tela. // Vestnik LGTU. 2016. № 2 (28). S. 16–24 (in Russian)
- [17] Nayfeh A. H. Introduction to perturbation techniques. New York: A wiley-interscience publication. John Wiley & Sons, Inc , 1993. 519 p.
- [18] Minaeva N. V. Metod vozmushchenij v mekhanike deformiruemyykh tel. -M.: Nauchnaya kniga, 2002. 156 s. (in Russian)

В. С. Чиков

## ЭКСПЕРИМЕНТАЛЬНЫЕ МЕТОДИКИ КОНКРЕТИЗАЦИИ ОПРЕДЕЛЯЮЩИХ СООТНОШЕНИЙ С ИСПОЛЬЗОВАНИЕМ ЦИЛИНДРИЧЕСКИХ ОБРАЗЦОВ

Тульский Государственный Университет, г. Тула, Россия

**Аннотация.** В работе предложена программа экспериментов по конкретизации определяющих соотношений для цилиндрически-анизотропного материала. Программа предполагает проведение четырёх экспериментов с использованием цилиндрических образцов: растяжение сплошного цилиндра, задача полого толстостенного цилиндра внутренним давлением, цилиндрический и продольный сдвиги. Получены выражения для определяющих соотношений цилиндрически-ортотропного материала. Рассматриваемый вариант нелинейных определяющих соотношений между напряжениями и деформациями в анизотропных материалах, удовлетворяет предельной форме обобщенного частного постулата А.А. Ильюшина. Функции, входящие в определяющие соотношения предполагаются линейно зависящими от материальных констант. Полученные зависимости связывают измеряемые в ходе опытов характеристики и материальные константы. Разрешающие уравнения могут быть также использованы и для решения более сложной задачи: определения нелинейных функций по результатам измерений по большому числу точек.

**Ключевые слова:** цилиндрический образец, эксперимент, нелинейные определяющие соотношения, цилиндрическая анизотропия, материальные константы, частный постулат изотропии.

УДК: 539.3

### Введение

Современные конструкционные, композиционные и наноматериалы часто обладают выраженной анизотропией механических свойств [1, 2]. В частности криволинейная анизотропия однородного тела характеризуется тем, что для разных его точек эквивалентными являются направления, которые подчинены закономерностям различных криволинейных систем координат [3]. Для наиболее часто встречающейся в практике криволинейной анизотропии – цилиндрической – эквивалентными являются направления цилиндрической системы координат [4, 5, 6]. Если с каждой точкой цилиндрического тела неизменно связана ось анизотропии, совпадающая с осью симметрии

---

©Чиков В.С., 2018

Чиков Валерий Сергеевич

e-mail: avrelyukvochi@mail.ru, аспирант, Тульский Государственный Университет, г. Тула, Россия

Работа выполнена при финансовой поддержке гранта РФФИ № 15-01-01875\_а.

Поступила 10.03.2018

цилиндра таким образом, что все ортогональные ей направления эквивалентны между собой, то такое тело называют цилиндрически-ортотропным. Для описания поведения анизотропных материалов в различных диапазонах нагрузок необходима разработка математических моделей деформирования образцов, из которых определяется связь между напряжениями и деформациями. В работах [7,8] был предложен вариант нелинейных определяющих соотношений между напряжениями и деформациями в анизотропных материалах, удовлетворяющий предельной форме обобщенного частного постулата А.А. Ильюшина

$$\vec{t}_{(\alpha)} = \sum_{i=1}^m A_{(\alpha)}^i \vec{r}_i^{(\alpha)} \quad (1)$$

где  $A_{(\alpha)}^i$  – функционал процесса деформирования,  $m$  – размерность собственного подпространства,  $\vec{r}_i^{(\alpha)}$  – базис собственного подпространства.

В определяющие соотношения модели входят материальные константы материала, которые не всегда известны. В связи с этим возникает задача материальной идентификации постоянных материала.

В данной работе проводится конкретизация соотношений (1) для цилиндрически-ортотропного материала и входящих в них постоянных.

### 1. Конкретизация нелинейных определяющих соотношений для цилиндрически-ортотропного материала.

Запишем соотношения обобщенного закона Гука на случай конечных деформаций с использованием энергетически сопряженной пары тензоров [9]: энергетического тензора напряжений  $\mathbf{T}$  и тензор деформаций Коши-Грина  $\boldsymbol{\varepsilon}$

$$\mathbf{T} = \mathbf{N}_{(\boldsymbol{\varepsilon})} \cdot \boldsymbol{\varepsilon} \quad (2)$$

где  $\mathbf{N}_{(\boldsymbol{\varepsilon})}$  – тензор упругих постоянных.

Для цилиндрически-ортотропного материала матрица компонент тензора упругости  $\mathbf{N}_{(\boldsymbol{\varepsilon})}$  является симметричной и имеет вид [1]:

$$(\mathbf{N}) = \begin{pmatrix} N_{rrrr} & N_{rr\varphi\varphi} & N_{rrzz} & 0 & 0 & 0 \\ N_{rr\varphi\varphi} & N_{rrrr} & N_{rrzz} & 0 & 0 & 0 \\ N_{rrzz} & N_{rrzz} & N_{zzzz} & 0 & 0 & 0 \\ 0 & 0 & 0 & N_{r\varphi r\varphi} & 0 & 0 \\ 0 & 0 & 0 & 0 & N_{zrzr} & 0 \\ 0 & 0 & 0 & 0 & 0 & N_{zrzr} \end{pmatrix} \quad (3)$$

В теории процессов А.А. Ильюшина [10, 11] процесс деформирования рассматривают в шестимерном пространстве и характеризуют образом процесса, под которым понимают траекторию деформирования (годограф вектора деформаций) с приписанными каждой ее точке вектором напряжений и другими термомеханическими параметрами. Будем рассматривать образы процессов, построенные в пространстве тензора деформаций  $\boldsymbol{\varepsilon}$ , в котором шестимерные векторы деформаций и напряжений имеют соответственно разложения  $\vec{\varepsilon} = \varepsilon_{\alpha} \vec{i}_{\alpha}$ ,  $\vec{t} = t_{\alpha} \vec{i}_{\alpha}$ . Базисные векторы шестимерного пространства  $\vec{i}_{\alpha}$  представляют собой образы тензоров канонического базиса введенного в

монографии [12]:

$$\begin{aligned} I^0 &= \frac{1}{\sqrt{3}} (\vec{a}_1 \vec{a}_1 + \vec{a}_2 \vec{a}_2 + \vec{a}_3 \vec{a}_3), I^1 = \frac{1}{\sqrt{6}} (2\vec{a}_3 \vec{a}_3 - \vec{a}_1 \vec{a}_1 - \vec{a}_2 \vec{a}_2), \\ I^2 &= \frac{1}{\sqrt{2}} (\vec{a}_2 \vec{a}_2 - \vec{a}_1 \vec{a}_1), I^3 = \frac{1}{\sqrt{2}} (\vec{a}_1 \vec{a}_2 + \vec{a}_2 \vec{a}_1), \\ I^4 &= \frac{1}{\sqrt{2}} (\vec{a}_2 \vec{a}_3 + \vec{a}_3 \vec{a}_2), I^5 = \frac{1}{\sqrt{2}} (\vec{a}_3 \vec{a}_1 + \vec{a}_1 \vec{a}_3) \end{aligned} \quad (4)$$

Тензоры (4) нормируются соотношениями  $I^\alpha \cdot I^\beta = \delta^{\alpha\beta}$ ,  $\alpha, \beta = 0, 1, \dots, 5$ . Базисные векторы  $\vec{a}_i$  полагаются направленными вдоль главных осей анизотропии материала: вектор  $\vec{a}_3$  направлен вдоль главной поворотной оси, вектор  $\vec{a}_2$  – вдоль побочной оси, вектор  $\vec{a}_1$  им перпендикулярен. В начальный момент векторы  $\vec{a}_1, \vec{a}_2, \vec{a}_3$  совпадают с векторами неподвижного базиса  $\vec{e}_1 \vec{e}_2 \vec{e}_3$ .

Представим тензоры, входящие в соотношение (2), в пространстве  $E_6$  с помощью шестимерного базиса (4):

$$\boldsymbol{\varepsilon} = \varepsilon_\alpha \mathbf{I}^\alpha, \mathbf{T} = t_\alpha \mathbf{I}^\alpha, \mathbf{N} = \sum_{\alpha, \beta=0}^5 n_{\alpha\beta} \mathbf{I}^{\alpha\beta}, \mathbf{I}^{\alpha\beta} = \frac{1}{2} (\mathbf{I}^\alpha \mathbf{I}^\beta + \mathbf{I}^\beta \mathbf{I}^\alpha), \alpha, \beta = 0, 1, \dots, 5.$$

Коэффициенты разложений  $\varepsilon_\alpha, t_\alpha$  связаны с компонентами тензоров  $\boldsymbol{\varepsilon} = \varepsilon_{ij} \vec{e}_i \vec{e}_j$  и  $\mathbf{T} = T_{ij} \vec{e}_i \vec{e}_j$  в неподвижном базисе соотношениями

$$\begin{aligned} \varepsilon_{11} &= \frac{1}{\sqrt{3}} \varepsilon_0 - \frac{1}{\sqrt{6}} \varepsilon_1 + \frac{1}{\sqrt{2}} \varepsilon_2, \quad \varepsilon_{22} = \frac{1}{\sqrt{3}} \varepsilon_0 - \frac{1}{\sqrt{6}} \varepsilon_1 - \frac{1}{\sqrt{2}} \varepsilon_2, \\ \varepsilon_{33} &= \frac{1}{\sqrt{3}} \varepsilon_0 + \sqrt{\frac{2}{3}} \varepsilon_1, \quad \varepsilon_{12} = \frac{\varepsilon_3}{\sqrt{2}}, \quad \varepsilon_{23} = \frac{\varepsilon_4}{\sqrt{2}}, \quad \varepsilon_{31} = \frac{\varepsilon_5}{\sqrt{2}}. \end{aligned} \quad (5)$$

Соотношения для тензора  $\mathbf{T}$  аналогичны.

В шестимерном пространстве тензору  $\mathbf{N}$  ставится в соответствие симметричный тензор второго ранга  $\mathbf{n} = n_{\alpha\beta} \mathbf{i}_{\alpha\beta}$ , где  $\mathbf{i}_{\alpha\beta} = \frac{1}{2} (\vec{i}_\alpha \vec{i}_\beta + \vec{i}_\beta \vec{i}_\alpha)$  – базисные тензоры второго ранга шестимерного пространства, которые являются образами тензоров (4)

Связь между компонентами  $n_{\alpha\beta}$  и  $N_{ijkl}$  установлена в монографии [12]:

$$n_{\alpha\beta} = \beta_\alpha^{ij} N_{ijkl} \beta_{kl}^\beta \quad (6)$$

Используя соотношения (6) получим ненулевые компоненты тензора упругости цилиндрически-ортотропного материала (3) в шестимерном пространстве:

$$\begin{aligned} n_{00} &= \frac{1}{3} (2N_{rrrr} + 2N_{rr\varphi\varphi} + 4N_{rrzz} + N_{zzzz}), \\ n_{11} &= \frac{1}{3} (N_{rrrr} + N_{rr\varphi\varphi} - 4N_{rrzz} + 2N_{zzzz}), \\ n_{10} &= n_{01} = -\frac{\sqrt{2}}{3} (N_{rrrr} + N_{rr\varphi\varphi} - N_{rrzz} - N_{zzzz}), \\ n_{22} &= N_{rrrr} - N_{rr\varphi\varphi}, n_{33} = N_{r\varphi r\varphi}, n_{44} = n_{55} = N_{zrzr}. \end{aligned} \quad (7)$$

Для конкретизации соотношения (1) для цилиндрически-ортотропного материала определим собственные упругие состояния для этого материала [13]:

$$\mathbf{n} \cdot \vec{\omega}_\alpha = \lambda_\alpha \vec{\omega}_\alpha.$$

Закон Гука в соответствии с найденными собственными значениями  $\lambda_\alpha$  и собственными векторами  $\vec{\omega}_\alpha$  запишется в виде

$$\vec{t} = \lambda_1 (\vec{\varepsilon} \cdot \vec{\omega}_1) \vec{\omega}_1 + \lambda_2 (\vec{\varepsilon} \cdot \vec{\omega}_2) \vec{\omega}_2 + \lambda_3 \varepsilon_2 \vec{t}_2 + \lambda_4 \varepsilon_3 \vec{t}_3 + \lambda_5 \vec{\varepsilon} \cdot (\vec{t}_4 \vec{t}_4 + \vec{t}_5 \vec{t}_5).$$

Таким образом, цилиндрически-ортотропные материалы имеют пять собственных подпространств: четыре одномерных с базисами  $\Omega_1 = \vec{\omega}_1 \vec{\omega}_1$ ,  $\Omega_2 = \vec{\omega}_2 \vec{\omega}_2$ ,  $\Omega_3 = \vec{t}_2 \vec{t}_2$ ,  $\Omega_4 = \vec{t}_3 \vec{t}_3$  и единственное двумерное собственное подпространство с базисом  $\Omega_5 = \vec{t}_4 \vec{t}_4 + \vec{t}_5 \vec{t}_5$ . В соответствии с этим могут быть определены два линейных и три квадратичных инварианта деформаций. Линейные инварианты относительно группы симметрии материала тензоров деформаций  $\varepsilon_\alpha$  и напряжений  $t_\alpha$  определяются [8, 12] как скалярные произведения их шестимерных образов  $\vec{\varepsilon}$  и  $\vec{t}$  и единичного собственного вектора  $\vec{\omega}_\alpha$ . Квадратичными инвариантами  $s_{(\gamma)}^2, t_{(\gamma)}^2$  для цилиндрически-ортотропного материала являются длины векторов и определяются проекцией вектора деформаций в квадратичные инвариантные подпространства.

Для цилиндрически-ортотропного материала в соответствии с найденными линейными и квадратичными инвариантами нелинейные определяющие соотношения могут быть записаны в виде

$$\vec{t} = \sum_{\alpha, \beta=0}^{\alpha, \beta=1} \left( n^{\alpha\beta} + \frac{\partial n^{\alpha\beta}}{\partial \varepsilon_\alpha} \varepsilon_\alpha \right) \varepsilon_\beta \vec{\omega}_\alpha + \sum_{\gamma=3}^5 2 \left( G^\gamma + \frac{\partial G^\gamma}{\partial s_{(\gamma)}^2} s_{(\gamma)}^2 \right) \vec{\varepsilon}_{(\gamma)} \quad (8)$$

Конкретизируем вид функций  $n^{\alpha\beta}(\varepsilon_\alpha, \varepsilon_\beta)$ ,  $\alpha, \beta = 0, 1$ ,  $2G^\gamma(s_{(\gamma)})$ ,  $\gamma = 3, 4, 5$ . Наименьшее число констант эти функции содержат, если они зависят от своих аргументов линейным образом:

$$\begin{aligned} n^{\alpha\beta}(\varepsilon_\alpha, \varepsilon_\beta) &= n_0^{\alpha\beta} + \bar{n}^{\alpha\beta}(\varepsilon_\alpha + \varepsilon_\beta), \quad \alpha, \beta = 0, 1 \\ G^\gamma(s_{(\gamma)}) &= G_0^\gamma + \bar{G}^\gamma s_{(\gamma)}, \quad \gamma = 3, 4, 5. \end{aligned} \quad (9)$$

В соотношениях (9)  $n_0^{\alpha\beta}, \bar{n}^{\alpha\beta}, G_0^\gamma, \bar{G}^\gamma$  – постоянные.

Подставляя (9) в (8), получим выражения для компонент вектора напряжений в шестимерном пространстве в виде:

$$\begin{aligned} t_0 &= (n_0^{00} + 3\bar{n}^{00} \varepsilon_0 + \bar{n}^{01} \varepsilon_1) \varepsilon_0 + (n_0^{01} + \bar{n}^{01} (\varepsilon_0 + \varepsilon_1)) \varepsilon_1, \\ t_1 &= (n_0^{01} + \bar{n}^{01} (\varepsilon_0 + \varepsilon_1)) \varepsilon_0 + (n_0^{11} + \bar{n}^{11} \varepsilon_0 + 3\bar{n}^{11} \varepsilon_1) \varepsilon_1, \\ t_2 &= (2G_0^3 + 3\bar{G}^3 |\varepsilon_2|) \varepsilon_2, \quad t_3 = (2G_0^4 + 3\bar{G}^4 |\varepsilon_3|) \varepsilon_3, \\ t_4 &= (2G_0^5 + 3\bar{G}^5 \sqrt{\varepsilon_4^2 + \varepsilon_5^2}) \varepsilon_4, \quad t_5 = (2G_0^5 + 3\bar{G}^5 \sqrt{\varepsilon_4^2 + \varepsilon_5^2}) \varepsilon_5, \end{aligned} \quad (10)$$

где  $n_0^{\alpha\beta}, \bar{n}^{\alpha\beta}, G_0^\gamma, \bar{G}^\gamma$  – постоянные материала.

## 2. Материальная идентификация нелинейных определяющих соотношений для цилиндрически-ортотропного материала

Задача материальной идентификации нелинейных определяющих соотношений (10) состоит в экспериментальном определении пяти функций  $n^{\alpha\beta}(\varepsilon_\alpha, \varepsilon_\beta)$ ,  $\alpha, \beta = 0, 1$ ,  $2G^\gamma(s_{(\gamma)})$ ,  $\gamma = 3, 4, 5$ , зависящих от 12 постоянных.

Шесть из этих констант  $n_0^{00}, n_0^{01}, n_0^{11}, G_0^3, G_0^4, G_0^5$  связаны с константами упругости, входящими в закон Гука для цилиндрически-ортотропного материала [12]. Предлагается для определения констант, входящих в нелинейные соотношения (10), провести четыре эксперимента с цилиндрическими образцами, ось которых совпадает с осью цилиндрической анизотропии: растяжение сплошного цилиндра, раздачу полого цилиндра внутренним давлением, цилиндрический и продольный сдвиги.

Анализ траекторий деформирования рассматриваемых экспериментов показывает, что в опытах на растяжение и кручение сплошного цилиндра и раздачу полого цилиндра реализуются траектории деформирования, имеющие, имеющие проекции в собственные подпространства  $\Omega_1, \Omega_2, \Omega_3$ , и этих экспериментов достаточно для определения материальных функций  $n^{00}(\varepsilon_0, \varepsilon_1), n^{01}(\varepsilon_0, \varepsilon_1), n^{11}(\varepsilon_0, \varepsilon_1)$  и  $2G^3(s_{(3)})$ . В экспериментах на цилиндрический и продольный сдвиги реализуются траектории деформирования, целиком расположенные в собственных подпространствах  $\Omega_4$  и  $\Omega_5$  соответственно, и из них можно определить материальные функции  $2G^4(s_{(4)})$  и  $2G^5(s_{(5)})$ .

Выпишем нелинейные соотношения, связывающие напряжения и деформации при схемах деформирования, соответствующих экспериментальным методикам. Закон движения и кинематические характеристики деформирования найдены в работе [14].

Рассмотрим растяжение сплошного цилиндрического образца (рисунок 1). В этом процессе связь между шестимерными векторами деформаций и напряжений определяются соотношениями:

$$\begin{aligned} t_0 &= n^{00}(\varepsilon_0, \varepsilon_1) \varepsilon_0 + n^{01}(\varepsilon_0, \varepsilon_1) \varepsilon_1, \\ t_1 &= n^{01}(\varepsilon_0, \varepsilon_1) \varepsilon_0 + n^{11}(\varepsilon_0, \varepsilon_1) \varepsilon_1, \\ t_2 &= 2G^3(|\varepsilon_2|) \varepsilon_2 = 0, \end{aligned} \quad (11)$$

где функции

$$\begin{aligned} n^{00} &= n_0^{00} + 3\bar{n}^{00} \varepsilon_0 + \bar{n}^{01} \varepsilon_1, \\ n^{01} &= n_0^{01} + \bar{n}^{01} (\varepsilon_0 + \varepsilon_1), \\ n^{11} &= n_0^{11} + \bar{n}^{01} \varepsilon_0 + 3\bar{n}^{11} \varepsilon_1, \\ 2G^3 &= 2G_0^3 + 3\bar{G}^3 |\varepsilon_2|. \end{aligned}$$

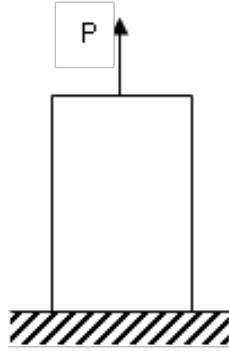


Рис. 1. Растяжение сплошного цилиндра

В пространстве деформаций вектор напряжений, построенный по компонентам энергетического тензора напряжений, имеет вид:

$$t_0 = \frac{1}{\sqrt{3}} \frac{\rho' \lambda_\rho}{\lambda_z} \sigma, t_1 = \frac{2}{\sqrt{6}} \frac{\rho' \lambda_\rho}{\lambda_z} \sigma, t_2 = t_3 = t_4 = t_5 = 0. \quad (12)$$

при растяжении на цилиндр действует сила  $P$

$$P = 2\pi \int_a^b S_{zz} \rho_0 d\rho_0$$

Растягивающие напряжения  $S_{zz} = \sigma$  выражаются из соотношений (11) и выражения тензора  $\mathbf{T} = \frac{\partial V}{\partial V_0} (\mathbf{\Phi}^{-1})^T \cdot \mathbf{S} \cdot \mathbf{\Phi}^{-1}$  в пространстве меры  $\epsilon$ :

$$\sigma = \frac{1}{2\sqrt{2}} n^{01} \cdot \frac{2\lambda_\rho^2 + \lambda_z^2 - 3}{\lambda_\rho^2} \lambda_z + \frac{1}{2} n^{11} \cdot \frac{\lambda_z^2 - \lambda_\rho^2}{\lambda_\rho^2} \lambda_z. \quad (13)$$

Из соотношений (12) следует, что при растяжении  $t_0 = \frac{1}{\sqrt{2}} t_1$ , тогда из соотношений (11) получаем еще одно уравнение связывающее искомые функции:

$$\sqrt{2} n^{00} \cdot (2\lambda_\rho^2 + \lambda_z^2 - 3) + \sqrt{2} n^{01} \cdot (\lambda_z^2 - 4\lambda_\rho^2 - 3) - n^{11} \cdot (2\lambda_z^2 - \lambda_\rho^2) = 0. \quad (14)$$

В соотношениях (13) и (14)  $\lambda_\rho = \frac{\rho}{\rho_0}$  и  $\lambda_z$  изменяемые параметры.

Два соотношения (13) и (14) связывают три искомые материальные функции  $n^{00}, n^{01}, n^{11}$ . Для их определения требуется получить еще одно соотношение, связывающее измеряемые в эксперименте силовые и кинематические характеристики. Для этого рассмотрим задачу толстостенного цилиндра (рисунок 2) с неподвижными торцами.

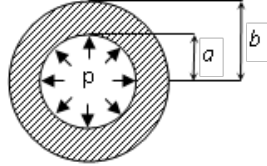


Рис. 2. Раздача давлением толстостенного цилиндра

В эксперименте на раздачу толстостенного цилиндра аналогично случаю с растяжением получена связь в виде (11), из которой получаем выражение для радиальных напряжений:

$$S_{\rho\rho} = \frac{\rho'}{\lambda_\rho} \left( 2\sqrt{2} n^{00} - 4n^{01} + \sqrt{2} n^{11} \right) \cdot \frac{1}{12\sqrt{2}} \left( (\rho')^2 + \lambda_\rho^2 - 2 \right) + \frac{\rho'}{2\lambda_\rho} G^3 \left( (\rho')^2 - \lambda_\rho^2 \right),$$

где для функции  $\rho = \rho(\rho_0, t)$  выберем приближенное выражение

$$\rho(\rho_0, t) = A(t)\rho_0 + \frac{B(t)}{\rho_0}.$$

К величинам, измеряемым в эксперименте на раздачу цилиндра, следует отнести давление на внутренней поверхности цилиндра  $\rho(t)$ , а так же перемещения точек внутренней  $u_a(t)$  и внешней  $u_b(t)$  поверхности цилиндра, которые входят в функцию  $\rho = \rho(\rho_0, t)$ .

Из условия на внутренней поверхности цилиндра  $S_{\rho\rho}|_{\rho_0=a} = -p$  следует:

$$\begin{aligned}
& \left(2\sqrt{2}n^{00} - 4n^{01} + \sqrt{2}n^{11}\right) \cdot \frac{1}{12\sqrt{2}} \left((\rho')^2 + \lambda_\rho^2 - 2\right) \frac{\rho'}{\lambda_\rho} \Big|_{\rho_0=a} + \\
& + G^3 \left((\rho')^2 - \lambda_\rho^2\right) \frac{\rho'}{2\lambda_\rho} \Big|_{\rho_0=a} = -p
\end{aligned} \tag{15}$$

а из условий на внешней поверхности  $S_{\rho\rho}|_{\rho_0=b} = 0$

$$\begin{aligned}
& \left(2\sqrt{2}n^{00} - 4n^{01} + \sqrt{2}n^{11}\right) \cdot \frac{1}{12\sqrt{2}} \left((\rho')^2 + \lambda_\rho^2 - 2\right) \frac{\rho'}{\lambda_\rho} \Big|_{\rho_0=b} + \\
& + G^3 \left((\rho')^2 - \lambda_\rho^2\right) \frac{\rho'}{2\lambda_\rho} \Big|_{\rho_0=b} = 0
\end{aligned} \tag{16}$$

При раздаче цилиндра внутренним давлением определению подлежат функции  $n^{00}(\varepsilon_0, \varepsilon_1)$ ,  $n^{01}(\varepsilon_0, \varepsilon_1)$ ,  $n^{11}(\varepsilon_0, \varepsilon_1)$  и  $2G^3(s_3)$ , которые входят в соотношения (15) и (16).

Таким образом, из опытов на растяжение и раздачу цилиндра четыре искомые материальные функции можно выразить через растягивающие напряжения  $\sigma(t)$  (осевую силу), осевое удлинение  $\lambda_z(t)$  и перемещения точек наружной поверхности  $C(t) = 1 + \frac{u_b(t)}{b}$  при растяжении, а так же через внутреннее давление  $\rho(t)$  и перемещения точек внутренней  $u_a(t)$  и внешней  $u_b(t)$  поверхностей цилиндра при раздаче. Из соотношений (13), (14), (15) и (16) получим систему разрешающих уравнений:

$$\begin{aligned}
& n^{01} \left( {}^{(1)}\varepsilon_0, {}^{(1)}\varepsilon_1 \right) \cdot \left( 2C(t)^2 + \lambda_z(t)^2 - 3 \right) \lambda_z(t) + \sqrt{2}n^{11} \left( {}^{(1)}\varepsilon_0, {}^{(1)}\varepsilon_1 \right) \times \\
& \times \left( \lambda_z(t)^2 - C(t) \right) \lambda_z(t) = 2\sqrt{2}C(t)^2 \sigma(t), \\
& n^{00} \left( {}^{(1)}\varepsilon_0, {}^{(1)}\varepsilon_1 \right) \cdot \left( 2C(t)^2 + \lambda_z(t)^2 - 3 \right) + n^{01} \left( {}^{(1)}\varepsilon_0, {}^{(1)}\varepsilon_1 \right) \times \\
& \times \left( \lambda_z(t)^2 - 4C(t)^2 - 3 \right) + n^{11} \left( {}^{(1)}\varepsilon_0, {}^{(1)}\varepsilon_1 \right) \cdot \left( 2\lambda_z(t)^2 - C(t)^2 \right) = 0, \\
& \left( n^{00} \left( {}^{(2)}\varepsilon_0, {}^{(2)}\varepsilon_1 \right) - \sqrt{2}n^{01} \left( {}^{(2)}\varepsilon_0, {}^{(2)}\varepsilon_1 \right) + \frac{1}{2}n^{11} \left( {}^{(2)}\varepsilon_0, {}^{(2)}\varepsilon_1 \right) \right) \times \\
& \times \frac{1}{6} \left( (\rho')^2 + \lambda_\rho^2 - 2 \right) \frac{\rho'}{\lambda_\rho} \Big|_{\rho_0=a} + 2\sqrt{3}G^3 \left( {}^{(2)}s_3 \right) \left( (\rho')^2 - \lambda_\rho^2 \right) \frac{\rho'}{\lambda_\rho} \Big|_{\rho_0=a} = 0, \\
& \left( n^{00} \left( {}^{(3)}\varepsilon_0, {}^{(3)}\varepsilon_1 \right) - \sqrt{2}n^{01} \left( {}^{(3)}\varepsilon_0, {}^{(3)}\varepsilon_1 \right) + \frac{1}{2}n^{11} \left( {}^{(3)}\varepsilon_0, {}^{(3)}\varepsilon_1 \right) \right) \times \\
& \times \frac{1}{6} \left( (\rho')^2 + \lambda_\rho^2 - 2 \right) \frac{\rho'}{\lambda_\rho} \Big|_{\rho_0=b} + 2\sqrt{3}G^3 \left( {}^{(3)}s_3 \right) \left( (\rho')^2 - \lambda_\rho^2 \right) \frac{\rho'}{\lambda_\rho} \Big|_{\rho_0=b} = 0,
\end{aligned} \tag{17}$$

где обозначено при растяжении

$$\begin{aligned}
{}^{(1)}\varepsilon_0 &= \frac{1}{2\sqrt{3}} \left( 2C(t)^2 + \lambda_z(t)^2 - 3 \right) \\
{}^{(2)}\varepsilon_1 &= \frac{1}{\text{sqrt}6} \left( \lambda_z(t)^2 - C(t)^2 \right);
\end{aligned}$$



при раздаче на внешней поверхности

$$\begin{aligned} {}^{(3)}\varepsilon_0 &= \frac{1}{2\sqrt{3}} \left( (\rho')^2 + \lambda_\rho^2 - 2 \right) \Big|_{\rho_0=b}, \\ {}^{(3)}\varepsilon_1 &= \frac{-1}{2\sqrt{6}} \left( (\rho')^2 + \lambda_\rho^2 - 2 \right) \Big|_{\rho_0=b}, \\ {}^{(3)}s_e &= \frac{1}{2\sqrt{2}} \left| (\rho')^2 - \lambda_\rho^2 \right| \Big|_{\rho_0=b}, \\ \rho'(b, t) &= A(t) - \frac{B(t)}{b^2}, \\ \lambda_\rho(b, t) &= A(t) + \frac{B(t)}{b^2}. \end{aligned}$$

Будем считать, что для материальных функций  $n^{00}(\varepsilon_0, \varepsilon_1)$ ,  $n^{01}(\varepsilon_0, \varepsilon_1)$ ,  $n^{11}(\varepsilon_0, \varepsilon_1)$  и  $2G^3(s_{(3)})$  принято представление (10). Если упругие константы материала известны, то по ним из соотношений (7) определяются константы  $n_0^{00}, n_0^{01}, n_0^{11}, G_0^3$ . Тогда разрешающие соотношения (17) служат для определения четырех констант  $\bar{n}^{00}, \bar{n}^{01}, \bar{n}^{11}, \bar{G}^3$ . Причем в каждом из опытов достаточно привести по одному измерению перечисленных силовых и кинематических характеристик. Если же константы  $n_0^{00}, n_0^{01}, n_0^{11}, G_0^3$  заранее не известны, то в каждом эксперименте требуется провести по два измерения, для каждого из которых будут записаны разрешающие уравнения (17). Отметим, что константы в полученную систему войдут линейным образом и легко могут быть определены.

Для определения материальных функций  $2G^4(s_{(4)})$  и  $2G^5(s_{(5)})$ , входящих в нелинейные определяющие соотношения (10) для цилиндрически-ортотропного материала, требуется проведение дополнительных экспериментов на цилиндрический и продольный сдвиги. Схемы этих экспериментов приведены на рисунках 3 и 4. методика этих экспериментов подробно рассмотрена в работе [15].

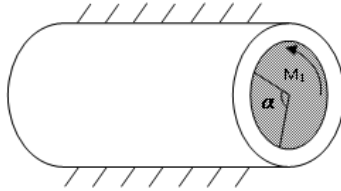


Рис. 3. Цилиндрический сдвиг

В опыте на цилиндрический сдвиг измеряемыми параметрами являются угол поворота обоймы  $\alpha(t)$  и момент на обойме  $M_1(t)$ , связанный с касательными напряжениями  $S_{\rho\varphi} = \frac{M_1}{2\pi\alpha^2}$ . Вектор напряжений находится из определяющих соотношений (10):

$$\begin{aligned} t_0 &= \left( n^{00} - \frac{1}{\sqrt{2}} n^{01} \right) \varepsilon_0, \quad t_1 = \left( n^{01} - \frac{1}{\sqrt{2}} n^{11} \right) \varepsilon_1, \\ t_2 &= 2G^3(|\varepsilon_2|) \varepsilon_2, \quad t_3 = 2G^4(|\varepsilon_3|) \varepsilon_3, \end{aligned}$$

где функция  $2G^4(|\varepsilon_3|) = 2G_0^4 + 3\bar{G}^4|\varepsilon_3|$  содержит две константы.

Функцию  $v(\rho_0, t)$ , входящую в закон движения, используем в виде

$$v(\rho, t) = \frac{C_1(t)}{(1 - \tilde{k}) \rho_0^{\tilde{k}-1}} + C_2(t),$$

определенном для линейной связи между напряжениями и деформациями. Входящий в выражения для этой функции показатель  $\tilde{k}$  определяется через константы, которые можно найти из системы (17).

Запишем соотношения, связывающие напряжения  $S_{\rho\varphi}$  на внутренней поверхности цилиндра с углом поворота  $\alpha(t)$ :

$$S_{\rho\varphi}|_{\rho_0=a} = G^4 \left( |\varepsilon_3| |_{\rho_0=a} \right) \cdot a v'|_{\rho_0=a'} \quad (18)$$

где  $v'|_{\rho_0=a} = C_1(t) a^{-\tilde{k}}$ .

Тогда выражение для момента на обойме примет вид:

$$M_1 = 2\pi G^4 \left( |\varepsilon_3| |_{\rho_0=a} \right) \frac{(1 - \tilde{k}) a^2 b^{\tilde{k}-1}}{b^{\tilde{k}-1} - a^{\tilde{k}-1}} \alpha(t). \quad (19)$$

Если упругие константы материала известны, то из соотношения (18) определяется константа  $\bar{G}^4$  по одному измерению. Если же упругие константы заранее неизвестны, то по двум измерениям из (19) можно определить значения констант материала  $G_0^4$  и  $\bar{G}^4$ .

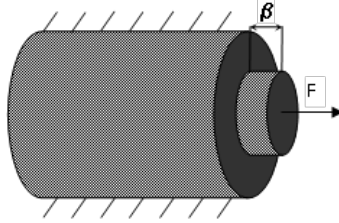


Рис. 4. Продольный сдвиг

В опыте на продольный сдвиг измеряемыми параметрами являются смещение обоймы  $\beta(t)$  и осевая сила  $F$ , связанная с напряжениями  $S_{\rho z}$  соотношением

$$F = S \cdot 2\pi\rho_0. \quad (20)$$

Определяющие соотношения (10) имеют вид:

$$\begin{aligned} t_0 &= \left( n^{00} - \frac{1}{\sqrt{2}} n^{01} \right) \varepsilon_0, \quad t_1 = \left( n^{01} - \frac{1}{\sqrt{2}} n^{11} \right) \varepsilon_1, \\ t_2 &= 2G^3 (|\varepsilon_2|) \varepsilon_2, \quad t_4 = 2G^5 (|\varepsilon_4|) \varepsilon_4, \end{aligned} \quad (21)$$

где функция  $2G^5 (|\varepsilon_4|) = 2G_0^5 + 3\bar{G}^5 |\varepsilon_4|$  содержит 2 константы.

Функцию  $W(\rho, t)$ , входящую в закон движения, используем в виде, полученном в (9). Как и в случае цилиндрического сдвига, функция  $W(\rho, t)$  не зависит от констант, определяемых из эксперимента на продольный сдвиг.

Из соотношений (20), (21) получим выражение для напряжений  $S_{\rho z}$ :

$$S_{\rho z}|_{\rho_0=a} = G^5 \left( |\varepsilon_4|_{\rho_0=a} \right) \cdot W'|_{\rho=a}, \quad (22)$$

где  $W'|_{\rho_0=a} = \tilde{C}_1(t)a^{2-\tilde{k}}$

Из (22) и (20) следует:

$$F = 2\pi G^5 \left( |\varepsilon_4|_{\rho_0=a} \right) \cdot \frac{(2 - \tilde{k})a^{2-\tilde{k}}}{a^{2-\tilde{k}} - b^{2-\tilde{k}}} \beta(t). \quad (23)$$

Если упругие константы материала известны, то из соотношения (23) определяется константа  $\overline{G}^5$  по одному измерению. Если же упругие константы заранее неизвестны, то по двум измерениям из (23) можно определить значения констант материала  $G_0^5$  и  $\overline{G}^5$ .

### Заключение

Таким образом, для определения 12 констант, входящих в нелинейные определяющие соотношения для цилиндрически-ортотропного материала (10), достаточно провести 4 эксперимента с цилиндрическими образцами, в каждом из которых провести по два измерения. Искомые константы в этом случае можно найти из разрешающей системы уравнений (17), (19), (23). Полученные уравнения могут быть использованы и для решения более сложной задачи: определения нелинейных функций  $n^{00}(\varepsilon_0, \varepsilon_1)$ ,  $n^{01}(\varepsilon_0, \varepsilon_1)$ ,  $n^{11}(\varepsilon_0, \varepsilon_1)$ ,  $2G^3(s_{(3)})$ ,  $2G^4(s_{(4)})$  и  $2G^5(s_{(5)})$  по результатам измерений по большему числу точек.

### ЛИТЕРАТУРА

- [1] Ашкенази Е. К., Ганов Э. В. Анизотропия конструкционных материалов: Справочник. Л.: Машиностроение, 1980. 247 с.
- [2] Кобаяси Н. Введение в нанотехнологию. М.: БИНОМ. Лаборатория знаний, 2008. 134 с.
- [3] Лехницкий С. Г. Теория упругости анизотропного тела. М.: Наука, 1977. 416 с.
- [4] Гольдштейн Р. В., Городцов В. А., Лисовенко Д. С. К описанию многослойных нанотрубок в рамках моделей цилиндрически анизотропной упругости // Физическая мезомеханика. 2009. Т. 12. № 5. С. 5–14.
- [5] Гольдштейн Р. В., Городцов В. А., Лисовенко Д. С. Кручение цилиндрически анизотропных нано/микротрубок из 7-константных тетрагональных кристаллов. Эффект Пойнтинга // Физическая мезомеханика. 2015. Т. 18. № 6. С. 5–11.
- [6] Гольдштейн Р. В., Городцов В. А., Лисовенко Д. С. Эффект Пойнтинга для цилиндрически-анизотропных нано/микротрубок // Физическая мезомеханика. 2016. Т. 19. № 1. С. 5–14.
- [7] Христич Д. В. Варианты нелинейной связи между напряжениями и деформациями в анизотропных материалах // Известия ТулГУ. Естественные науки. Вып. 1. Ч. 1. Тула: Изд-во ТулГУ, 2014. С. 216–224.
- [8] Христич Д. В. Идентификация анизотропных материалов и моделирование процессов конечного деформирования гипоупругих тел / дис. . . д.ф.-м.н.: 01.02.04 : Тула, 2015. 252 с.

- [9] Черных К. Ф. Введение в анизотропную упругость. М.: Наука, 1988. 192 с.
- [10] Ильюшин А. А. Вопросы общей теории пластичности // Прикладная математика и механика. 1960. Т. 24. В. 3. С. 399–411.
- [11] Ильюшин А. А. Пластичность. Основы общей математической теории. М.: Изд-во АН СССР, 1963. 272 с.
- [12] Маркин А. А., Соколова М. Ю. Термомеханические модели обратимого конечного деформирования. Тула: Изд-во ТулГУ, 2010. 268 с.
- [13] Рыхлевский Я. О законе Гука // Прикладная математика и механика. 1984. Т. 48. Вып. 3. С. 420–435.
- [14] Чиков В. С. Дифференциальные уравнения для функций, входящих в закон движения при комбинированном нагружении цилиндрических тел // Вестник ТулГУ. Дифференциальные уравнения и прикладные задачи. Вып. 1. Тула: Изд-во ТулГУ, 2016. С. 93–99.
- [15] Иксарь А. В. Элементы теории эксперимента для термовязкопластических тел при конечных деформациях / дис. . . к.ф.-м.н.: 01.02.04 : М., 2006. 110 с.

V. S. Chikov

#### EXPERIMENTAL METHODS OF CONCERNING THE DETERMINING RELATIONS WITH THE USE OF CYLINDRICAL SAMPLES

*Tula State University, Tula, Russia.*

**Abstract.** A program of experiments is proposed for specifying the defining relations for a cylindrically anisotropic material. The program assumes four experiments using cylindrical samples: extension of a solid cylinder, distribution of a hollow, thick-walled cylinder with internal pressure, cylindrical and longitudinal shear. Expressions for the defining relations of a cylindrically-orthotropic material are obtained. The considered variant of nonlinear defining relations between stresses and deformations in anisotropic materials satisfies the limiting form of the generalized particular postulate AA. Ilyushin. The functions in the defining relations are assumed to be linearly dependent on the material constants. The obtained dependencies relate the characteristics and material constants measured during the experiments. Solving equations can also be used to solve a more complex problem: the determination of nonlinear functions from the results of measurements from a larger number of points.

**Keywords:** cylindrical sample, experiment, nonlinear determining relations, cylindrical anisotropy, material constants, particular isotropy postulate.

#### REFERENCES

- [1] Ashkenazi E. K., Ganov E.H. V. Anizotropiya konstrukcionnyh materialov: Spravochnik. L.: Mashinostroenie, 1980. 247 s. (in Russian)
- [2] Kobayasi N. Vvedenie v nanotekhnologiyu. M.: BINOM. Laboratoriya znaniy, 2008. 134 s. (in Russian)

---

*Chikov Valeriy Sergeevich*

e-mail: avrelykvochi@mail.ru, Postgraduate student, Tula State University, Tula, Russia.

- [3] Lekhnickij S. G. Teoriya uprugosti anizotropnogo tela. M.: Nauka, 1977. 416 s. (in Russian)
- [4] Gol'dshtejn R. V., Gorodcov V. A., Lisovenko D. S. K opisaniyu mnogoslujnyh nanotrubok v ramkah modelej cilindricheski anizotropnoj uprugosti // Fizicheskaya mezomekhanika. 2009. T. 12. № 5. S. 5–14. (in Russian)
- [5] Gol'dshtejn R. V., Gorodcov V. A., Lisovenko D. S. Kruchenie cilindricheski anizotropnyh nano/mikrotrubok iz 7-konstantnyh tetragonal'nyh kristallov. EHffekt Pojntinga // Fizicheskaya mezomekhanika. 2015. T. 18. № 6. S. 5–11. (in Russian)
- [6] Gol'dshtejn R. V., Gorodcov V. A., Lisovenko D. S. EHffekt Pojntinga dlya cilindricheski-anizotropnyh nano/mikrotrubok // Fizicheskaya mezomekhanika. 2016. T. 19. № 1. S. 5–14. (in Russian)
- [7] Hristich D. V. Varianty nelinejnoj svyazi mezhdru napryazheniyami i deformacijami v anizotropnyh materialah // Izvestiya TulGU. Estestvennye nauki. Vyp. 1. CH. 1. Tula: Izd-vo TulGU, 2014. S. 216–224. (in Russian)
- [8] Hristich D. V. Identifikaciya anizotropnyh materialov i modelirovanie processov konechnogo deformirovaniya gipouprugih tel / dis. . . d.f.-m.n.: 01.02.04 : Tula, 2015. 252 s. (in Russian)
- [9] CHernyh K. F. Vvedenie v anizotropnuyu uprugost'. M.: Nauka, 1988. 192 s. (in Russian)
- [10] Il'yushin A. A. Voprosy obshchej teorii plastichnosti // Prikladnaya matematika i mekhanika. 1960. T. 24. V. 3. S. 399–411. (in Russian)
- [11] Il'yushin A. A. Plastichnost'. Osnovy obshchej matematicheskoy teorii. M.: Izd-vo AN SSSR, 1963. 272 s. (in Russian)
- [12] Markin A. A., Sokolova M. YU. Termomekhanicheskie modeli obratimogo konechnogo deformirovaniya. Tula: Izd-vo TulGU, 2010. 268 s. (in Russian)
- [13] Ryhlevskij YA. O zakone Guka // Prikladnaya matematika i mekhanika. 1984. T. 48. Vyp. 3. S. 420–435. (in Russian)
- [14] CHikov V. S. Differencial'nye uravneniya dlya funkcij, vbodyashchih v zakon dvizheniya pri kombinirovannom nagruzhenii cilindricheskih tel // Vestnik TulGU. Differencial'nye uravneniya i prikladnye zadachi. Vyp. 1. Tula: Izd-vo TulGU, 2016. S. 93–99. (in Russian)
- [15] Iksar' A. V. EHlementy teorii ehksperimenta dlya termovyazkoplasticheskikh tel pri konechnyh deformacijah / dis. . . k.f.-m.n.: 01.02.04 : M., 2006. 110 s. (in Russian)

А. Н. Максимов<sup>1</sup>, Н. Н. Пушкаренко<sup>1</sup>, Е. А. Деревянных<sup>1</sup>, Ю. П. Дмитриев<sup>1</sup>

## К ВОПРОСУ ОПРЕДЕЛЕНИЯ ПРЕДЕЛЬНОГО НАПРЯЖЕННОГО СОСТОЯНИЯ МАССИВА, ОСЛАБЛЕННОГО ПОЛОСТЯМИ

<sup>1</sup> Чувашская государственная сельскохозяйственная академия, г. Чебоксары, Россия

**Аннотация.** В работе разработан алгоритм последовательных приближений для аналитического определения напряженного состояния сжимаемого упруго-пластического пространства с полостями. В постановке задачи внутри полости давление отсутствует, а на бесконечности приложены взаимно-перпендикулярные усилия. Задача решена методом малого параметра, в сферической системе координат, в безразмерных единицах длины. Рассмотрены три случая, при которых могут быть удовлетворены условия полной пластичности, один из которых соответствует сферической полости. Определены нулевые значения напряжений в упругой и пластической областях, нулевое приближение границы упруго-пластической зоны для случая сферической полости, а также первые приближения компонент напряжений в пластической области для трех случаев, удовлетворяющих условию полной пластичности. Полученные результаты могут быть использованы в области горного дела, строительной механики и других смежных областях.

**Ключевые слова:** напряжения, деформация, пластичность, упругость, сферическая полость.

УДК: 539.374

В практике горного дела, строительной механике и других смежных областях важное место имеет определение напряженного и деформированного состояния массива вокруг полостей и выемок. Свойства массива могут быть самыми разнообразными от

---

© Максимов А. Н., Пушкаренко Н. Н., Деревянных Е. А., Дмитриев Ю. П. 2018

*Максимов Алексей Николаевич*

**e-mail:** alexei.maksimow@yandex.ru, кандидат физико-математических наук, доцент, зав. кафедрой математики, физики и информационных технологий, Чувашская государственная сельскохозяйственная академия, г. Чебоксары, Россия.

*Пушкаренко Николай Николаевич*

**e-mail:** stl\_mstu@mail.ru, кандидат технических наук, доцент, декан инженерного факультета, Чувашская государственная сельскохозяйственная академия, г. Чебоксары, Россия.

*Деревянных Евгения Анатольевна*

**e-mail:** jane-evgeniya@yandex.ru, кандидат физико-математических наук, доцент, Чувашская государственная сельскохозяйственная академия, г. Чебоксары, Россия.

*Дмитриев Юрий Петрович*

**e-mail:** 14102010olga@mail.ru, кандидат технических наук, доцент, Чувашская государственная сельскохозяйственная академия, г. Чебоксары, Россия.

Поступила 15.05.2018

хрупких и упругих свойств скальных пород до сред с различными реологическими свойствами, характеризуемыми изменениями свойств среды во времени и т.п.

В данной работе исследуется напряженное состояние идеальнопластического сжимаемого массива, ослабленного полостью. Для определения напряженного состояния в пластической области используются соотношения теории предельного равновесия, берущие начало от работ Кулона. Развитие данной теории связано с именами С. А. Христиановича, А. Ю. Ишлинского [1], В. В. Соколовского, Е. И. Шемякина, В. Г. Березанцева, Р. Шилда, Д. Д. Ивлева [2], Л. В. Ершова [3].

В рассматриваемой задаче идеальнопластическое напряженное состояние определяется граничными условиями на поверхности полости. Решение в упругой области сопрягается с имеющимся решением для упругой полый сферы.

Впервые задачу о равновесии упругой сферы рассмотрел Г. Ляме [4]. Он предположил, что заданные на внутренней и внешней поверхностях напряжения  $\sigma_\rho$ ,  $\tau_{\rho\theta}$ ,  $\tau_{\rho\varphi}$  представлены в форме двойных рядов по произведениям присоединенных функций Лежандра  $P_n^m(\cos\theta)$  и тригонометрических функций  $\cos m\varphi$ ,  $\sin m\varphi$ , и указал способ построения двойных рядов по этим условиям, которые должны удовлетворять уравнениям равновесия теории упругости в перемещениях.

В. Томсон при решении задачи о равновесии сплошной и полый сферы [5] исходит из представления решения уравнений теории упругости в перемещениях через три гармонические функции, которые он разыскивал в форме рядов по пространственным гармоническим полиномам  $\varphi_n(x, y, z)$ .

А. И. Лурье [6], следуя методу Томсона, исходя из представления составляющих тензора напряжений через гармонические функции, предложенного П. Ф. Попковичем, решил общую задачу о равновесии упругой сферы. Наличие четвертой гармонической функции в этом решении позволило упростить ход решения и объем вычислений, сократить записи и дало возможность представить результаты в простой векторной форме.

Б. В. Галеркин [7], [8] привел решения, относящиеся к задаче о полый симметрично нагруженной сфере, и дал построение класса решений, которые можно применять для решения задач о равновесии упругого тела, ограниченного двумя концентрическими сферами и срезами по коническим поверхностям с вершиной в центре сферы.

Следует отметить, что задачу о полый сфере также рассмотрели Е. Штернберг, Р. Эйнекс и М. Садовский в [9]. В этой работе авторы привели значения коэффициентов рядов, дающих выражение перемещений и напряжений через коэффициенты разложений, заданных нормального и касательного напряжений на поверхностях, ограничивающих полую среду. В качестве примера авторы рассмотрели задачу о концентрации напряжений в окрестности сферической полости.

Так же Садовским и Штернбергом была рассмотрена задача о напряженном состоянии в окрестности эллипсоидальной полости [10]. Были использованы криволинейные эллиптические координаты и решение выражено через эллиптические функции Якоби.

Лурье [11] дал решение этой задачи в декартовых координатах. Решение содержит эллиптические интегралы и выражено через гармонические функции. Подобный подход потребовал от автора рассмотреть три уравнения, а не пять уравнений с пятью неизвестными, как у Садовского и Штернберга в работе [10].

Впервые задача о трехосном растяжении несжимаемого упругопластического пространства со сферической полостью рассмотрена Т. Д. Семькиной [12]. Позднее это

решение обсуждалось в монографии Б. Д. Аннина и Г. П. Черепанова [13]. В [14], [15] рассмотрено пространство со сферической и эллипсоидальной полостями в случае несжимаемого упругопластического материала.

В настоящей работе в линеаризированной постановке рассматривается упруго-пластическое состояние пространства с полостью из сжимаемого идеальнопластического материала при трехосном сдавливании на бесконечности. Рассмотрены три случая, при которых могут быть удовлетворены условия полной пластичности (в одном из них полость является сферической). Определены нулевые значения напряжений в упругой и пластической областях, нулевое приближение границы упруго-пластической зоны для случая сферической полости, а также первые приближения компонент напряжений в пластической области для трех случаев, удовлетворяющих условию полной пластичности. Полученные результаты могут быть использованы в области горного дела, строительной механики и других смежных областях.

Задача решена методом малого параметра, в сферической системе координат, в безразмерных единицах длины. Все величины, имеющие размерность длины, отнесены к радиусу сферической полости  $\rho_0$ .

Рассматривается массив из сыпучей среды, обладающей свойствами внутреннего трения и сцепления. Условие предельного состояния сыпучей среды определено в виде [2]

$$f(\sigma'_{ij}) = k_0 + a\sigma, \quad (1)$$

где  $\sigma'_{ij}$  — компоненты девиатора напряжения,  $k_0$  — коэффициент сцепления,  $a = \operatorname{tg} \alpha$  — коэффициент внутреннего трения,  $\alpha$  — угол внутреннего трения.

Для решения задачи в сферической системе координат используем уравнения равновесия [2]:

$$\begin{aligned} \frac{\partial \sigma_\rho}{\partial \rho} + \frac{1}{\rho} \frac{\partial \tau_{\rho\theta}}{\partial \theta} + \frac{1}{\rho \sin \theta} \frac{\partial \tau_{\rho\varphi}}{\partial \varphi} + \frac{1}{\rho} (2\sigma_\rho - \sigma_\theta - \sigma_\varphi + \tau_{\rho\theta} \operatorname{ctg} \theta) &= 0, \\ \frac{\partial \tau_{\rho\theta}}{\partial \rho} + \frac{1}{\rho} \frac{\partial \sigma_\theta}{\partial \theta} + \frac{1}{\rho \sin \theta} \frac{\partial \tau_{\theta\varphi}}{\partial \varphi} + \frac{1}{\rho} ((\sigma_\theta - \sigma_\varphi) \operatorname{ctg} \theta + 3\tau_{\rho\theta}) &= 0, \\ \frac{\partial \tau_{\rho\varphi}}{\partial \rho} + \frac{1}{\rho} \frac{\partial \tau_{\theta\varphi}}{\partial \theta} + \frac{1}{\rho \sin \theta} \frac{\partial \sigma_\varphi}{\partial \varphi} + \frac{1}{\rho} (3\tau_{\rho\varphi} + 2\tau_{\theta\varphi} \operatorname{ctg} \theta) &= 0, \end{aligned} \quad (2)$$

условия пластичности Треска-Сен-Венана [2] с учетом (1):

$$\begin{aligned} \left( \sigma_\rho - \sigma + \frac{2}{3}(k_0 + a\sigma) \right) \left( \sigma_\theta - \sigma + \frac{2}{3}(k_0 + a\sigma) \right) - \tau_{\rho\theta}^2 &= 0, \\ \left( \sigma_\theta - \sigma + \frac{2}{3}(k_0 + a\sigma) \right) \left( \sigma_\varphi - \sigma + \frac{2}{3}(k_0 + a\sigma) \right) - \tau_{\theta\varphi}^2 &= 0, \\ \left( \sigma_\varphi - \sigma + \frac{2}{3}(k_0 + a\sigma) \right) \left( \sigma_\rho - \sigma + \frac{2}{3}(k_0 + a\sigma) \right) - \tau_{\rho\varphi}^2 &= 0, \end{aligned} \quad (3)$$



а также

$$\begin{aligned} \left( \sigma_\rho - \sigma + \frac{2}{3}(k_0 + a\sigma) \right) \tau_{\theta\varphi} &= \tau_{\rho\theta} \tau_{\rho\varphi}, \\ \left( \sigma_\varphi - \sigma + \frac{2}{3}(k_0 + a\sigma) \right) \tau_{\rho\theta} &= \tau_{\rho\varphi} \tau_{\theta\varphi}, \\ \left( \sigma_\theta - \sigma + \frac{2}{3}(k_0 + a\sigma) \right) \tau_{\rho\varphi} &= \tau_{\rho\theta} \tau_{\theta\varphi}. \end{aligned} \quad (4)$$

Граничные условия:

$$\sigma_\rho l + \tau_{\rho\theta} m + \tau_{\rho\varphi} n = P_\rho, \quad \tau_{\rho\theta} l + \sigma_\theta m + \tau_{\theta\varphi} n = P_\theta, \quad \tau_{\rho\varphi} l + \tau_{\theta\varphi} m + \sigma_\varphi n = P_\varphi, \quad (5)$$

где  $\sigma_\rho, \tau_{\rho\theta}, \dots$  — компоненты девиатора напряжения;  $l, m, n$  — направляющие косинусы нормали;  $P_\rho, P_\theta, P_\varphi$  — проекции усилий на оси  $\rho, \theta, \varphi$ ;  $\sigma = (\sigma_\rho + \sigma_\theta + \sigma_\varphi)/3$  — среднее давление.

Компоненты напряжения представим в виде рядов по малому параметру  $\delta$  ( $\delta \ll 1$ ):

$$\begin{aligned} \sigma_\rho &= \sigma_\rho^0 + \delta\sigma'_\rho, & \sigma_\theta &= \sigma_\theta^0 + \delta\sigma'_\theta, & \sigma_\varphi &= \sigma_\varphi^0 + \delta\sigma'_\varphi, \\ \tau_{\rho\theta} &= \tau_{\rho\theta}^0 + \delta\tau'_{\rho\theta}, & \tau_{\rho\varphi} &= \tau_{\rho\varphi}^0 + \delta\tau'_{\rho\varphi}, & \tau_{\theta\varphi} &= \tau_{\theta\varphi}^0 + \delta\tau'_{\theta\varphi}. \end{aligned} \quad (6)$$

Условия пластичности (3) и (4) могут быть удовлетворены в трех случаях:

$$\sigma_\theta^0 - \sigma^0 + \frac{2}{3}(k_0 + a\sigma^0) = 0, \quad \sigma_\rho^0 - \sigma^0 + \frac{2}{3}(k_0 + a\sigma^0) \neq 0, \quad \sigma_\varphi^0 - \sigma^0 + \frac{2}{3}(k_0 + a\sigma^0) = 0, \quad (7)$$

$$\sigma_\rho^0 - \sigma^0 + \frac{2}{3}(k_0 + a\sigma^0) = 0, \quad \sigma_\theta^0 - \sigma^0 + \frac{2}{3}(k_0 + a\sigma^0) = 0, \quad \sigma_\varphi^0 - \sigma^0 + \frac{2}{3}(k_0 + a\sigma^0) \neq 0, \quad (8)$$

$$\sigma_\rho^0 - \sigma^0 + \frac{2}{3}(k_0 + a\sigma^0) = 0, \quad \sigma_\varphi^0 - \sigma^0 + \frac{2}{3}(k_0 + a\sigma^0) = 0, \quad \sigma_\theta^0 - \sigma^0 + \frac{2}{3}(k_0 + a\sigma^0) \neq 0. \quad (9)$$

Случай (7) соответствует сферической полости. В случаях (8) и (9) рассматривается решение аналитической задачи.

Рассмотрим случай (7). Решая совместно (7) и (3), получим:

$$\sigma_\theta^0 = \sigma_\varphi^0, \quad \tau_{\rho\theta}^0 = \tau_{\rho\varphi}^0 = \tau_{\theta\varphi}^0 = 0. \quad (10)$$

Тогда (6) с учетом (10) примет вид

$$\sigma^0 = \frac{\sigma_\rho^0 + 2\sigma_\theta^0}{3}. \quad (11)$$

Решая совместно (7) и (11), получим

$$\sigma_\theta^0 = \frac{\sigma_\rho^0}{A} + D, \quad (12)$$

где  $A = (3 + 4a)/(3 - 2a)$ ,  $D = -6k_0/(3 + 4a)$ . Уравнения равновесия (2) с учетом (10) примут вид

$$\frac{\partial\sigma_\rho^0}{\partial\rho} + \frac{2}{\rho}(\sigma_\rho^0 - \sigma_\theta^0) = 0, \quad \frac{\partial\sigma_\theta^0}{\partial\theta} = \frac{\partial\sigma_\varphi^0}{\partial\varphi} = 0. \quad (13)$$

Подставляя (12) в первое уравнение (13) и принимая во внимание, что внутри сферической полости давление отсутствует, получим для компонент нормального напряжения в нулевом приближении в пластической области

$$\sigma_\rho^{0p} = \frac{k_0(\rho^{-\frac{12a}{3+4a}} - 1)}{a}, \quad \sigma_\theta^{0p} = \sigma_\varphi^{0p} = \frac{k_0(\rho^{-\frac{12a}{3+4a}} - 1)}{a} A + D. \quad (14)$$

Для определения компонент напряжения в нулевом приближении в упругой области используем: уравнения равновесия (13); уравнение несжимаемости

$$\varepsilon_\rho^{0e} + \varepsilon_\theta^{0e} + \varepsilon_\varphi^{0e} = 0, \quad (15)$$

где  $\varepsilon_\rho^{0e}$ ,  $\varepsilon_\theta^{0e}$ ,  $\varepsilon_\varphi^{0e}$  — деформации вдоль осей в упругой области; геометрические уравнения

$$\varepsilon_\rho^{0e} = \frac{\partial U}{\partial \rho}, \quad \varepsilon_\theta^{0e} = \varepsilon_\varphi^{0e} = \frac{U}{\rho}, \quad (16)$$

где  $U$  — перемещение вдоль оси  $\rho$ ; физические уравнения (закон Гука), принимая во внимание, что коэффициент Пуассона для несжимаемого материала  $\mu = 1/2$ :

$$\varepsilon_\rho^{0e} = \frac{\sigma_\rho^{0e} - \sigma_\theta^{0e}}{E}, \quad \varepsilon_\theta^{0e} = \varepsilon_\varphi^{0e} = \frac{\sigma_\theta^{0e} - \sigma_\rho^{0e}}{2E}, \quad (17)$$

где  $E$  — модуль упругости.

Решая совместно (15), (16), (17), принимая во внимание условие сопряжения на границе  $\beta_0$  упругопластической зоны:

$$\sigma_\rho^{0e} \Big|_{\rho=\beta_0} = \sigma_\rho^{0p} \Big|_{\rho=\beta_0}, \quad \sigma_\theta^{0e} \Big|_{\rho=\beta_0} = \sigma_\theta^{0p} \Big|_{\rho=\beta_0},$$

и что на бесконечности приложены усилия:

$$\sigma_\rho^{0e} \Big|_{\rho=\infty} = -p_0,$$

получим

$$\beta_0 = \left( \frac{D}{2(p_0 a - k_0)} \right)^{\frac{3+4a}{12a}}, \quad \sigma_\rho^{0e} = -\frac{2D}{3\rho^3} \beta_0^{\frac{9}{3+4a}} - p_0, \quad (18)$$

$$\sigma_\theta^{0e} = \sigma_\varphi^{0e} = \frac{D}{3\rho^3} \beta_0^{\frac{9}{3+4a}} - p_0.$$

Найдем компоненты возмущенных напряжений в пластической области. Линеаризуя условия пластичности (3), (4) и принимая во внимание (7), (10), получим

$$\sigma'_\rho = A\tilde{\sigma}', \quad (19)$$

где  $\tilde{\sigma}' = \sigma'_\theta = \sigma'_\varphi$ ;

$$\tau'_{\theta\varphi} = 0. \quad (20)$$

Уравнения равновесия (2) с учетом (19), (20) примут вид

$$A \frac{\partial \tilde{\sigma}'}{\partial \rho} + \frac{1}{\rho} \frac{\partial \tau'_{\rho\theta}}{\partial \theta} + \frac{1}{\rho \sin \theta} \frac{\partial \tau'_{\rho\varphi}}{\partial \varphi} + \frac{1}{\rho} (2\tilde{\sigma}'(A-1) + \tau'_{\rho\theta} \operatorname{ctg} \theta) = 0,$$

$$\frac{\partial \tau'_{\rho\theta}}{\partial \rho} + \frac{1}{\rho} \frac{\partial \tilde{\sigma}'}{\partial \theta} + \frac{3}{\rho} \tau'_{\rho\theta} = 0, \quad (21)$$

$$\frac{\partial \tau'_{\rho\varphi}}{\partial \rho} + \frac{1}{\rho \sin \theta} \frac{\partial \tilde{\sigma}'}{\partial \varphi} + \frac{3}{\rho} \tau'_{\rho\varphi} = 0.$$

Для решения (21) водится функция  $U(\rho, \theta, \varphi)$  таким образом, чтобы выполнялись равенства

$$\tilde{\sigma}' = -\frac{1}{\rho} \frac{\partial U}{\partial \rho}, \quad \tau'_{\rho\theta} = \frac{1}{\rho^3} \frac{\partial U}{\partial \theta}, \quad \tau'_{\rho\varphi} = \frac{1}{\rho^3 \sin \theta} \frac{\partial U}{\partial \varphi}. \quad (22)$$

Тогда последние два уравнения (22) тождественно удовлетворяются, а первое примет вид

$$-A\rho^2 \frac{\partial^2 U}{\partial \rho^2} + 2\rho \frac{\partial U}{\partial \rho} + \frac{\partial^2 U}{\partial \theta^2} + \frac{1}{\sin^2 \theta} \frac{\partial^2 U}{\partial \varphi^2} + \operatorname{ctg} \theta \frac{\partial U}{\partial \theta} = 0. \quad (23)$$

Краткое решение (23) упомянуто в [17, 18]. Приведем развернутое решение (23). Найдем решение дифференциального уравнения (23) методом разделения переменных:

$$U = R(\rho) \times \Theta(\theta) \times \Phi(\varphi). \quad (24)$$

Тогда для  $R(\rho)$  получим уравнение Эйлера, которое примет вид

$$R'' - \frac{2}{\rho A} R' + \frac{\lambda}{\rho^2 A} R = 0. \quad (25)$$

Решением (25) является

$$R = C_1 \rho^{\chi_1} + C_2 \rho^{\chi_2}, \quad (26)$$

где

$$\chi_{2,1} = \left( \frac{1}{A} + \frac{1}{2} \right) \pm \sqrt{\left( \frac{1}{A} + \frac{1}{2} \right)^2 - \frac{\lambda}{A}}, \quad (27)$$

$\lambda$ ,  $C_1$ ,  $C_2$  будут определены ниже.

Для  $\Phi(\varphi)$  получим уравнение Фурье:

$$\Phi'' + m^2 \Phi = 0. \quad (28)$$

Решением (28) является

$$\Phi = \sum_{n=0}^{\infty} \sum_{m=0}^n (a_{mn} \cos m\varphi + b_{mn} \sin m\varphi), \quad (29)$$

где  $a_{mn}$ ,  $b_{mn}$  — коэффициенты Фурье, определяемые

$$\begin{aligned} a_{mn} &= \frac{1}{N_{mn}} \int_0^{2\pi} \int_0^{\pi} \rho_1(\theta, \varphi) P_n^m(\cos \theta) \cos m\varphi \sin \theta \, d\theta \, d\varphi, \\ b_{mn} &= \frac{1}{N_{mn}} \int_0^{2\pi} \int_0^{\pi} \rho_1(\theta, \varphi) P_n^m(\cos \theta) \sin m\varphi \sin \theta \, d\theta \, d\varphi, \\ N_{mn} &= \frac{2\pi \varepsilon_m (n+m)!}{(2n+1)(n-m)!}, \quad \varepsilon_m = 2(m=0), 1(m>0), \end{aligned} \quad (30)$$

$P_n^m(\cos \theta)$  — присоединенная функция Лежандра;  $\rho_1(\theta, \varphi)$  задает уравнение полости в первом приближении.

Для  $\Theta(\theta)$  получим дифференциальное уравнение для присоединенных функций Лежандра:

$$\Theta'' + \operatorname{ctg} \theta \Theta' + \left( \lambda - \frac{m^2}{\sin^2 \theta} \right) \Theta = 0. \quad (31)$$

Решением (31) является присоединенная функция Лежандра:

$$\Theta = P_n^m(\cos \theta), \quad (32)$$

где  $n(n+1) = \lambda$ .

Учитывая (32), (29), (26), функция  $U = U(\rho, \theta, \varphi)$  примет вид

$$U = \sum_{n=0}^{\infty} \sum_{m=0}^n (C_1 \rho^{\chi_1} + C_2 \rho^{\chi_2}) (a_{mn} \cos m\varphi + b_{mn} \sin m\varphi) P_n^m(\cos \theta). \quad (33)$$

Подставляя (33) в (22), получим для первого приближения компонент напряжения в пластической области

$$\begin{aligned} \sigma'_\theta &= \sigma'_\varphi = \tilde{\sigma}' = \\ &= - \sum_{n=0}^{\infty} \sum_{m=0}^n (C_1 \chi_1 \rho^{\chi_1-3} + C_2 \chi_2 \rho^{\chi_2-3}) (a_{mn} \cos m\varphi + b_{mn} \sin m\varphi) P_n^m(\cos \theta), \\ \sigma'_\rho &= -A \sum_{n=0}^{\infty} \sum_{m=0}^n (C_1 \chi_1 \rho^{\chi_1-3} + C_2 \chi_2 \rho^{\chi_2-3}) (a_{mn} \cos m\varphi + b_{mn} \sin m\varphi) P_n^m(\cos \theta), \\ \tau'_{\rho\theta} &= \sum_{n=0}^{\infty} \sum_{m=0}^n (C_1 \rho^{\chi_1-3} + C_2 \rho^{\chi_2-3}) (a_{mn} \cos m\varphi + b_{mn} \sin m\varphi) \frac{\partial P_n^m(\cos \theta)}{\partial \theta}, \\ \tau'_{\rho\varphi} &= \sum_{n=0}^{\infty} \sum_{m=0}^n \frac{m}{\sin \theta} (C_1 \rho^{\chi_1-3} + C_2 \rho^{\chi_2-3}) (b_{mn} \cos m\varphi - a_{mn} \sin m\varphi) P_n^m(\cos \theta), \\ \tau'_{\theta\varphi} &= 0. \end{aligned} \quad (34)$$

Для определения  $C_1, C_2$  найдем линейризованные граничные условия. Для этого перенесем граничные условия на сферическую поверхность. Представим границу сферической полости в виде

$$\rho = 1 + \delta \rho_1(\theta, \varphi). \quad (35)$$

Положим, аналогично [12],

$$\rho_1(\theta, \varphi) = \sum_{n=0}^{\infty} \sum_{m=0}^n (a_{mn} \cos m\varphi + b_{mn} \sin m\varphi) P_n^m(\cos \theta). \quad (36)$$

Направляющие косинусы нормали  $l, m, n$  к границе сферической полости в первом приближении при  $\rho = 1$  запишутся в виде

$$l \approx 1, \quad m \approx -\delta \frac{\partial \rho_1(\theta, \varphi)}{\partial \theta}, \quad n \approx -\delta \frac{1}{\sin \varphi} \frac{\partial \rho_1(\theta, \varphi)}{\partial \varphi}. \quad (37)$$

Линеаризируя граничные условия (5) согласно (6), учитывая, что для  $P_\rho, P_\theta, P_\varphi$  справедливы разложения, аналогичные (6), и принимая во внимание (37), можно представить граничные условия при  $\rho = 1$  в виде

$$\begin{aligned} \sigma'_\rho + \frac{\partial \sigma_\rho^0}{\partial \rho} \rho_1 - \tau'_{\rho\theta} \frac{\partial \rho_1}{\partial \theta} - \tau'_{\rho\varphi} \frac{1}{\sin \theta} \frac{\partial \rho_1}{\partial \varphi} &= \frac{\partial P_\rho}{\partial \rho} \rho_1, \\ \tau'_{\rho\theta} + \frac{\partial \tau_{\rho\theta}^0}{\partial \rho} \rho_1 - \sigma'_\theta \frac{\partial \rho_1}{\partial \theta} - \tau'_{\varphi\theta} \frac{1}{\sin \theta} \frac{\partial \rho_1}{\partial \varphi} &= \frac{\partial P_\theta}{\partial \rho} \rho_1, \\ \tau'_{\rho\varphi} + \frac{\partial \tau_{\rho\varphi}^0}{\partial \rho} \rho_1 - \tau'_{\varphi\theta} \frac{\partial \rho_1}{\partial \theta} - \sigma'_\varphi \frac{1}{\sin \theta} \frac{\partial \rho_1}{\partial \varphi} &= \frac{\partial P_\varphi}{\partial \rho} \rho_1, \end{aligned} \quad (38)$$

откуда

$$\sigma'_\rho = \frac{\partial \sigma_\rho^0}{\partial \rho} \rho_1, \quad \tau'_{\rho\theta} = \sigma_\theta^0 \frac{\partial \rho_1}{\partial \theta}, \quad \tau'_{\rho\varphi} = \sigma_\varphi^0 \frac{1}{\sin \theta} \frac{\partial \rho_1}{\partial \varphi}. \quad (39)$$

Подставляя (17) в (39) и полагая  $\rho = 1$ , получим

$$\sigma'_\rho = -2D\rho_1(\theta, \varphi), \quad \tau'_{\rho\theta} = D \frac{\partial \rho_1(\theta, \varphi)}{\partial \theta}, \quad \tau'_{\rho\varphi} = D \frac{1}{\sin \theta} \frac{\partial \rho_1(\theta, \varphi)}{\partial \varphi}. \quad (40)$$

Решая совместно (40), (36), (34) и полагая  $\rho = 1$ , получим

$$C_1 = \frac{D(A\chi_2 - 2)}{A(\chi_2 - \chi_1)}, \quad C_2 = \frac{D(A\chi_1 - 2)}{A(\chi_1 - \chi_2)}. \quad (41)$$

Рассмотрим случай (8), отдельные выкладки которого изложены в [19]. Решая совместно (8) и (3), получим

$$\sigma_\theta^0 = \sigma_\rho^0, \quad \tau_{\rho\theta}^0 = \tau_{\rho\varphi}^0 = \tau_{\theta\varphi}^0 = 0. \quad (42)$$

Тогда (6) с учетом (29) примет вид

$$\sigma^0 = \frac{2\sigma_\rho^0 + \sigma_\varphi^0}{3}. \quad (43)$$

Решая совместно (8) и (43), получим

$$\sigma_\rho^0 = \frac{\sigma_\varphi^0}{A} + D, \quad (44)$$

где  $A = (3 + 4a)/(3 - 2a)$ ,  $D = -6k_0/(3 + 4a)$ . Уравнения равновесия (2) с учетом (42) примут вид

$$\frac{\partial \sigma_\rho^0}{\partial \rho} + \frac{1}{\rho}(\sigma_\rho^0 - \sigma_\varphi^0), \quad \frac{\partial \sigma_\varphi^0}{\partial \varphi} = 0, \quad \frac{\partial \sigma_\rho^0}{\partial \theta} + (\sigma_\rho^0 - \sigma_\varphi^0) \operatorname{ctg} \theta = 0. \quad (45)$$

Решая совместно (44) и (45), получим для компонент нормального напряжения в нулевом приближении в пластической области

$$\sigma_\theta^{0p} = \sigma_\rho^{0p} = \frac{c(\rho \sin \theta)^{\frac{6a}{3-2a}} - k_0}{a}, \quad \sigma_\varphi^{0p} = A\sigma_\theta^{0p} - AD, \quad (46)$$

где  $c = \text{const}$ ,  $A$  и  $D$  определены выше. Решая совместно (8), (42) и линеаризированные условия пластичности (3), получим

$$\sigma'_\rho - \sigma' \left(1 - \frac{2}{3}a\right) = 0, \quad \sigma'_\theta - \sigma' \left(1 - \frac{2}{3}a\right) = 0. \quad (47)$$

Тогда

$$\sigma'_\rho = \sigma'_\theta, \quad (48)$$

$$\sigma' = \frac{2\sigma'_\rho + \sigma'_\varphi}{3}. \quad (49)$$

Решая совместно (47) и (49), получим

$$\sigma'_\varphi = A\tilde{\sigma}', \quad (50)$$

где

$$\tilde{\sigma}' = \sigma'_\rho = \sigma'_\theta. \quad (51)$$

Решая совместно (8), (42) и линеаризированные условия пластичности (4), получим

$$\tau'_{\rho\theta} = 0. \quad (52)$$

Уравнения равновесия (2) с учетом (51), (52) примут вид

$$\begin{aligned}\frac{\partial \tilde{\sigma}'}{\partial \rho} + \frac{1}{\rho \sin \theta} \frac{\partial \tau'_{\rho\varphi}}{\partial \varphi} + \frac{\tilde{\sigma}'}{\rho} (1 - A) &= 0, \\ \frac{\partial \tilde{\sigma}'}{\partial \theta} + \frac{1}{\sin \theta} \frac{\partial \tau'_{\theta\varphi}}{\partial \varphi} + \tilde{\sigma}' (1 - A) \operatorname{ctg} \theta &= 0, \\ \frac{\partial \tau'_{\rho\varphi}}{\partial \rho} + \frac{1}{\rho} \frac{\partial \tau'_{\theta\varphi}}{\partial \theta} + \frac{A}{\rho \sin \theta} \frac{\partial \tilde{\sigma}'}{\partial \varphi} + \frac{1}{\rho} (3\tau'_{\rho\varphi} + 2\tau'_{\theta\varphi} \operatorname{ctg} \theta) &= 0.\end{aligned}\quad (53)$$

Для решения (53) водится функция  $U(\rho, \theta, \varphi)$  таким образом, чтобы выполнялись равенства

$$\tilde{\sigma}' = \frac{\partial U}{\partial \varphi}, \quad \tau'_{\rho\varphi} = -\rho \frac{\partial U}{\partial \rho} \sin \theta - (1 - A)U \sin \theta, \quad \tau'_{\theta\varphi} = -\frac{\partial U}{\partial \theta} \sin \theta - (1 - A)U \cos \theta. \quad (54)$$

Тогда первые два уравнения (54) тождественно удовлетворяются, а последнее примет вид

$$\rho^2 \frac{\partial^2 U}{\partial \rho^2} + (5 - A)\rho \frac{\partial U}{\partial \rho} + \frac{\partial^2 U}{\partial \theta^2} + (4 - A) \operatorname{ctg} \theta \frac{\partial U}{\partial \theta} - \frac{A}{\sin^2 \theta} \frac{\partial^2 U}{\partial \varphi^2} + \frac{2(1 - A)}{\sin^2 \theta} U = 0. \quad (55)$$

Решение (55) найдено методом разделения переменных:

$$\begin{aligned}U &= \sum_{n=0}^{\infty} \sum_{m=0}^n (C_1 \rho^{\chi_1} + C_2 \rho^{\chi_2}) \times \\ &\times \left( a_{mn} \cos \frac{m}{\sqrt{A}} \varphi + b_{mn} \sin \frac{m}{\sqrt{A}} \varphi \right) (\sin \theta)^{\frac{A-3}{2} + \alpha} P_n^{(\alpha, \alpha)}(\cos \theta),\end{aligned}\quad (56)$$

где первый множитель (56) представляет решение уравнения Эйлера, в котором

$$\chi_{1,2} = \frac{A}{2} - 2 \pm \sqrt{\left(\frac{A}{2} - 2\right)^2 + \lambda}, \quad (57)$$

$C_1, C_2$  — константы, которые могут быть определены из граничных условий и условий сопряжения,

$$\lambda = (2\alpha + 1)(n + 0, 5) + n^2 - m^2 + \frac{5}{2}A - 4, \quad (58)$$

$$\alpha = \frac{1}{2} \sqrt{(A + 1)^2 - 4m^2}. \quad (59)$$

Второй множитель представляет решение уравнения Фурье, в котором  $a_{mn}, b_{mn}$  — коэффициенты Фурье, определяемые (30),  $P_n^{(\alpha, \alpha)}(\cos \theta)$  — полином Якоби. Подставляя

(56) в (54) и принимая во внимание (50), получим для первого приближения компонент напряжения в пластической области

$$\begin{aligned}
 \sigma'_\rho = \sigma'_\theta &= \frac{1}{\sqrt{A}} \sum_{n=0}^{\infty} \sum_{m=0}^n (C_1 \rho^{\chi_1} + C_2 \rho^{\chi_2}) \times \\
 &\times \left( b_{mn} \cos \frac{m\varphi}{\sqrt{A}} - a_{mn} \sin \frac{m\varphi}{\sqrt{A}} \right) m (\sin \theta)^{\frac{A-3}{2} + \alpha} P_n^{(\alpha, \alpha)}(\cos \theta), \\
 \sigma' &= A \sigma'_\rho, \quad \tau'_{\rho\theta} = 0, \\
 \tau'_{\rho\varphi} &= - \sum_{n=0}^{\infty} \sum_{m=0}^n (C_1 \rho^{\chi_1} (\chi_1 + 1 - A) + C_2 \rho^{\chi_2} (\chi_2 + 1 - A)) \times \\
 &\times \left( a_{mn} \cos \frac{m\varphi}{\sqrt{A}} + b_{mn} \sin \frac{m\varphi}{\sqrt{A}} \right) (\sin \theta)^{\frac{A-1}{2} + \alpha} P_n^{(\alpha, \alpha)}(\cos \theta), \\
 \tau'_{\theta\varphi} &= - \sum_{n=0}^{\infty} \sum_{m=0}^n (C_1 \rho^{\chi_1} + C_2 \rho^{\chi_2}) \left( a_{mn} \cos \frac{m\varphi}{\sqrt{A}} + b_{mn} \sin \frac{m\varphi}{\sqrt{A}} \right) \times \\
 &\times (\sin \theta)^{\frac{A-1}{2} + \alpha} \left[ \operatorname{ctg} \theta \left( \alpha - \frac{A+1}{2} \right) P_n^{(\alpha, \alpha)}(\cos \theta) + \frac{\partial P_n^{(\alpha, \alpha)}(\cos \theta)}{\partial \theta} \right].
 \end{aligned} \tag{60}$$

Рассмотрим случай (9), отдельные выкладки которого изложены в [20]. Решая совместно (9) и (3), получим

$$\sigma_\rho^0 = \sigma_\varphi^0, \quad \tau_{\rho\theta}^0 = \tau_{\rho\varphi}^0 = \tau_{\theta\varphi}^0. \tag{61}$$

Тогда (6) с учетом (61) примет вид

$$\sigma^0 = \frac{2\sigma_\rho^0 + \sigma_\theta^0}{3}. \tag{62}$$

Решая совместно (62) и (9), получим

$$\sigma_\rho^0 = \frac{\sigma_\theta^0}{A} + D. \tag{63}$$

Уравнения равновесия (2) с учетом (61) примут вид

$$\frac{\partial \sigma_\rho^0}{\partial \rho} + \frac{1}{\rho} (\sigma_\rho^0 - \sigma_\theta^0) = 0, \quad \frac{\partial \sigma_\rho^0}{\partial \varphi} = 0, \quad \frac{\partial \sigma_\theta^0}{\partial \theta} + (\sigma_\rho^0 - \sigma_\theta^0) \operatorname{ctg} \theta = 0. \tag{64}$$

Решая совместно (63) и (64), получим для величин напряжения в нулевом приближении в пластической области выражения

$$\sigma_\rho^0 = \sigma_\varphi^0 = \frac{c}{a} \frac{\rho^{\frac{6a}{3-2a}}}{(\sin \theta)^{\frac{6a}{3+4a}}} - \frac{k_0}{a}, \tag{65}$$

$$\sigma_\theta^0 = \left( \frac{c}{a} \frac{\rho^{\frac{6a}{3-2a}}}{(\sin \theta)^{\frac{6a}{3+4a}}} - \frac{k_0}{a} \right) A - DA, \tag{66}$$

где  $c = \text{const}$ ,  $A$  и  $D$  определены выше. Решая совместно (61), (9) и линеаризованные условия пластичности (3), получим

$$\sigma'_\rho - \sigma' \left(1 - \frac{2}{3}a\right) = 0, \quad \sigma'_\varphi - \sigma' \left(1 - \frac{2}{3}a\right) = 0. \quad (67)$$

Тогда

$$\sigma'_\rho = \sigma'_\varphi, \quad (68)$$

$$\sigma' = \frac{2\sigma'_\rho + \sigma'_\theta}{3}. \quad (69)$$

Решая совместно (69) и (67), получим

$$\sigma'_\theta = A\tilde{\sigma}', \quad (70)$$

где  $\tilde{\sigma}' = \sigma'_\rho = \sigma'_\varphi$ . Решая совместно (61), (9) и линеаризованные условия пластичности (4), имеем

$$\tau'_{\rho\varphi} = 0. \quad (71)$$

Уравнения равновесия (2) с учетом (70) и (71) примут вид

$$\begin{aligned} \frac{\partial \tilde{\sigma}'}{\partial \rho} + \frac{1}{\rho} \frac{\partial \tau'_{\rho\theta}}{\partial \theta} + \frac{1}{\rho} ((A-1)\tilde{\sigma}' + \tau'_{\rho\theta} \text{ctg } \theta) &= 0, \\ \frac{\partial \tau'_{\rho\theta}}{\partial \rho} + \frac{A}{\rho} \frac{\partial \tilde{\sigma}'}{\partial \theta} + \frac{1}{\rho \sin \theta} \frac{\partial \tau'_{\theta\varphi}}{\partial \varphi} + \frac{1}{\rho} ((A-1) \text{ctg } \theta \tilde{\sigma}' + 3\tau'_{\rho\theta}) &= 0, \\ \frac{\partial \tau'_{\theta\varphi}}{\partial \theta} + \frac{1}{\sin \theta} \frac{\partial \tilde{\sigma}'}{\partial \varphi} + 2\tau'_{\theta\varphi} \text{ctg } \theta &= 0. \end{aligned} \quad (72)$$

Введем функцию  $U(\rho, \theta, \varphi)$  таким образом, чтобы выполнялись равенства

$$\tilde{\sigma}' = \frac{1}{\rho \sin \theta} \frac{\partial U}{\partial \rho}, \quad \tau'_{\theta\varphi} = -\frac{1}{\rho \sin^2 \theta} \frac{\partial U}{\partial \varphi}, \quad \tau'_{\rho\theta} = -\frac{1}{\sin \theta} \frac{\partial U}{\partial \rho} + \frac{A}{\rho \sin \theta} U. \quad (73)$$

Тогда первое и третье уравнения (73) тождественно удовлетворяются, а второе примет вид

$$\rho^2 \frac{\partial^2 U}{\partial \rho^2} - (A-3)\rho \frac{\partial U}{\partial \rho} - A \frac{\partial^2 U}{\partial \theta^2} + \text{ctg } \theta \frac{\partial U}{\partial \theta} + \frac{1}{\sin^2 \theta} \frac{\partial^2 U}{\partial \varphi^2} - 2AU = 0. \quad (74)$$

Решение (74) найдено методом разделения переменных:

$$U = \sum_{n=0}^{\infty} \sum_{m=0}^n (C_1 \rho^{\chi_1} + C_2 \rho^{\chi_2}) (a_{mn} \cos m\varphi + b_{mn} \sin m\varphi) (\sin \theta)^{\frac{A+1}{2A} + \alpha} P_n^{(\alpha, \alpha)}(\cos \theta), \quad (75)$$

где первый множитель (75) представляет решение уравнения Эйлера, в котором

$$\chi_{1,2} = \frac{A}{2} - 1 \pm \sqrt{\left(\frac{A}{2} + 1\right)^2 - A(2\alpha + 1)(n + 0, 5) + An^2 - m^2 + \frac{1}{2}}, \quad (76)$$

$$\alpha = \sqrt{\left(\frac{A+1}{2A}\right)^2 - \frac{m^2}{A}}; \quad (77)$$

второй множитель представляет решение уравнения Фурье, в котором  $a_{mn}$ ,  $b_{mn}$  — коэффициенты Фурье, определяемые (30),  $P_n^{(\alpha, \alpha)}(\cos \theta)$  — полином Якоби.



Решая совместно (75), (73) и принимая во внимание (70), получим для первого приближения компонент напряжения в пластической области

$$\begin{aligned} \sigma'_\rho &= \sigma'_\varphi = \sum_{n=0}^{\infty} \sum_{m=0}^n (C_1 \rho^{\chi_1-1} + C_2 \rho^{\chi_2-1}) (a_{mn} \cos m\varphi - b_{mn} \sin m\varphi) \times \\ &\quad \times (\sin \theta)^{\frac{A+1}{2A} + \alpha} \left[ \left( \frac{A+1}{2A} + \alpha \right) \cos \theta P_n^{(\alpha, \alpha)}(\cos \theta) + \sin \theta \frac{\partial P_n^{(\alpha, \alpha)}(\cos \theta)}{\partial \theta} \right], \\ \sigma'_\theta &= A\sigma'_\rho, \quad \tau'_{\rho\varphi} = 0, \\ \tau'_{\theta\varphi} &= - \sum_{n=0}^{\infty} \sum_{m=0}^n (C_1 \rho^{\chi_1-1} + C_2 \rho^{\chi_2-1}) \times \\ &\quad \times (b_{mn} \cos m\varphi - a_{mn} \sin m\varphi) (\sin \theta)^{\frac{1-3A}{2A} + \alpha} m P_n^{(\alpha, \alpha)}(\cos \theta), \\ \tau'_{\theta\rho} &= - \sum_{n=0}^{\infty} \sum_{m=0}^n (C_1 \rho^{\chi_1-1} (A - \chi_1) + C_2 \rho^{\chi_2-1} (A - \chi_2)) \times \\ &\quad \times (a_{mn} \cos m\varphi + b_{mn} \sin m\varphi) (\sin \theta)^{\frac{1-A}{2A} + \alpha} P_n^{(\alpha, \alpha)}(\cos \theta), \end{aligned} \tag{78}$$

где константы  $C_1$ ,  $C_2$  и константа  $c$  в (65) и (66) могут быть определены из граничных условий и условий сопряжения.

## ЛИТЕРАТУРА

- [1] Ишлинский А. Ю., Ивлев Д. Д. Математическая теория пластичности. М.: Физматлит, 2001. 704 с.
- [2] Ивлев Д. Д., Ершов Л. В. Метод возмущений в теории упругопластического тела. М.: Наука, 1978. 208 с.
- [3] Ершов Л. В., Ивлев Д. Д. Упругопластическое состояние эллиптической трубы, находящейся под действием внутреннего давления // Изв. АН СССР, ОТН. 1957. №9. С. 130–134.
- [4] Lamé G. Lecons sur les coordonees curvilignes et leurs divers applications. Paris, 1859.
- [5] Tomson W. Dynamical Problems regarding Elastic Spheroidal Shells and Spheroids of Incompressible Liquid // Mathematical and Phis. Paper. 1892. Vol. 3.
- [6] Лурье А. И. Пространственные задачи теории упругости. М.: Гостехиздат, 1955. 492 с.
- [7] Галеркин Б. Г. Равновесие упругой сферической оболочки // ПММ. 1942. Вып. 6. С. 487–496.
- [8] Галеркин Б. Г. Равновесие упругой симметрично нагруженной сферической оболочки // ПММ. 1943. Вып. 7.
- [9] Sternberg E., Enbancs R. A., Sadowsky M. On the axisymmetric Problem of Elasticity for a Region bounded by two concentric Spheres // Труды конгресса по прикладной механике в США. 1953.
- [10] Sadowsky M. A., Sternberg E. Stress Concentraction around a Traxil Ellipsoidal Cavity // Journal of applied Mechanic. 1949. №2.

- [11] Лурье А. И. Напряженное состояние вокруг эллипсоидальной полости // Докл. АН СССР. 1952. №5.
- [12] Семькина Т. Д. О трехосном растяжении упругопластического пространства, ослабленного сферической полостью // Изв. АН СССР, Механика и машиностроение. 1963. №1. С. 174–177.
- [13] Аннин Б. Д., Черепанов Г. П. Упругопластическая задача. Новосибирск: Наука, 1983. 238 с.
- [14] Ефремов В. Г. Идеальнопластическое напряженное состояние тел вблизи сферической полости // Известия РАН, МТТ. 1999. №3. С. 70–75.
- [15] Максимов А. Н., Ефремов В. Г. Об определении предельного напряженного состояния в массиве, ослабленном эллипсоидальной полостью // Вестник ЧГПУ им. И.Я. Яковлева. Чебоксары, 2001. №2(21). С. 128–134.
- [16] Соколовский В. В. Статика сыпучей среды. М.: ГИТТЛ, 1954.
- [17] Максимов А. Н., Пушкаренко Н. Н. К вопросу определения возмущенного состояния идеальнопластического сжимаемого массива, ослабленного сферической полостью // Вестник ЧГПУ им. И. Я. Яковлева. Серия: Механика предельного состояния. 2016. №3(29). С. 117–121.
- [18] Максимов А. Н. Напряженное состояние идеальнопластического сжимаемого пространства, ослабленного сферической полостью // Сб. тр. Всеросс. НПК «Современное состояние прикладной науки в области механики и энергетики». Чебоксары: Чувашская ГСХА, 2016. С. 592–599.
- [19] Максимов А. Н. Об определении возмущенного состояния массива при условии полной пластичности // Вестник ЧГПУ им. И. Я. Яковлева. Серия: Механика предельного состояния. 2016. №4(30). С. 102–107.
- [20] Максимов А. Н., Пушкаренко Н. Н., Деревянных Е. А., Храмова Н. В. К вопросу определения возмущенного состояния массива, ослабленного полостями // Вестник ЧГПУ им. И. Я. Яковлева. Серия: Механика предельного состояния. 2017. №3(33). С. 58–63.

A. N. Maksimov<sup>1</sup>, N. N. Pushkarenko<sup>1</sup>, E. A. Derevyannih<sup>1</sup>, Yu. P. Dmitrievh<sup>1</sup>

**TO THE QUESTION OF DETERMINATION OF THE LIMIT STRESS  
OF A STRONG TENSION OF A MASSIVE WEARED BY GROUPS**

<sup>1</sup>*Chuvash State Agricultural Academy, Cheboksary, Russia*

**Abstract.** The algorithm of successive approximations is developed for the analytical determination of the stressed state of a compressible elastic-plastic space with cavities. In the formulation of the problem inside the cavity pressure is absent, and at infinity mutually perpendicular forces are applied. The problem is solved by the method of a small parameter, in a spherical coordinate system, in dimensionless units of length. Three cases are considered under which conditions for complete plasticity can be satisfied, one of which corresponds to a spherical cavity. The zero values of the stresses in the elastic and plastic regions are determined, the zero approximation of the boundary of the elastic-plastic zone for the case of a spherical cavity, and also the first approximations of the stress components in the plastic region for three cases satisfying the condition of complete plasticity. The obtained results can be used in the field of mining, construction mechanics and other related fields.

**Keywords:** stresses, deformation, plasticity, elasticity, spherical cavity.

**REFERENCES**

- [1] Ishlinskij A. YU., Ivlev D. D. *Matematicheskaya teoriya plastichnosti*. M.: Fizmatlit, 2001. 704 c. (in Russian)
- [2] Ivlev D. D., Ershov L. V. *Metod vozmushchenij v teorii uprugoplasticheskogo tela*. M.: Nauka, 1978. 208 s. (in Russian)
- [3] Ershov L. V., Ivlev D. D. *Uprugoplasticheskoe sostoyanie ehllipticheskoy trubyy, nahodyashchejsya pod dejstviem vnutrennego davleniya // Izv. AN SSSR, OTN. 1957. №9. S. 130–134.* (in Russian)
- [4] Lamé G. *Lecons sur les coordonees curvilignes et leurs divers applications*. Paris, 1859. (in Russian)
- [5] Tomson W. *Dynamical Problems regarding Elastic Spheroidal Shells and Spheroids of Incompressible Liquid // Mathematical and Phis. Paper. 1892. Vol. 3.* (in Russian)
- [6] Lur'e A. I. *Prostranstvennyye zadachi teorii uprugosti*. M.: Gostekhizdat, 1955. 492 c. (in Russian)

---

*Maksimov Aleksey Nikolaevich*

e-mail: alexei.maksimow@yandex.ru, Ph.D., Assoc. Professor, Chuvash State Agricultural Academy, Cheboksary, Russia.

*Pushkarenko Nikolay Nikolaevich*

e-mail: stl\_mstu@mail.ru, Ph.D., Assoc. Professor, Chuvash State Agricultural Academy, Cheboksary, Russia.

*Dereviannih Evgeniya Anatolyevna*

e-mail: jane-evgeniya@yandex.ru, Ph. D., Assoc. Professor, Chuvash State Agricultural Academy, Cheboksary, Russia.

*Dmitriev Yuri Petrovich*

e-mail: 14102010olga@mail.ru, Ph.D., Assoc. Professor, Chuvash State Agricultural Academy, Cheboksary, Russia.

- [7] Galerkin B. G. Ravnovesie uprugoj sfericheskoy obolochki // PMM. 1942. Vyp. 6. S. 487–496. (in Russian)
- [8] Galerkin B. G. Ravnovesie uprugoj simmetrichno nagruzhennoj sfericheskoy obolochki // PMM. 1943. Vyp. 7. (in Russian)
- [9] Sternberg E., Enbancs R. A., Sadowsky M. On the axisymmetric Problem of Elasticity for a Region bounded by two concentric Spheres // Trudy kongressa po prikladnoj mekhanike v SSHA. 1953. (in Russian)
- [10] Sadowsky M. A., Sternberg E. Stress Concentration around a Traxil Ellipsoidal Cavity // Journal of applied Mechanic. 1949. №2. (in Russian)
- [11] Lur'e A. I. Napryazhennoe sostoyanie vokrug ehllipsoidal'noj polosti // Dokl. AN SSSR. 1952. №5. (in Russian)
- [12] Semykina T. D. O trekhosnom rastyazhenii uprugoplasticheskogo prostranstva, oslablennogo sfericheskoy polost'yu // Izv. AN SSSR, Mekhanika i mashinostroenie. 1963. №1. S. 174–177. (in Russian)
- [13] Annin B. D., CHerepanov G. P. Uprugoplasticheskaya zadacha. Novosibirsk: Nauka, 1983. 238 s. (in Russian)
- [14] Efremov V. G. Ideal'noplasticheskoe napryazhennoe sostoyanie tel vblizi sfericheskoy polosti // Izvestiya RAN, MTT. 1999. №3. S. 70–75. (in Russian)
- [15] Maksimov A. N., Efremov V. G. Ob opredelenii predel'nogo napryazhennogo sostoyaniya v massive, oslablennom ehllipsoidal'noj polost'yu // Vestnik CHGPU im. I.YA. YAKovleva. CHEboksary, 2001. №2(21). S. 128–134. (in Russian)
- [16] Sokolovskij V. V. Statika sypuchej sredy. M.: GITTL, 1954. (in Russian)
- [17] Maksimov A. N., Pushkarenko N. N. K voprosu opredeleniya vozmushchennogo sostoyaniya ideal'noplasticheskogo szhimaemogo massiva, oslablennogo sfericheskoy polost'yu // Vestnik CHGPU im. I. YA. YAKovleva. Seriya: Mekhanika predel'nogo sostoyaniya. 2016. №3(29). S. 117–121. (in Russian)
- [18] Maksimov A. N. Napryazhennoe sostoyanie ideal'noplasticheskogo szhimaemogo prostranstva, oslablennogo sfericheskoy polost'yu // Sb. tr. Vseross. NPK «Sovremennoe sostoyanie prikladnoj nauki v oblasti mekhaniki i ehnergetiki». CHEboksary: CHuvashskaya GSKHA, 2016. S. 592–599. (in Russian)
- [19] Maksimov A. N. Ob opredelenii vozmushchennogo sostoyaniya massiva pri uslovii polnoj plastichnosti // Vestnik CHGPU im. I. YA. YAKovleva. Seriya: Mekhanika predel'nogo sostoyaniya. 2016. №4(30). S. 102–107. (in Russian)
- [20] Maksimov A. N., Pushkarenko N. N., Derevyannyh E. A., Hramova N. V. K voprosu opredeleniya vozmushchennogo sostoyaniya massiva, oslablennogo polostyami // Vestnik CHGPU im. I. YA. YAKovleva. Seriya: Mekhanika predel'nogo sostoyaniya. 2017. №3(33). S. 58–63. (in Russian)

Ю. В. Астапов, Д. В. Христич

## ЧИСЛЕННОЕ И ЭКСПЕРИМЕНТАЛЬНОЕ МОДЕЛИРОВАНИЕ ПРОЦЕССА ИНДЕНТИРОВАНИЯ РЕЗИНОВЫХ ОБРАЗЦОВ

Тульский государственный университет, г. Тула, Россия

**Аннотация.** Опыты по индентированию получают в последнее время широкое распространение благодаря относительной простоте постановки эксперимента и возможности осуществления опытов с образцами, обладающими малым представительным объемом. В данной работе исследуется поведение эластомера при взаимодействии с жестким штампом сферической формы. В качестве определяющих соотношений используются модель материала Генки и ее обобщение для описания физически-нелинейного отклика. Для идентификации модели на стенде с кинематическим приводом была проведена серия опытов с призматическими образцами из натурального каучука с небольшой долей примесей. Определенные из эксперимента на сжатие константы использованы в численной модели, дискретизирующей поставленную задачу методами конечных элементов и пошагового нагружения. Проведено сравнение результатов решения с экспериментальными кривыми, полученными в опытах на однородное сжатие и индентирование. Сравнение опытных и расчетных данных позволяет сделать вывод о применимости реализованной модели.

**Ключевые слова:** конечные деформации, тензор Генки, индентирование, однородное сжатие, определяющие соотношения, метод конечных элементов

УДК: 539.3

**Введение.** В настоящее время широкое применение в технике нашли изделия из эластомеров. К ним относятся резины, каучуки, полиуретаны, полиизопрены и прочие. Во многих конструкциях такие изделия часто испытывают большие неоднородные деформации и работают в условиях сложного нагружения. Интерес представляет разработка математических моделей, адекватно описывающих поведение этих изделий при эксплуатационных нагрузках. Целью работы является построение математической модели, описывающей неоднородные конечные деформации нелинейно упругих слабосжимаемых тел, идентификация входящих в неё параметров и оценка достоверности модели путём сравнения результатов расчёта с экспериментальными данными.

---

© Астапов Ю. В., Христич Д. В., 2018

*Астапов Юрий Владимирович*

e-mail: ast3x3@gmail.com, аспирант, Тульский государственный университет, г. Тула, Россия.

*Христич Дмитрий Викторович*

доктор физико-математических наук, профессор, Тульский государственный университет, г. Тула, Россия.

Поступила 10.04.2018

В основе таких моделей лежат определяющие соотношения, связывающие напряжения и деформации в эластомерах. Обычно [1, 10, 11, 12] при медленном квазистатическом нагружении эластомеры считают нелинейно упругими слабосжимаемыми материалами. Модели нелинейной теории упругости условно можно разделить на три группы: обобщение закона Гука на случай конечных деформаций путем использования различных мер конечных деформаций и напряжений (например, тело Сетха), модели гипоупругих и гиперупругих материалов.

К гиперупругим материалам обычно относят модели, в которых постулируется существование упругого потенциала, а напряжения определяются через частные производные от упругого потенциала по инвариантам тензора деформаций Коши-Грина. Наиболее известными моделями гиперупругих тел являются материалы Муни-Ривлина, Мурнагана, Синьорини, Бартенева-Хазановича, Черных-Шубиной и другие [3, 4, 5, 6, 7].

Известно, что в изотропном материале «повернутый» тензор напряжений энергетически сопряжен с логарифмической мерой деформаций Генки. В связи с этим в рамках моделей гиперупругих тел предлагается связь между этими тензорами записать в линейном и нелинейном видах. Линейный вариант соотношений аналогичен модели неогукковского материала и для изотропного тела содержит две материальные константы. Нелинейный вариант определяющих соотношений получен удержанием в разложении для удельной потенциальной энергии деформации членов третьего порядка.

Для рассмотренных моделей эластомеров важным является вопрос об идентификации определяющих соотношений. В данной статье константы материала определены из опытов на сжатие, проведенных на сконструированном кинематическом стенде, в предположении несжимаемости испытуемого образца. Верификация модели осуществляется на примере решения задачи о внедрении жесткого сферического индентора в нелинейно упругий цилиндр. Эти процессы широко распространены как для определения упругих характеристик материала [8, 9, 13, 14], так и для определения его твердости. Мы проведем сравнение результатов расчетов по различным моделям нелинейной упругости с полученными на кинематическом стенде экспериментальными кривыми. Это позволит сделать вывод об адекватности предложенных моделей и близости результатов расчетов с опытными данными.

**Постановка задачи в терминах текущей конфигурации.** В качестве уравнения движения используем условие равновесного протекания процесса деформирования [4], требующее равенства нулю не только главного вектора приложенных к телу нагрузок, но и скорости его изменения. После исключения из рассмотрения массовых сил получим уравнение в вариационной форме:

$$\int_V (\dot{\mathbf{S}} + \mathbf{S}\dot{\theta} - \mathbf{v}\nabla \cdot \mathbf{S}) \cdot \delta(\mathbf{v}\nabla) dV = \int_{\Sigma} (\dot{\mathbf{P}}^{(n)} + \mathbf{P}^{(n)} (\dot{\theta} - \mathbf{n} \cdot \mathbf{W} \cdot \mathbf{n})) \cdot \delta\mathbf{v} d\Sigma, \quad (1)$$

которое должно быть дополнено соотношениями, связывающими скорость изменения напряжений со скоростью деформаций, а также начальными и граничными условиями в виде:

$$\mathbf{P} = \mathbf{P}_0(\mathbf{x}, t) \quad \mathbf{x} \in \Sigma_P \quad \forall t > t_0. \quad (2)$$

$$\mathbf{u} = \mathbf{u}_0(\mathbf{x}, t) \quad \mathbf{x} \in \Sigma_u \quad \forall t > t_0. \quad (3)$$

В изотропном материале энергетически сопряженными являются обобщенный «повернутый» тензор напряжений  $\Sigma_{\mathbf{R}} = \frac{dV}{dV_0} \mathbf{R} \cdot \mathbf{S} \cdot \mathbf{R}^{-1}$  и тензор логарифмических деформаций Генки  $\mathbf{\Gamma}$ . Связь меры Генки с другими мерами деформаций имеет следующий вид:  $\mathbf{\Gamma} = \ln \mathbf{U} = \frac{1}{2} \ln \mathbf{G} = \frac{1}{2} \ln(\mathbf{E} + 2\boldsymbol{\varepsilon})$ , где  $\boldsymbol{\varepsilon} = \frac{1}{2}(\mathbf{G} - \mathbf{E})$  – тензор деформаций Коши,  $\mathbf{G} = \boldsymbol{\Phi} \cdot \boldsymbol{\Phi}^T$  – мера деформаций Коши, а  $\boldsymbol{\Phi}$  – аффино́р деформации. Дифференциал удельной потенциальной энергии деформаций среды в этом случае запишется как свертка  $dW = \Sigma_{\mathbf{R}} \cdot d\mathbf{\Gamma}$ . Если считать потенциальную энергию деформаций аналитической функцией тензора деформаций Генки, получим разложение вида:

$$W = W_0 + \mathbf{A} \cdot \mathbf{\Gamma} + \frac{1}{2!} \mathbf{N} \cdot \mathbf{\Gamma} \mathbf{\Gamma} + \frac{1}{3!} \mathbf{L} \cdot \mathbf{\Gamma} \mathbf{\Gamma} \mathbf{\Gamma} + \dots, \quad (4)$$

где  $W_0 = 0$ ,  $\mathbf{A} = 0$  для начального ненапряженного состояния, а тензоры  $\mathbf{N}$  и  $\mathbf{L}$  – тензоры упругих констант материала. Если в разложении (4) сохранить только член второго порядка относительно тензора логарифмических деформаций, то, воспользовавшись тем, что  $\Sigma_{\mathbf{R}} = \frac{\partial W}{\partial \mathbf{\Gamma}}$ , и с учетом выражения для компонент тензора  $\mathbf{N}$  через константы  $K$  и  $G$  в изотропном материале, получим:

$$\Sigma_{\mathbf{R}} = K\theta\mathbf{E} + 2G \left( \mathbf{\Gamma} - \frac{1}{3}\theta\mathbf{E} \right), \quad (5)$$

где  $\theta = I_1(\mathbf{\Gamma})$  – первый инвариант тензора Генки. Из (5) следует вариант определяющих соотношений, записанный в терминах скоростей, в предположении неизменности упругих констант:

$$\dot{\Sigma}_{\mathbf{R}} = K\dot{\theta}\mathbf{E} + 2G \left( \dot{\mathbf{\Gamma}} - \frac{1}{3}\dot{\theta}\mathbf{E} \right). \quad (6)$$

Удержание в разложении удельной потенциальной энергии (4) двух первых ненулевых членов приводит к следующему виду определяющих соотношений [4]:

$$\Sigma_{\mathbf{R}} = \sigma_0\mathbf{E} + \tau_e\tilde{\mathbf{\Gamma}} + \tau_q\mathbf{Q}, \quad (7)$$

где  $\sigma_0$ ,  $\tau_e$ ,  $\tau_q$  – функции инвариантов меры деформации:  $\theta$  – относительного изменения объема, и  $e = \sqrt{\mathbf{\Gamma} \cdot \mathbf{\Gamma}}$  – интенсивности формоизменения, определенные следующим образом:  $\sigma_0 = K\theta + \frac{C_1}{6\sqrt{3}}\theta^2 + \frac{C_2}{6\sqrt{3}}e^2$ ,  $\tau_e = 2G + \frac{C_2}{3\sqrt{3}}\theta$ ,  $\tau_q = C_3$ . Тензор  $\tilde{\mathbf{\Gamma}} = \mathbf{\Gamma} - \frac{1}{3}\theta\mathbf{E}$  – девиатор тензора логарифмических деформаций, а тензор  $\mathbf{Q}$  определяется как девиатор тензора  $\tilde{\mathbf{\Gamma}}^2$ . Формальное дифференцирование (7) приводит к следующей форме определяющих соотношений, записанной в скоростях:

$$\begin{aligned} \dot{\Sigma}_{\mathbf{R}} = & \left( (K - \frac{2}{3})\dot{\theta} + (\frac{C_1}{3\sqrt{3}} - 2\frac{C_2}{9\sqrt{3}} + \frac{1}{3}C_3)\theta\dot{\theta} + (\frac{C_1}{3\sqrt{3}} - \frac{2}{3}C_3)e\dot{e} \right) \mathbf{E} + \\ & + (\frac{C_1}{3\sqrt{3}} - \frac{2}{3}C_3)\dot{\theta}\mathbf{\Gamma} + (2G + (\frac{C_1}{3\sqrt{3}} - \frac{2}{3}C_3)\theta)\mathbf{\Gamma} + C_3(\dot{\mathbf{\Gamma}} \cdot \mathbf{\Gamma} + \mathbf{\Gamma} \cdot \dot{\mathbf{\Gamma}}). \end{aligned} \quad (8)$$

Окончательный вид разрешающих уравнений может быть записан в следующем виде:

$$\int_V \left( \frac{dV_0}{dV} \mathbf{R}^{-1} \cdot \dot{\Sigma}_{\mathbf{R}} \cdot \mathbf{R} - \boldsymbol{\Omega} \cdot \mathbf{S} + \mathbf{S} \cdot \boldsymbol{\Omega} - \mathbf{v} \nabla \cdot \mathbf{S} \right) \cdot \delta(\mathbf{v} \nabla) dV =$$

$$= \int_{\Sigma} \left( \dot{\mathbf{P}}^{(\mathbf{n})} + \mathbf{P}^{(\mathbf{n})} \left( \dot{\theta} - \mathbf{n} \cdot \mathbf{W} \cdot \mathbf{n} \right) \right) \cdot \delta \mathbf{v} d\Sigma, \quad (9)$$

Определяющие соотношения (5) являются известной моделью Генки, а соотношения (7) представляют собой формальное обобщение модели Мурнагана, в которой инварианты тензора деформаций Коши заменены на инварианты логарифмической меры. Компоненты тензора Генки вычисляются с помощью специального разложения в ряд по степеням тензора деформаций  $\boldsymbol{\varepsilon}$  [2].

Краевая задача (2)-(3), (6), (8) и (9) решается методом конечных элементов и интегрируется по времени в рамках метода пошагового нагружения. С учетом того, что в процессе индентирования изменяется зона контакта жесткой матрицы и упругой области, был использован алгоритм, позволяющий производить коррекцию смешанных граничных условий при решении. Схема алгоритма, учитывающего данное изменение приведена на рисунке 1.

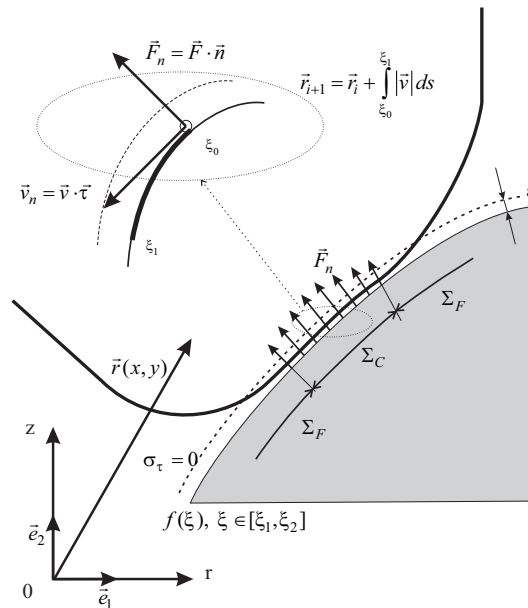


Рис. 1. Алгоритм учета изменяющейся зоны контакта

Абсолютно жесткий штамп задается кусочно-гладкой кривой  $f(\xi)$ , где  $\xi$  – монотонный параметр. Условия взаимного непроникновения упругой области и штампа  $f(\mathbf{x}) > 0$ ,  $\mathbf{x} \in V$ , а также неотрицательности контактного давления отслеживаются на каждом шаге нагружения. Граничный узел считается взаимодействующим с матрицей, если он попал в полосу скольжения достаточно малой ширины. Перемещения контактных узлов находятся путем интегрирования скоростей вдоль образующей в предположении достаточной малости изменения кривизны функции  $f(\xi)$  за один шаг.

**Определение констант материала из опыта на сжатие.** Рассматриваемые в рамках данной работы натуральные каучуки с малым объемным содержанием примесей можно отнести к классу несжимаемых материалов. В этом случае идентификация



материала сводится к определению констант  $G$  и  $C_3$ . Для проведения опытов с натурными образцами был сконструирован кинематический стенд, позволяющий проводить эксперименты по сжатию и индентированию призматических образцов. Внешний вид установки показан на рисунке 2а. Конструкция состоит из двух направляющих, на которых жестко закреплена рабочая поверхность с одной стороны и организовано перемещение штока со сменными головками с другой стороны. Рабочий ход штока составляет 78 мм. Со штоком жестко связаны тензометрические датчики и оптический датчик перемещений. Разрешение АЦП тензодатчиков эквивалентно 100 ед/Н, а разрешение линейного энкодера – 48 ед/мм. Максимальное допустимое усилие составляет 0.75 кН.

Была произведена серия опытов с образцами, имеющими форму параллелепипеда размером 20x5x5мм. Поверхности плит, между которыми происходит сжатие, смазывались минеральным маслом для уменьшения трения и уменьшения влияния сдвиговых напряжений в граничных областях. Напряженное состояние приближенно считалось однородным и описывалось следующими полями напряжений и деформаций:  $S_2 = S_3 = 0$ ,  $\Gamma_1 = \ln(\lambda)$ ,  $\Gamma_2 = \Gamma_3 = -\frac{1}{2} \ln(\lambda)$ . Воспользовавшись соотношением (7), получим связь между истинным напряжением и кратностью удлинения для нелинейной модели Генки:

$$S_1 = 3G \ln(\lambda) + \frac{3}{4} C_3 \ln(\lambda)^2. \quad (10)$$

На рисунке 2б приведены результаты проведенных опытов в виде аппроксимирующей кривой. С помощью метода наименьших квадратов было найдено приближение к экспериментальным данным с использованием соотношений (10).

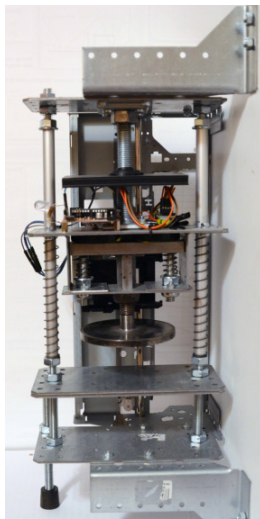


Рис. 2а. Стенд для проведения опытов на сжатие и индентирование образцов из мягких резин

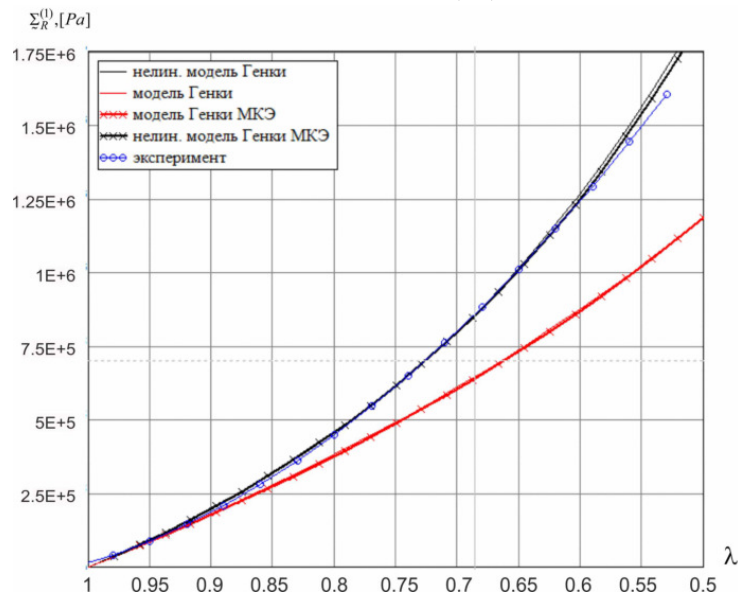


Рис. 2б. Зависимость осевого усилия от кратности удлинения в опыте на сжатие

Красная кривая на графике соответствует частному случаю (10), когда  $C_3 = 0$ , то есть линейной модели Генки. Соотношения (10) наилучшим образом аппроксимируют

экспериментальную кривую. Приведенные на графике результаты численного расчета МКЭ с использованием постановки (9) с большой степенью точности совпадают с аналитической кривой (10), асимптотически приближаясь к ней при измельчении сетки.

**Верификация численной модели в опыте по индентированию.** Схема нагружения соответствует осесимметричному вдавливанию гладкого стального сферического штампа в прямоугольную пластину [2]. На рисунке 3 точками представлены экспериментальные данные, полученные в серии опытов по индентированию каучуковых образцов 50x50x12мм головкой радиусом  $R=3\text{мм}$ , в виде зависимости величины действующей силы  $P$ , приложенной к штампу, от глубины внедрения  $D$ . Синяя кривая аппроксимирует массив опытных данных полиномом второго порядка. Численное решение задачи было осуществлено по определяющим соотношениям (6) и (8) в предположении слабой сжимаемости материала и с использованием описанных выше вычислительных процедур. В моделях (6) и (8) были использованы значения упругих констант, определенные из опытов на сжатие.

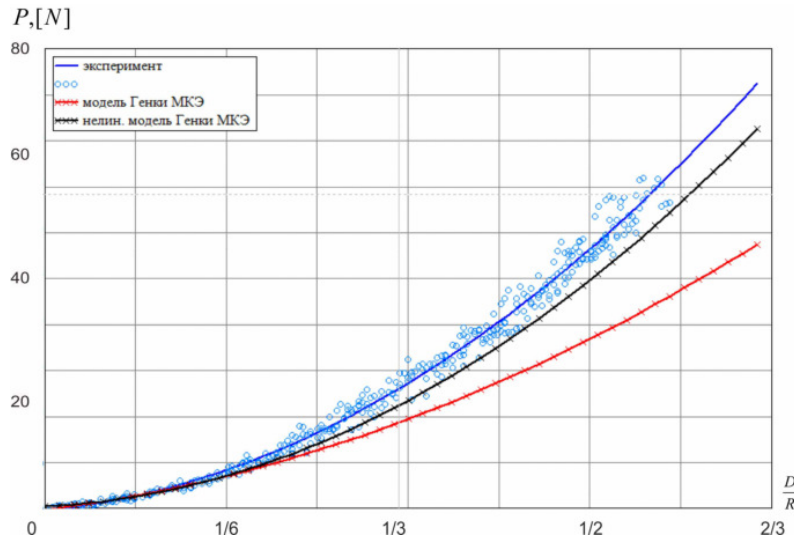


Рис. 3. Зависимость главного вектора действующей нагрузки от величины относительной осадки

На рисунке 3 красная кривая соответствует численному решению для материала Генки (6), а черной кривой соответствует решение с использованием определяющих соотношений (8). Из графиков видно, что зависимости, полученные в статье с использованием физически-нелинейной постановки (8), вносят существенные поправки к линейному решению для больших деформаций и в лучшей степени описывают экспериментальные данные.

**Выводы.** Показано, что используемые в настоящей работе физически-нелинейные определяющие соотношения (8) качественно верно описывают поведение материала при индентировании. Конечные деформации среды в этом процессе наблюдаются в весьма ограниченной по сравнению с остальной расчетной областью зоне. Несмотря на это, в зоне контакта, интенсивности деформаций достигают существенных величин и оказывают значительное влияние на макрохарактеристики процесса, что может быть использовано для идентификации материала.

## ЛИТЕРАТУРА

- [1] Адамов А. А., Матвеев В. П., Труфанов Н. А., Шардаков И. Н. Методы прикладной вязкоупругости. Екатеринбург: УрО РАН, 2003. 412 с.
- [2] Астапов Ю. В. Внедрение сферического индентора в основание упругого и гипопругого круговых цилиндров при конечных деформациях // Вестник ЧГПУ им. И.Я. Яковлева. Серия: Механика предельного состояния. 2017. №2. Т. 32. С. 106-116.
- [3] Лурье А. И. Нелинейная теория упругости. М.: Наука, 1980. 512 с.
- [4] Маркин А. А., Соколова М. Ю. Термомеханика упругопластического деформирования. М.: ФИЗМАТЛИТ, 2013. 320 с.
- [5] Седов Л. И. Введение в механику сплошной среды. М.: Физматгиз, 1962. 284 с.
- [6] Трусделл К. Первоначальный курс рациональной механики сплошных сред. М.: Мир, 1975. 592 с.
- [7] Черных К. Ф. Нелинейная теория упругости в машиностроительных расчетах. Л.: Машиностроение, 1986. 336 с.
- [8] Ding Y., Xu G.-K., Wang G.-F. On the determination of elastic moduli of cells by AFM based indentation // Scientific Reports. 2017. V. 7, 8 pages.
- [9] Giannakopoulos A. E., Triantafyllou A. Spherical indentation of incompressible rubber-like materials // Journal of the Mechanics and Physics of Solids. 2007. V. 55. P. 1196–1211.
- [10] Korba A. G., Barkey M. E. New model for hyper-elastic materials behavior with an application on natural rubber // Proceedings of the ASME 2017 12th International Manufacturing Science and Engineering Conference MSEC2017. June 4-8, 2017, Los Angeles, CA, USA, 10 pages.
- [11] Lin D. C., Shreiber D. I., Dimitriadis E. K., Horkay F. Spherical indentation of soft matter beyond the Hertzian regime: numerical and experimental validation of hyperelastic models // Biomech Model Mechanobiol. 2009. V. 8. P. 345-358.
- [12] Mansouri M. R., Darijani H., Baghani M. On the correlation of FEM and experiments for hyperelastic elastomers // Experimental Mechanics. 2017. V. 57. P. 195–206.
- [13] Suzuki R., Ito K., Lee T., Ogihara N. Parameter identification of hyperelastic material properties of the heel pad based on an analytical contact mechanics model of a spherical indentation // Journal of the Mechanical Behavior of Biomedical Materials. 2017. V. 65. P. 753–760.
- [14] Zhang M. G., Cao Y. P., Li G. Y., Feng X. Q. Spherical indentation method for determining the constitutive parameters of hyperelastic soft materials // Biomech Model Mechanobiol. 2014. V. 13. P. 1–11.

*Yu. V. Astapov, D. V. Khristich*

## NUMERICAL AND EXPERIMENTAL MODELING OF INDENTATION PROCESS OF RESIN SPECIMENS

*Tula State University, Tula, Russia*

**Abstract.** Indentation tests are widely developed last decade due to relative simplicity of experimental setup. At the same time one has an opportunity to perform tests with small specimens. The behavior of elastomer during an interaction with rigid spherical stamp is examined within current investigation. The model of Hencky media and the generalization of this model to describe physically nonlinear response are used as constitutive relations. The series of tests with prismatic specimens made of natural rubber with low impurity content was performed on kinematical loading experimental setup to identify proposed model. The material constants which were determined from compression test are substituted into numerical model with finite element spatial discretization. The obtained solutions were compared with experimental compression and indentation curves. The comparison reveals the applicability of proposed model.

**Keywords:** finite elastic deformations, Hencky tensor, indentation, uniform compression, constitutive relations, finite element method

### REFERENCES

- [1] Adamov A. A., Matvienko V. P., Trufanov N. A., Shardakov I. N. Methods of applied viscoelasticity. Yekaterinburg: UrO RAN, 2003. 412 p. (in Russian)
- [2] Astapov Yu. V. The rigid spherical indentation into the bottom of elastic and hypoelastic circular cylinders under finite deformations // Vestnik ChGPU Yakovleva. *Mechanika predelnogo sostoyaniya*. 2017. No. 2. V. 32. P. 106-116. (in Russian)
- [3] Lurie A. I. Nonlinear Theory of Elasticity. Moscow: Nauka, 1980. 512 p. (in Russian)
- [4] Markin A. A. Sokolova M. Yu. Thermomechanics of elastoplastic deformation. Moscow.: FizMatLit, 2013. 320 p. (in Russian)
- [5] Sedov L. I. Introduction into mechanics of continuous media. Moscow.: FizMatGiz, 1962. 284 p. (in Russian)
- [6] Truesdell C. A First Course in Rational Continuum Mechanics, Academic Press, 1977. 304 p.
- [7] Chernykh K. F. Nonlinear theory of elasticity in machine design. Leningrad: Mashinostroenie, 1986. 336 p. (in Russian)
- [8] Ding Y., Xu G.-K., Wang G.-F. On the determination of elastic moduli of cells by AFM based indentation // Scientific Reports. 2017. V. 7, 8 pages.
- [9] Giannakopoulos A. E., Triantafyllou A. Spherical indentation of incompressible rubber-like materials // Journal of the Mechanics and Physics of Solids. 2007. V. 55. P. 1196–1211.
- [10] Korba A. G., Barkey M. E. New model for hyper-elastic materials behavior with an application on natural rubber // Proceedings of the ASME 2017 12th International

---

*Astapov Yuri Vladimirovich*

e-mail: ast3x3@gmail.com, Postgraduate student, Tula State University, Tula, Russia.

*Khristich Dmitrii Victorovich*, Dr. Sci. Phys. & Math., Professor, Tula State University, Tula, Russia.

Manufacturing Science and Engineering Conference MSEC2017. June 4-8, 2017, Los Angeles, CA, USA, 10 pages.

[11] Lin D. C., Shreiber D. I., Dimitriadis E. K., Horkay F. Spherical indentation of soft matter beyond the Hertzian regime: numerical and experimental validation of hyperelastic models // *Biomech Model Mechanobiol.* 2009. V. 8. P. 345-358.

[12] Mansouri M. R., Darijani H., Baghani M. On the correlation of FEM and experiments for hyperelastic elastomers // *Experimental Mechanics.* 2017. V. 57. P. 195-206.

[13] Suzuki R., Ito K., Lee T., Ogihara N. Parameter identification of hyperelastic material properties of the heel pad based on an analytical contact mechanics model of a spherical indentation // *Journal of the Mechanical Behavior of Biomedical Materials.* 2017. V. 65. P. 753-760.

[14] Zhang M. G., Cao Y. P., Li G. Y., Feng X. Q. Spherical indentation method for determining the constitutive parameters of hyperelastic soft materials // *Biomech Model Mechanobiol.* 2014. V. 13. P. 1-11.

А. А. Буренин<sup>1</sup>, А. В. Ткачева<sup>1</sup>, Г. А. Щербатюк<sup>2</sup>

**ОБ ОСОБЕННОСТЯХ ИСПОЛЬЗОВАНИЯ УСЛОВИЯ  
МАКСИМАЛЬНЫХ ПРИВЕДЁННЫХ КАСАТЕЛЬНЫХ  
НАПРЯЖЕНИЙ В ТЕОРИИ НЕУСТАНОВИВШИХСЯ  
ТЕМПЕРАТУРНЫХ НАПРЯЖЕНИЙ**

<sup>1</sup> *Институт машиноведения и металлургии ДВО РАН, г. Комсомольск-на-Амуре, Россия*

<sup>2</sup> *Комсомольский-на-Амуре государственный университет, г. Комсомольск-на-Амуре, Россия*

**Аннотация.** На примере расчётов температурных напряжений в толстостенной упругопластической трубе при её нагреве по внутренней поверхности показано, что в отличие от классического решения, в котором используется условие пластичности максимальных касательных напряжений (условие Треска-Сен-Венана) при таком же использовании условия максимальных приведенных касательных напряжений (условие Ишинского-Ивлева) деление пластической области на части за счет выхода напряженных состояний на ребро поверхности нагружения может начинаться с упругопластической границы, а не с поверхности упругопластического тела. Приведен алгоритм численного пошагового по времени расчёта температурных напряжений, позволяющий в расчётах напряженно-деформированных состояний обойтись без дискретизации расчетных областей, отслеживать при этом моменты времени и места возникновения и исчезновения областей пластического течения, включая поверхности, где меняется режим течения при переходе с одной грани поверхности нагружения (наклонной призмы Ивлева) на ее ребро и на иную грань. Предел текучести считается зависимым от температуры по квадратичному закону, рассчитываются закономерности продвижения упругопластических границ и итоговые остаточные напряжения.

**Ключевые слова:** упругость, пластичность, неустановившиеся температурные напряжения, кусочно-линейные пластические потенциалы, остаточные напряжения.

УДК: 539.374+ 539.224

**1. Введение.** Кусочно-линейные пластические потенциалы относятся в теории пластичности к классическим условиям пластичности. Ими являются условия пластического течения максимальных касательных напряжений (условие текучести Треска-Сен-Венана) и условие максимальных приведенных касательных напряжений (условие Ишлинского-Ивлева) [1, 2]. В целом ряде случаев их использование для решения краевых задач теории идеальной пластичности приводит к заметным упрощениям и позволяет получить замкнутые решения, включая точные. Используются эти условия пластичности и в теории температурных напряжений [3, 4]. Но при этом присутствует и иная сложность. Так еще Д. Бленд, решая как раз задачу о нагреве толсто-стенной трубы, изготовленной из упругопластического материала, заметил [5], что в процессе эволюции температурных напряжений последние могут смещаться с одной грани призмы Треска на ребро и далее на иную грань. Это приводит к тому, что пластическая область разделяется на части, в которых необратимое деформирование подчинено разным системам уравнений. Наряду с упругопластическими границами, поверхности, разделяющие область пластического течения, перемещаются. Они возникают, догоняют друг друга и сливаются, а затем появляются вновь, включая процесс разгрузки и остывания (повторное или обратное пластическое течение). Следовательно, алгоритмы расчетов таких процессов термомеханики обязаны отслеживать как моменты и места зарождения и исчезновения различных областей течения, так и их развитие. Но преимуществом использования в таких расчетах кусочно-линейных поверхностей нагружения (наклонных призм Треска и Ивлева в пространстве главных напряжений) несомненно является возможность в ряде случаев [6-8] отказаться от дискретизации расчетных областей. Происходит это потому, что именно кусочно-линейные пластические потенциалы предоставляют возможность проинтегрировать уравнение равновесия во всех возможных пластических областях. Иначе приходится пользоваться [9-13] приближенными численными методами, основанными на конечных разностях или конечных элементах.

Здесь в расчетах неустановившихся температурных напряжений используется именно теория температурных напряжений в упругопластических телах [14, 15], то есть несвязная теория. Зависимость предела текучести от температуры принимается квадратичной в отличие от большинства [6, 7, 9-12, 16] работ, где такая зависимость считается линейной. Другим, более принципиальным отличием от абсолютного большинства цитированных работ является использование в настоящей работе условия пластичности максимальных приведенных касательных напряжений (критерий

---

Поступила 30.03.2018

© Буренин А. А., Ткачева А. В., Щербатюк Г. А. , 2018

*Буренин Анатолий Александрович*

**e-mail:** mail@imim.ru, главный научный сотрудник, доктор физ.-мат. наук, член корр. РАН, Институт машиноведения и металлургии ДВО РАН, г. Комсомольск-на-Амуре, Россия,

*Ткачева Анастасия Валерьевна*

**e-mail:** 4nansi4@mail.ru, научный сотрудник, кандидат физ.-мат. наук, Институт машиноведения и металлургии ДВО РАН, г. Комсомольск-на-Амуре, Россия,

*Щербатюк Галина Анатольевна*

**e-mail:** vvv160278@mail.ru, старший преподаватель, Комсомольск-на-Амуре государственный университет, г. Комсомольск-на-Амуре, Россия.

Работа выполнена в рамках государственного задания № 007-00285-18-00.

Ишлинского-Ивлева), а не условия максимальных касательных напряжений (критерий Треска-Сен-Венана). Это вносит принципиальные отличия в постановочную часть задач, так как новые области пластического течения могут возникать не только на граничных поверхностях упругопластических тел, но и на упругопластических границах [8, 17].

**2. Исходные модельные зависимости.** Считаем материал трубы изотропным и упругопластическим. Деформации  $d_{ij}$  полагаем малыми и складываемися из обратимых (упругих)  $e_{ij}^e$  и необратимых (пластических)  $e_{ij}^p$ , ( $i, j = 1, 2, 3$ ) деформаций

$$d_{ij} = e_{ij}^e + e_{ij}^p = 0.5(u_{i,j} + u_{j,i}). \quad (1)$$

Здесь  $u_i$  – компоненты вектора перемещений, индексом после запятой обозначается производная по соответствующей пространственной координате. Обратимые деформации, температуру  $T$  и напряжения связывают соотношения Дюамеля-Неймана [3, 4]

$$\begin{aligned} \sigma_{ij} &= (\lambda e_{kk}^e - K\theta) \delta_{ij} + 2\mu e_{ij}^e, \\ \theta &= 3\alpha (T - T_0). \end{aligned} \quad (2)$$

В записи (1) и (2) использована прямоугольная декартова система координат и правило суммирования по повторяющемуся индексу,  $\delta_{ij}$  – компоненты единичного тензора (символ Кронекера),  $\lambda$ ,  $\mu$ ,  $K$  – упругие постоянные материала  $K = (\lambda + \frac{2}{3}\mu)$ ,  $\lambda$ ,  $\mu$  – параметры Ламе,  $K$  – модуль всестороннего сжатия,  $\alpha$  – коэффициент линейного температурного расширения,  $T_0$  – начальная (комнатная) температура.

Пластические деформации накапливаются в материале только при напряжениях, удовлетворяющих условию текучести  $f(\sigma_{ij}) = 0$ . В принимаемых далее условиях принципа максимума Мизеса уравнение поверхности  $f(\sigma_{ij}) = 0$  в пространстве напряжений выполняет роль пластического потенциала со следованием ассоциированного закона пластического течения

$$\begin{aligned} de_{ij}^p &= d\lambda \frac{\partial f(\sigma_{ij})}{\partial \sigma_{ij}}, \\ d\lambda &> 0. \end{aligned} \quad (3)$$

В качестве поверхности нагружения далее будет поверхность наклонной призмы (призмы Ивлева), задающая условие пластичности Ишлинского-Ивлева [1, 2]

$$\begin{aligned} \max |\sigma_i - \sigma| &= \frac{4}{3}k \\ \sigma &= \frac{1}{3}\sigma_{ii} \end{aligned} \quad (4)$$

где  $\sigma_i$  – главные значения тензора напряжений,  $k = k(\theta)$  – предел текучести материала. Соотношения (4) задают в пространстве главных напряжений поверхность наклонной призмы Ивлева, сечение которой девиаторной плоскостью  $\sigma_1 + \sigma_2 + \sigma_3 = 0$  показано на рис. 1. Для предела текучести принимаем следующую его зависимость от температуры

$$k = k_0 \left( (T_p - T_0)^{-2} (T_p - T(r, t))^2 \right). \quad (5)$$

В (5)  $k_0$  – предел текучести материала при комнатной температуре  $T_0$ ,  $T_p$  – температура плавления материала.



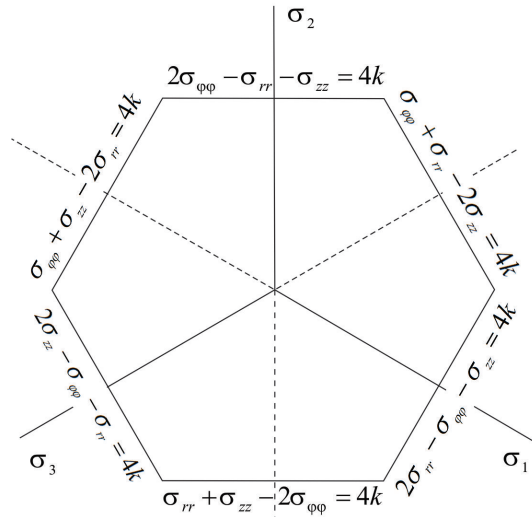


Рис. 1. Поверхности нагружения.

**3. Постановка задачи. Обратимое деформирование.** Полагаем, что до момента начала нагрева материал трубы (полого цилиндра) находится в свободном состоянии при температуре  $T_0$ , при этом его длина во много раз превышает поперечные размеры. С целью получения аналитического решения примем, что рост температуры происходит медленно и распределение температуры соответствует квазистатическому случаю.

$$T(r, t) - T_0 = bt \frac{\ln(r/R_2)}{\ln(R_1/R_2)} \quad (6)$$

Здесь  $b$  - задаваемая скорость нагрева. После достижения на внутренней поверхности  $R_1$  определенной температуры  $T_*$ , которая достигается в момент времени  $t = t_*$  нагрев прекращается.

Когда нагрев прекратится, температуру в материале трубы находим из закона теплопроводности.

$$T_{,t} = a (T_{,rr} + r^{-1}T_{,r}) \quad (7)$$

В записи (7) использовалась цилиндрическая система координат  $\begin{matrix} r, \varphi \\ z \end{matrix}$ ; индексом после запятой обозначены соответствующие частные производные;  $a$  - коэффициент температуропроводности.

Уравнение теплопроводности (7) следует дополнить начальными и краевыми условиями. В качестве начальных условий принимаем значения  $T(r, t_*)$ . Граничными условиями рассматриваемой одномерной задачи являются: на свободной границе  $r = R_1$

$$\psi T_{,r}|_{r=R_0} = \chi (T_0 - T) \quad (8)$$

на свободной границе  $r = R_2$

$$\psi T_{,r}|_{r=R_1} = \chi (T_0 - T) \quad (9)$$

В (8)-(9)  $\psi$  – коэффициенты теплопроводности,  $\chi$  – коэффициенты теплоотдачи от поверхности  $r = R_1$  и  $r = R_2$  в окружающую среду.

Полагаем, что процесс деформирования материала не влияет на температуру, и наоборот, распределение температуры задает деформационные процессы происходящие в материале. Таким образом поставленную задачу считаем несвязанной. На каждой итерации по времени находим сначала распределение температуры из решения задачи (7)-(9), а после рассчитываем напряжения и деформации. Температурная задача является классической. Известно ее аналитическое решение [18]; без труда определяется и численное. Поэтому на решение ее далее останавливаться не будем, полагая распределение температуры известным (найденным).

С момента  $t = 0$  подвода источника тепла к внутренней стенке трубы полагаем, что материал трубы деформируется обратимо, поэтому  $e_r = e_r^e = u_{r,r}$  и  $e_\varphi = e_\varphi^e = r^{-1}u_r$ . В таком случае закон Дюамеля–Неймана (2) запишется в виде:

$$\begin{aligned}\sigma_r &= wu_{r,r} + \lambda r^{-1}u_r - 3K\theta, \\ \sigma_\varphi &= wr^{-1}u_r + \lambda u_{r,r} - 3K\theta, \\ \sigma_z &= \lambda(u_{r,r} + r^{-1}u_r) - 3K\theta. \\ w &= 2\mu + \lambda\end{aligned}\tag{10}$$

Уравнение равновесия в цилиндрической системе координат имеет вид:

$$\sigma_{r,r} + r^{-1}(\sigma_r - \sigma_\varphi) = 0.\tag{11}$$

Подстановка (10) в уравнение равновесия (11), приводит к дифференциальному уравнению второго порядка относительно единственной отличной от нуля компоненты перемещения  $u_r$ .

$$\frac{\partial}{\partial r} \left( \frac{1}{r} \frac{\partial}{\partial r} (ru_r) \right) = \frac{K}{w} \frac{\partial \theta}{\partial r}\tag{12}$$

Проинтегрировав (12), запишем зависимости

$$\begin{aligned}u_r(r, t) &= 3Kw^{-1}\Theta(r, R_1, 1) + 0.5rC_1^{(1)}(t) + r^{-1}C_2^{(1)}(t) \\ \sigma_r(r, t) &= -6K\mu(rw)^{-1}\Theta(r, R_1, 1) + gC_1^{(1)} - 2\mu r^{-2}C_2^{(1)} \\ \sigma_\varphi(r, t) &= gC_1^{(1)}(t) + 2\mu r^{-2}C_2^{(1)}(t) + 6K\mu(rw)^{-1}\Theta(r, R_1, 1) - 6K\mu w^{-1}\theta(r) \\ \sigma_z(r) &= 3K\lambda w^{-1}\theta(r) + \lambda C_1^{(1)}(t)\end{aligned}\tag{13}$$

$$\Theta(r, R_1, 1) = r^{-1} \int_{R_1}^r \rho \theta(\rho) d\rho$$

Коэффициенты интегрирования  $C_1^{(1)}(t)$ ,  $C_2^{(2)}(t)$  находятся из граничных условий. В качестве которых принимаем

$$\sigma_r|_{r=R_1} = 0, \sigma_r|_{r=R_2} = 0.\tag{14}$$

#### 4. Пластическое течение.

**4.1. Возникновение и развитие пластического течения в соответствии напряжений грани призмы Ивлева** При росте температуры на внутренней поверхности  $r = R_1$  в момент времени  $t = t_1 > 0$  выполнится условие  $2\sigma_r - \sigma_\varphi - \sigma_z = 4k$  (см. рис.2 б), здесь образуется упругопластическая граница  $r = n_1(t)$ . В области пластического течения  $R_1 \leq r \leq n_1(t)$  будут расти необратимые деформации  $e_r^p$ ,  $e_\varphi^p$ ,  $e_z^p$ .

Связь этих деформаций определяется ассоциированным законом пластического течения и условием пластической несжимаемости

$$\begin{aligned} de_r^p &= 2d\zeta \\ de_\varphi^p &= -d\zeta \\ de_z^p &= -d\zeta, \\ e_r^p + e_\varphi^p + e_z^p &= 0. \end{aligned} \quad (15)$$

Связь упругих деформаций и напряжений задается законом Дюамеля-Неймана

$$\begin{aligned} \sigma_r &= w(u_{r,r} - e_r^p) + \lambda(r^{-1}u_r - e_\varphi^p - e_z^p) - 3K\theta, \\ \sigma_\varphi &= \lambda(u_{r,r} - e_r^p - e_z^p) + w(r^{-1}u_r - e_\varphi^p) - 3K\theta, \\ \sigma_z &= w(-e_z^p) + \lambda(r^{-1}u_r + u_{r,r} - e_\varphi^p - e_r^p) - 3K\theta. \end{aligned} \quad (16)$$

Подставляя в уравнение равновесия (11) с учетом (15) и (16) получаем дифференциальное уравнение второго порядка

$$\frac{\partial^2 u_r}{\partial r^2} + \frac{1}{r} \frac{\partial u_r}{\partial r} - h^2 \frac{u_r}{r^2} = \frac{2}{K} \left( \frac{2}{3} \frac{\partial k}{\partial r} + \frac{k}{r} \right) + 3 \frac{\partial \theta}{\partial r}, \quad (17)$$

$$h = \sqrt{\frac{3\lambda + 5\mu}{3\lambda + 2\mu}}.$$

Интегрируя (17), находим соотношения для перемещения  $u_r$ , подставляя его в (16) получаем в результате

$$\begin{aligned} u_r(r, t) &= 1.5h^{-1}((h+1)\Theta(r, R_1, -h) + (h-1)\Theta(r, R_1, h)) + \\ &+ (3Kh)^{-1}((2h-1)\Omega(r, R_1, -h) - (2h+1)\Omega(r, R_1, h)) - \\ &- (2hr^h)^{-1}C_1^{(2)}(t) + r^h C_2^{(2)}(t) \\ \sigma_r(r, t) &= 1.5K(hr)^{-1}(h^2-1)(\Theta(r, R_1, h) - \Theta(r, R_1, -h)) - \\ - (3hr)^{-1}((h-1)(2h-1)\Omega(r, R_1, -h) + (h+1)(2h+1)\Omega(r, R_1, h)) + \\ &+ (h-1)(2hr^{h+1})^{-1}KC_1^{(2)}(t) + (h+1)(r^{h-1})KC_2^{(2)}(t) \\ \sigma_\varphi(r, t) &= -\Omega(r, R_1, h)(3Krh)^{-1}(2h+1)(K(h+1)+\mu) - \\ &- \Omega(r, R_1, -h)(3Krh)^{-1}(2h-1)(K(1-h)+\mu) + \\ &+ 1.5\Theta(r, R_1, h)(h-1)(rh)^{-1}(K(h+1)+\mu) + \\ &+ 1.5\Theta(r, R_1, -h)(h+1)(rh)^{-1}(K(1-h)+\mu) + \\ &- 2k(r, t) - (K(1-h)+\mu)(2hr^{h+1})^{-1}C_1^{(2)}(t) + \\ &+ (K(h+1)+\mu)(r^{h-1})C_2^{(2)}(t) \\ e_r^p(r, t) &= -2e_\varphi^p(r, t) = -2e_z^p(r, t) = \\ &= 6\theta(r, R_1, h) - (h+1)(2h+1)\Theta(r, t) + 2(2\mu+\lambda)(3\mu K)^{-1}k(r, t) + \\ &+ (4h^2-1)(9Khr)^{-1}(\Omega(r, R_1, -h) - \Omega(r, R_1, h)) + \\ &+ (6hr)^{-1}((h-1)(2h-1)\Theta(r, R_1, -h)) + \\ &+ (2h+1)(6hr^{h+1})^{-1}C_1^{(2)}(t) + 3^{-1}(2h-1)(r^{h-1})C_2^{(2)}(t) \end{aligned} \quad (18)$$

$$\begin{aligned} \Omega(r, R_1, h) &= r^{-h} \int_{R_1}^r \rho^h k(\rho) d\rho, \\ \Theta(r, R_1, h) &= r^{-h} \int_{R_1}^r \rho^h \theta(\rho) d\rho \end{aligned}$$

С момента времени  $t = t_1$  (рис. 2 б) в материале трубы напряжения и перемещения рассчитываются из соотношений (18) в области пластического течения  $R_1 \leq r \leq n_1(t)$  и (13) в области обратимого деформирования  $n_1(t) \leq r \leq R_2$ , в которых нижний предел интегрирования следует заменить на  $n_1(t)$ . Коэффициенты интегрирования

$C_1^{(1)}(t)$ ,  $C_2^{(1)}(t)$ ,  $C_1^2(t)$ ,  $C_2^2(t)$  находятся на каждой временной итерации из граничных условий, моделирующих непрерывность радиального напряжения и перемещения на упругопластической границе  $r = n_1(t)$  и условий (14).

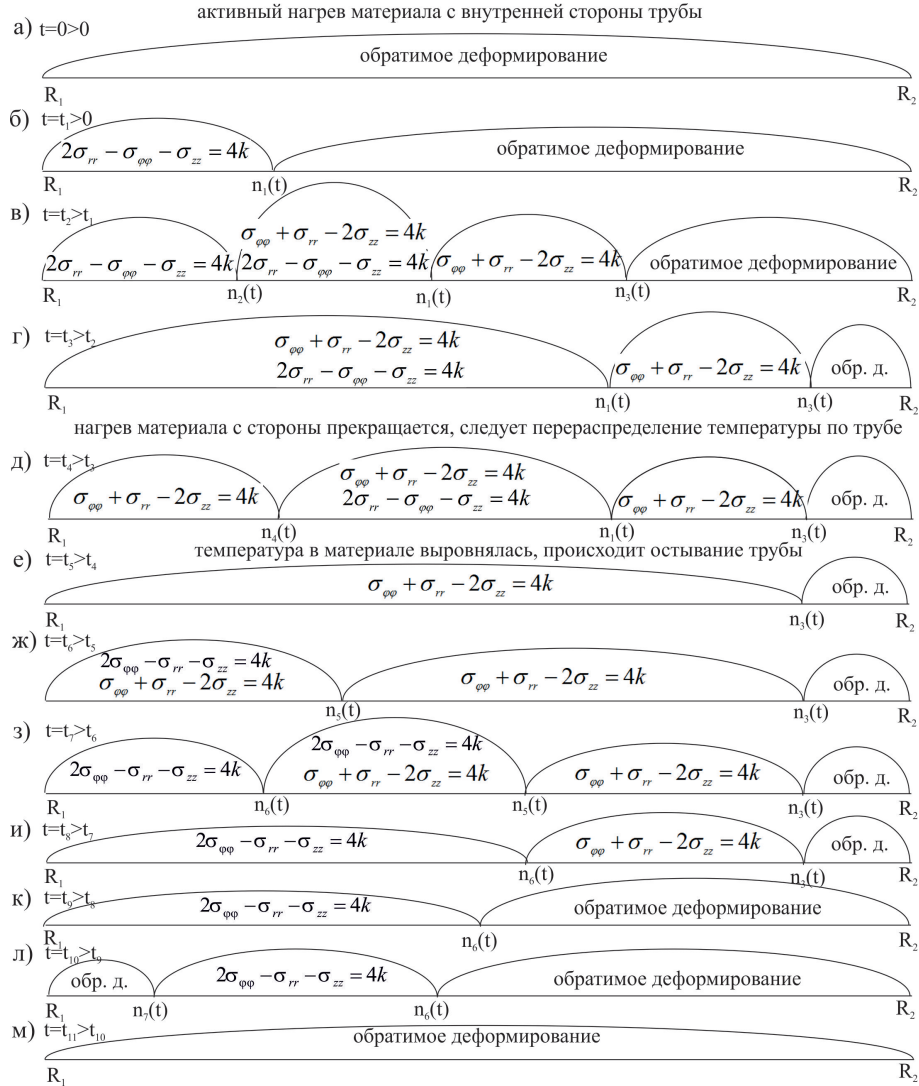


Рис. 2. Схематичное представление возникновения и исчезновения различных областей пластического деформирования: а) – термоупругое деформирование, б) – развитие первой области пластического течения и т.д.

**4.2. Разделение области течения с выходом напряженных состояний на ребро призмы Ивлева.** Последовательные расчеты, связанные с временными шагами приводят к тому, что в момент времени  $t = t_2$  (рис. 2 в) на упругопластической границе совместно с условием  $2\sigma_r - \sigma_\varphi - \sigma_z = 4k$  выполнится условие  $-2\sigma_z + \sigma_\varphi + \sigma_r = 4k$ . Это приводит к образованию двух расходящихся упругопластических границ  $r = n_2(t)$  и  $r = n_3(t)$ . С этого момента в материале трубы существуют три области пластического течения. В областях  $R_1 \leq r \leq n_2(t)$  и  $n_1(t) \leq r \leq n_3(t)$

выполняются условия, которые соответствуют граням, расположенным по разные стороны от ребра призмы Ивлева (рис. 1). В области  $n_2(t) \leq r \leq n_1(t)$  условия  $2\sigma_r - \sigma_\varphi - \sigma_z = 4k$  и  $-2\sigma_z + \sigma_\varphi + \sigma_r = 4k$  соответствуют ребру призмы (рис. 1). Необратимые деформации в области течения  $R_1 \leq r \leq n_2(t)$  продолжают увеличиваться в соответствии (18) (грани призмы Ивлева), но в области  $n_2(t) \leq r \leq n_1(t)$  их дальнейший рост подчинен условиям ребра призмы Ивлева. При этом накопленные ранее в соответствии с (18) необратимые деформации выступают для их последующего расчета в качестве начальных условий. Следуя ассоциированному закону пластического течения в области  $n_2(t) \leq r \leq n_1(t)$  имеем

$$\begin{aligned} de_r^p &= 2d\zeta_1 + d\zeta_2, \\ de_\varphi^p &= -d\zeta_1 + d\zeta_2, \\ de_z^p &= -d\zeta_1 - 2d\zeta_2, \\ e_r^p + e_\varphi^p + e_z^p &= 0. \end{aligned} \quad (19)$$

Уравнение равновесия в области  $n_2(t) \leq r \leq n_1(t)$  также возможно записать в перемещениях и проинтегрировать. На таком пути получаем

$$\begin{aligned} u_r(r, t) &= -2(\Omega(r, s, 1) + \Omega(r, s, -1))(3K)^{-1} + 3\Theta(r, s, 1) + \\ &\quad + 0.5rK^{-1}C_1^{(3)}(t) + r^{-1}C_2^{(3)}(t), \\ \sigma_r(r, t) &= C_1^{(3)}(t) - \frac{4}{3r}\Omega(r, s, -1), \\ \sigma_\varphi(r, t) &= C_1^{(3)}(t) - \frac{4}{3r}\Omega(r, s, -1) - \frac{4}{3}k(r), \\ \sigma_z(r, t) &= C_1^{(3)}(t) - \frac{4}{3r}\Omega(r, s, -1) - \frac{8}{3}k(r), \\ e_r^p(r, t) &= -3r^{-1}\Theta(r, s, 1) + 2\theta(r) - 2w(3\mu K)^{-1}k(r) + \\ &\quad + 2(3rK)^{-1}(\Omega(r, s, 1) - 3^{-1}\Omega(r, s, -1)) + \\ &\quad + (6K)^{-1}C_1^{(3)}(t) - r^{-2}C_2^{(3)}(t) - p_r(r), \\ e_\varphi^p(r, t) &= 4(9Kr)^{-1}\Omega(r, s, -1) + 2(3K + 2\mu)(9\mu K)^{-1}k(r) - \\ &\quad - \theta(r) - (3K)^{-1}C_1^{(3)}(t) - p_\varphi(r), \\ \zeta_1(r, t) &= \frac{4}{9rK}\Omega(r, s, 1) - \frac{2(K+2\mu)}{9\mu K}k(r) + \theta(r) - \frac{2}{r}\Theta(r, s, 1) + \\ &\quad + \frac{2}{3}p_\varphi(r) + \frac{1}{3}p_z(r) - \frac{2}{3r^2}C_2^{(3)}(t), \\ \zeta_2(r, t) &= \frac{1}{r}\Theta(r, s, 1) - \frac{2}{9}\left(\frac{1}{\mu}k(r) + \frac{1}{rK}(\Omega(r, s, -1) + \Omega(r, s, 1))\right) + \\ &\quad + \frac{1}{6K}C_1^{(3)}(t) + \frac{1}{3r^2}C_2^{(3)}(t) + \frac{1}{3}(p_z(r) - p_\varphi(r)). \end{aligned} \quad (20)$$

$$s = n_2(t), \quad \Omega(r, s, 1) = r^{-1} \int_s^r \rho k(\rho) d\rho, \quad \Omega(r, s, -1) = r \int_s^r \rho^{-1} k(\rho) d\rho$$

В (20)  $p_r, p_\varphi$  – необратимые деформации, полученные в материале трубы при его пластическом течении в условиях соответствия напряжений грани призмы Ивлева. Они при дальнейшем пластическом течении не изменены и служат начальными условиями для последующего роста соответствующих деформаций. Определяются они моментом прихода к частице с координатой  $r$  границ  $n_2$  и  $n_3$  и далее не меняются, то есть  $p_r = p_r(r), p_\varphi = p_\varphi(r)$  не являются функциями времени. Для нахождения значений функций  $C_1^{(3)}(t), C_2^{(3)}(t)$  вместе со значениями ранее введенных функций  $C_1^{(1)}(t), C_2^{(1)}(t), C_1^{(2)}(t), C_2^{(2)}(t)$  и положениями граничных поверхностей  $n_1, n_2, n_3$  теперь следует разрешить систему одиннадцати алгебраических уравнений, следующих при выполнении краевых условий и условий на продвигающихся граничных поверхностях. И так на каждом временном шаге расчетов.

Связь необратимых деформаций, растущих в области нового пластического течения  $n_1(t) \leq r \leq n_3(t)$  (рис. 2 в), в которой выполняется условие  $-2\sigma_z + \sigma_\varphi + \sigma_r = 4k$ , определяется из ассоциированного закона пластического течения и условия пластической несжимаемости

$$\begin{aligned} de_r^p &= d\zeta, \\ de_\varphi^p &= d\zeta, \\ de_z^p &= -2d\zeta, \\ e_r^p + e_\varphi^p + e_z^p &= 0. \end{aligned} \quad (21)$$

Подставляя в уравнение равновесия (11) соотношения (16) и следуя (21), получаем дифференциальное уравнение равновесия в перемещениях

$$\frac{\partial^2 u_r}{\partial r^2} + \frac{1}{r} \frac{\partial u_r}{\partial r} - \frac{u_r}{r^2} = -\frac{2}{3(K+\mu)} \frac{\partial k}{\partial r} + \frac{3K}{K+\lambda} \frac{\partial \theta}{\partial r}. \quad (22)$$

Подстановка в (16) интеграла (22) позволяет записать

$$\begin{aligned} u_r(r, t) &= 3K(K+\mu)^{-1} \Theta(r, s, 1) - 2(3(K+\mu))^{-1} \Omega(r, s, 1) + \\ &\quad + 0.5rC_1^{(4)}(t) + r^{-1}C_2^{(4)}(t), \\ \sigma_r(r, t) &= 4\mu(K+\mu)^{-1} (3r)^{-1} \Omega(r, s, 1) - 6\mu K(K+\mu)^{-1} r^{-1} \Theta(r, s, 1) + \\ &\quad + KC_1^{(4)}(t) - 2\mu r^{-2} C_2^{(4)}(t), \\ \sigma_\varphi(r, t) &= KC_1^{(4)}(t) + 2\mu r^{-2} C_2^{(4)}(t) + 4\mu(K+\mu)^{-1} 3^{-1} (k(r) - r^{-1} \Omega(r, s, 1)) + \\ &\quad + 6\mu K(K+\mu)^{-1} (r^{-1} \Theta(r, s, 1) - \theta(r)), \\ e_r^p(r, t) &= e_\varphi^p(r, t) = -0.5e_z^p(r, t) = \\ &= 6^{-1} C_1^{(4)}(t) - w(3\mu(K+\mu))^{-1} k(r) + 0.5K(K+\mu)^{-1} \theta(r). \end{aligned} \quad (23)$$

$$s = n_3(t)$$

В качестве результата вычисления укажем распределение напряжений в материале трубы. В построении графических зависимостей принимались следующие значения постоянных задачи:  $a = 77, 1 \cdot 10^{-6} \text{ м}^2/\text{с}$ ,  $\lambda = 40, 384 \text{ ГПа}$ ,  $\mu = 26, 92 \text{ ГПа}$ ,  $\alpha = 23, 4 \cdot 10^{-6} \text{ 1}^\circ/\text{C}$ ,  $k_0 = 210 \text{ МПа}$ ,  $T_p = 660^\circ\text{C}$ ,  $T_0 = 20^\circ\text{C}$ . Размеры трубы  $R_1 = 0.06 \text{ м}$ ,  $R_2 = 0.1 \text{ м}$ . В момент времени  $t = t_3$  (рис. 2 г) упругопластическая граница  $r = n_2(t)$  дойдет до свободной поверхности  $r = R_1$ , что ознаменует исчезновение области пластического течения  $R_1(t) \leq r \leq n_2(t)$ , в которой ранее выполнялось условие Ишлинского-Ивлева в форме  $2\sigma_r - \sigma_\varphi - \sigma_z = 4k$ .

**4.3. Затухание течения в условиях ребра призмы Ивлева** В области пластического течения  $R_1(t) \leq r \leq n_1(t)$  рост необратимых деформаций, как следует из ассоциированного закона пластического течения, определяется функциями  $\zeta_1(r)$  и  $\zeta_2(r)$ . При этом  $\zeta_1(r)$  ( $\zeta_1(r) > 0$ ) показывает выполнение условия  $2\sigma_r - \sigma_\varphi - \sigma_z = 4k$ , а  $\zeta_2(r)$  ( $\zeta_2(r) > 0$ ) выполнение  $-2\sigma_z + \sigma_\varphi + \sigma_r = 4k$ . При отводе источника тепла в момент времени  $t = t_4$  (рис. 2 д) на свободной поверхности  $r = R_1$  функциональная зависимость  $\zeta_1(r)$  становится равной нулю  $\zeta_1(R_1, t_4) = 0$ . Это говорит о том, что здесь уже не выполняется условие пластического течения  $2\sigma_r - \sigma_\varphi - \sigma_z = 4k$ , поэтому зарождается новая пластическая граница  $n_4(t)$ . Из-за присутствия накопленных пластических деформаций пластическое течение в области  $R_1(t) \leq r \leq n_4(t)$  и  $n_1(t) \leq r \leq n_3(t)$  будет протекать по-разному, несмотря на соответствия в обоих случаях напряжений одной и той же грани призмы Ивлева. С течением времени температура распределяется по материалу трубы и границы  $n_4(t)$  и  $n_1(t)$  соединятся в

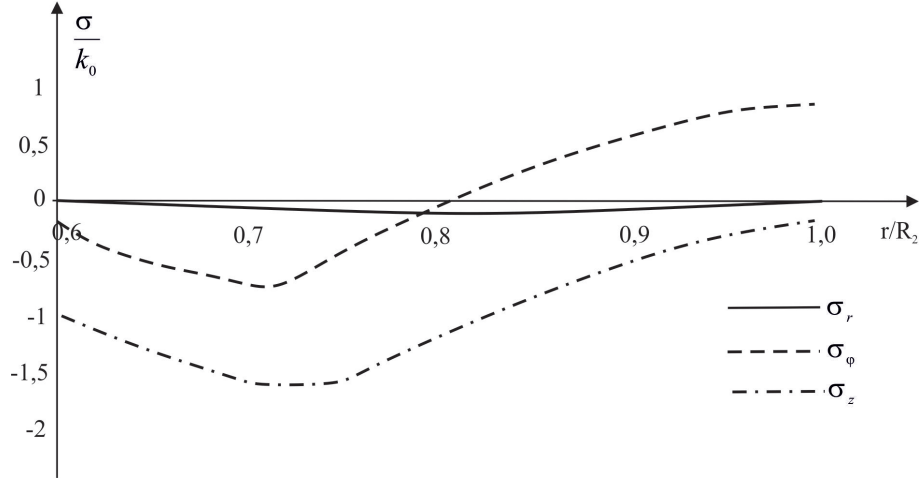


Рис. 3. Распределение напряжений в материале трубы

некоторый момент времени  $t = t_5$  (рис. 2 е). Произойдет выход с ребра призмы Ивлева ( $2\sigma_r - \sigma_\varphi - \sigma_z = 4k$  и  $-2\sigma_z + \sigma_\varphi + \sigma_r = 4k$ ) на грань  $-2\sigma_z + \sigma_\varphi + \sigma_r = 4k$  (рис. 2 е). **4.4. Остывание. Новое ребро призмы Ивлева** Когда происходит остывание трубы в момент времени  $t = t_6$  на свободной внутренней поверхности  $r = R_1$ , помимо условия  $-2\sigma_z + \sigma_\varphi + \sigma_r = 4k$  начинает выполняться условие пластического течения  $2\sigma_\varphi - \sigma_r - \sigma_z = 4k$ ; здесь зарождается новая пластическая граница  $r = n_5(t)$  (рис. 2 ж). В области пластического течения  $R_1 \leq r \leq n_5(t)$ , соответствующего ребру призмы Ивлева  $2\sigma_\varphi - \sigma_r - \sigma_z = 4k$  и  $-2\sigma_z + \sigma_\varphi + \sigma_r = 4k$ , напряжения и перемещения вычисляются из соотношений, найденных, как и ранее, из решения уравнения равновесия с использованием закона Дюамеля–Неймана и ассоциированного закона пластического течения.

$$\begin{aligned}
 u_r(r, t) &= 2(3K)^{-1}(\Omega(r, s, -1) - \Omega(r, s, 1)) + \\
 &+ 3\Theta(r, s, 1) + (2K)^{-1}rC_1^{(5)}(t) + r^{-1}C_2^{(5)}(t), \\
 \sigma_r(r, t) &= \frac{4}{3r}\Omega(r, s, -1) + C_1^{(5)}(t), \\
 \sigma_\varphi(r, t) &= \frac{4}{3r}\Omega(r, s, -1) + C_1^{(5)}(t) + \frac{4}{3}k(r), \\
 \sigma_z(r, t) &= \frac{4}{3r}\Omega(r, s, -1) + C_1^{(5)}(t) - \frac{4}{3}k(r), \\
 e_\varphi^p(r, t) &= -2(3\mu)^{-1}k(r) + 2(3rK)^{-1}(3^{-1}\Omega(r, s, -1) - \Omega(r, s, 1)) - \\
 &- \theta(r) + 3r^{-1}\Theta(r, s, 1) - p_\varphi(r) + (6K)^{-1}C_1^{(5)}(t) + r^{-2}C_2^{(5)}(t), \\
 e_r^p(r, t) &= 2(3rK)^{-1}(3^{-1}\Omega(r, s, -1) + \Omega(r, s, 1)) + \\
 &+ 2\theta(r) - 3r^{-1}\Theta(r, s, 1) + (6K)^{-1}C_1^{(5)}(t) - r^{-2}C_2^{(5)}(t) - p_r(r), \\
 \zeta_2(r) &= 3^{-1}(p_\varphi(r) + 2p_z(r)) + \theta(r) - 2k(r)(9\mu)^{-1} + \\
 &+ 2(9rK)^{-1}(\Omega(r, s, -1) + \Omega(r, s, 1)) - r^{-1}\Theta(r, s, 1) + \\
 &+ (6K)^{-1}C_1^{(5)}(t) - (3r^2)^{-1}C_2^{(5)}(t), \\
 \zeta_3(r) &= 2C_2^{(5)}(t)(3r^2)^{-1} - 3^{-1}(p_z(r) + 2p_\varphi(r)) - 2k(r)(9\mu)^{-1} + \\
 &+ 2r^{-1}\Theta(r, s, 1) - 4(9rK)^{-1}\Omega(r, s, 1).
 \end{aligned} \tag{24}$$

С момента времени  $t = t_7$  на свободной внутренней поверхности  $r = R_1$  функциональная зависимость  $\zeta_2(r)$ , определяющая рост необратимых деформаций в области пластического течения в соответствии с условием  $-2\sigma_z + \sigma_\varphi + \sigma_r = 4k$  становится равной нулю, что приводит к образованию пластической границы  $n_6(t)$ . В новой области пластического течения  $R_1 \leq r \leq n_6(t)$  (рис. 2 з), течение происходит в соответствии напряжений грани  $2\sigma_\varphi - \sigma_r - \sigma_z = 4k$  призмы Ивлева. Напряжения и перемещения в этой области рассчитываются из соотношений.



$$\begin{aligned}
 u_r(r, t) &= 1.5K((h-1)\Theta(r, s, -h) + (h+1)\Theta(r, s, h))h^{-1}(K+\mu)^{-1} + \\
 &\quad + ((h-2)\Omega(r, s, h) + (h+2)\Omega(r, s, -h))(3h)^{-1}(K+\mu)^{-1} - \\
 &\quad - \mu((2h+1)\Psi_z(r, s, h) + (2h-1)\Psi_z(r, s, -h))(2h)^{-1}(K+\mu)^{-1} + \\
 &\quad + \mu(\Psi_r(r, s, -h) - \Psi_r(r, s, h))(2h)^{-1}(K+\mu)^{-1} - \\
 &\quad - \mu((h-1)\Psi_\varphi(r, s, -h) + (h+1)\Psi_\varphi(r, s, h))(2h)^{-1}(K+\mu)^{-1} + \\
 &\quad + (2hr^h)^{-1}C_1^{(6)}(t) + r^h C_2^{(6)}(t), \\
 \sigma_r(r, t) &= -3K(K-h(K+\mu))((h-1)\Theta(r, s, -h))(K+\mu)^{-1}(2hr)^{-1} - \\
 &\quad - 3K(K+h(K+\mu))((h+1)\Theta(r, s, h))(K+\mu)^{-1}(2hr)^{-1} + \\
 &\quad + \mu(K+h(K+\mu))\Psi_r(r, s, h)(K+\mu)^{-1}(2hr)^{-1} - \\
 &\quad - \mu(K-h(K+\mu))\Psi_r(r, s, -h)(K+\mu)^{-1}(2hr)^{-1} + \\
 &\quad + \mu(2h+1)(K+h(K+\mu))\Psi_z(r, s, h)(K+\mu)^{-1}(2hr)^{-1} + \\
 &\quad + \mu(2h-1)(K-h(K+\mu))\Psi_z(r, s, -h)(K+\mu)^{-1}(2hr)^{-1} + \\
 &\quad + \mu(h+1)(K+h(K+\mu))\Psi_\varphi(r, s, h)(K+\mu)^{-1}(2hr)^{-1} + \\
 &\quad + \mu(h-1)(K-h(K+\mu))\Psi_\varphi(r, s, -h)(K+\mu)^{-1}(2hr)^{-1} - \\
 &\quad - (h-2)(K+h(K+\mu))\Omega(r, s, h)(K+\mu)^{-1}(3hr)^{-1} - \\
 &\quad - (h+2)(K-h(K+\mu))\Omega(r, s, -h)(K+\mu)^{-1}(3hr)^{-1} + \\
 &\quad + (K-h(K+\mu))(2hr^{h+1})^{-1}C_1^{(6)}(t) + (K+h(K+\mu))r^{h-1}C_2^{(6)}(t), \\
 \sigma_\varphi(r, t) &= 3K^2(h^2-1)(\Theta(r, s, -h) - \Theta(r, s, h))(K+\mu)^{-1}(2hr)^{-1} + \\
 &\quad + (h+1)(h+2)K(\Omega(r, s, -h))(K+\mu)^{-1}(3hr)^{-1} - \\
 &\quad - (h-1)(h-2)K(\Omega(r, s, h))(K+\mu)^{-1}(3hr)^{-1} + 2k(r) + \\
 &\quad + \mu K(h^2-1)(\Psi_\varphi(r, s, h) - \Psi_\varphi(r, s, -h))(K+\mu)^{-1}(2hr)^{-1} + \\
 &\quad + \mu K(h+1)\Psi_r(r, s, -h)(K+\mu)^{-1}(2hr)^{-1} + \\
 &\quad + \mu K(h-1)\Psi_r(r, s, h)(K+\mu)^{-1}(2hr)^{-1} + \\
 &\quad + \mu K(2h+1)(h-1)\Psi_z(r, s, h)(K+\mu)^{-1}(2hr)^{-1} - \\
 &\quad - \mu K(2h-1)(h+1)\Psi_z(r, s, -h)(K+\mu)^{-1}(2hr)^{-1} - \\
 &\quad - 3\mu K\theta(r)(K+\mu)^{-1} - \\
 &\quad - K(h-1)(2hr^{h+1})^{-1}C_1^{(6)}(t) + K(h+1)r^{h-1}C_2^{(6)}(t), \\
 e_r^p(r, t) &= (\lambda+2\mu)(3\mu)^{-1}(K+\mu)^{-1}k(r) + 0,5K\theta(r)(K+\mu)^{-1} + \\
 &\quad + (h^2-4)(18hr)^{-1}(K+\mu)^{-1}(\Omega(r, s, -h) - \Omega(r, s, h)) - \\
 &\quad - K(h+1)(h+2)\Theta(r, s, h)(K+\mu)^{-1}(4hr)^{-1} + \\
 &\quad + K(h-1)(h-2)\Theta(r, s, -h)(K+\mu)^{-1}(4hr)^{-1} \\
 &\quad + \mu(h-2)\Psi_r(r, s, -h)(K+\mu)^{-1}(12hr)^{-1} + \\
 &\quad + \mu(h+2)\Psi_r(r, s, h)(K+\mu)^{-1}(12hr)^{-1} + \\
 &\quad + \mu(h+1)(h+2)\Psi_\varphi(r, s, h)(K+\mu)^{-1}(12hr)^{-1} - \\
 &\quad - \mu(h-1)(h-2)\Psi_\varphi(r, s, -h)(K+\mu)^{-1}(12hr)^{-1} + \\
 &\quad + \mu(2h+1)(h+2)\Psi_z(r, s, h)(K+\mu)^{-1}(12hr)^{-1} - \\
 &\quad - \mu(2h-1)(h-2)\Psi_z(r, s, -h)(K+\mu)^{-1}(12hr)^{-1} + \\
 &\quad + (\lambda+7/6\mu)3^{-1}(K+\mu)^{-1}p_\varphi(r) - p_z(r)(K+3\mu)6^{-1}(K+\mu)^{-1} + \\
 &\quad + 6^{-1}p_r(r) - (h+2)(12hr^{h+1})^{-1}C_1^{(6)}(t) + (h-2)r^{h-1}(6)^{-1}C_2^{(6)}(t), \\
 e_\varphi^p(r, t) &= e_z^p(r, t) = -0.5e_r^p(r, t)
 \end{aligned} \tag{25}$$

$$h = \sqrt{K/(K+\mu)}, s = R_1$$

$$\begin{aligned}\Psi_r(r, s, h) &= r^{-h} \int_s^r \rho^h p_r(\rho) d\rho, \\ \Theta(r, s, h) &= r^{-h} \int_s^r \rho^h \theta(\rho) d\rho, \\ \Omega(r, s, h) &= r^{-h} \int_s^r \rho^h k(\rho) d\rho.\end{aligned}$$

Граница  $n_5(t)$  с понижением температуры продвигается обратно к границе  $n_6(t)$ . В момент времени  $t = t_8$  эти границы соединятся (рис.2 и). С этого времени существуют две области необратимого деформирования. В области  $R_1 \leq r \leq n_6(t)$  выполняется условие грани  $2\sigma_\varphi - \sigma_r - \sigma_z = 4k$ , в другой  $n_6(t) \leq r \leq n_3(t)$  условие грани  $-2\sigma_z + \sigma_\varphi + \sigma_r = 4k$ . При этом эти грани находятся по разные стороны одного и того же ребра призмы Ивлева (см. рис. 1).

Особенностью решения является то, что границы  $n_3(t)$  и  $n_6(t)$  в отличие от иных поверхностей продвигаются в обратном направлении, в сторону свободной поверхности  $r = R_1$ . При использовании в качестве условия пластичности критерия Трески-Сен-Венана данный математический эффект невозможен [8].

В размерах область обратимого деформирования  $n_6(t) \leq r \leq R_2$  со временем увеличивается. Теперь в области обратимого деформирования существуют накопленные в ходе пластического течения необратимые деформации  $p_r(r)$ ,  $p_\varphi(r)$ ,  $p_z(r)$ , поэтому соотношения (12) для нахождения напряжений и перемещений следует вывести заново.

Закон Дюамеля-Неймана запишется в виде

$$\begin{aligned}\sigma_r &= w(u_{r,r} - p_r) + \lambda(r^{-1}u_r - p_\varphi - p_z) - 3K\theta, \\ \sigma_\varphi &= \lambda(u_{r,r} - p_r - p_z) + w(r^{-1}u_r - p_\varphi) - 3K\theta, \\ \sigma_z &= w(-p_z) + \lambda(r^{-1}u_r + u_{r,r} - p_\varphi - p_r) - 3K\theta.\end{aligned}\quad (26)$$

Подставляя (26) в уравнение равновесия (11) получаем дифференциальное уравнение

$$\frac{d}{dr} \left( \frac{1}{r} \frac{d(ru_r)}{dr} \right) = \frac{dp_r}{dr} + \frac{\lambda}{w} \left( \frac{dp_\varphi}{dr} + \frac{dp_z}{dr} \right) + \frac{3K}{w} \frac{d\theta}{dr} + \frac{2\mu}{wr} (p_r - p_\varphi). \quad (27)$$

Интегрируя уравнения равновесия (27) находим перемещение, которое подставляем в соотношения закона Дюамеля-Неймана (26)

$$\begin{aligned}u_r(r, t) &= gw^{-1}(\Psi_r(r, s, 1) + \Psi_\varphi(r, s, 1)) + \lambda w^{-1}\Psi_z(r, s, 1) + \\ &\quad + \mu w^{-1}(\Psi_r(r, s, 1) - \Psi_\varphi(r, s, -1)) + 3Kw^{-1}\Theta(r, s, 1) + \\ &\quad + 0.5rC_1^{(7)}(t) + r^{-1}C_2^{(7)}(t), \\ \sigma_r(r, t) &= -2\mu g(rw)^{-1}(\Psi_\varphi(r, s, 1) + \Psi_r(r, s, 1)) - 2\lambda\mu(rw)^{-1}\Psi_z(r, s, 1) + \\ &\quad + 2\mu g(rw)^{-1}(\Psi_r(r, s, -1) - \Psi_\varphi(r, s, -1)) - 6K\mu(rw)^{-1}\Theta(r, s, 1) + \\ &\quad + gC_1^{(7)}(t) - 2\mu r^{-2}C_2^{(7)}(t), \\ \sigma_\varphi(r, t) &= 2\mu g(rw)^{-1}(\Psi_r(r, s, -1) - \Psi_\varphi(r, s, -1)) + \\ &\quad + 2\mu g(rw)^{-1}(\Psi_r(r, s, 1) + \Psi_\varphi(r, s, 1)) + \\ &\quad + 2\lambda\mu(rw)^{-1}\Psi_z(r, s, 1) + 6K\mu(rw)^{-1}\Theta(r, s, 1) - \\ &\quad - 6K\mu w^{-1}\theta(r, t) - 2\mu\lambda w^{-1}p_z(r) - 4\mu g w^{-1}p_\varphi(r) + \\ &\quad + gC_1^{(7)}(t) + 2\mu r^{-2}C_2^{(7)}(t), \\ \sigma_z(r, t) &= 2\lambda\mu w^{-1}r^{-1}(\Psi_r(r, s, -1) - \Psi_\varphi(r, s, -1)) - \\ &\quad - 4\mu g w^{-1}p_z(r) - 2\lambda\mu w^{-1}p_\varphi(r) + 3K\lambda w^{-1}\theta(r, t) + \lambda C_1^{(7)}(t).\end{aligned}\quad (28)$$

$$s = R_1, w = \lambda + 2\mu, g = \lambda + \mu$$

В момент времени  $t = t_9$  границы  $n_7(t)$  и  $n_5(t)$  соединятся (рис. 2 к). Область пластического течения  $n_6(t) \leq r \leq n_5(t)$ , в которой выполнялось условие  $-2\sigma_z + \sigma_\varphi + \sigma_r = 4k$  перестанет существовать. На рис. 4 приведены распределения напряжений в материале трубы при ее остывании.

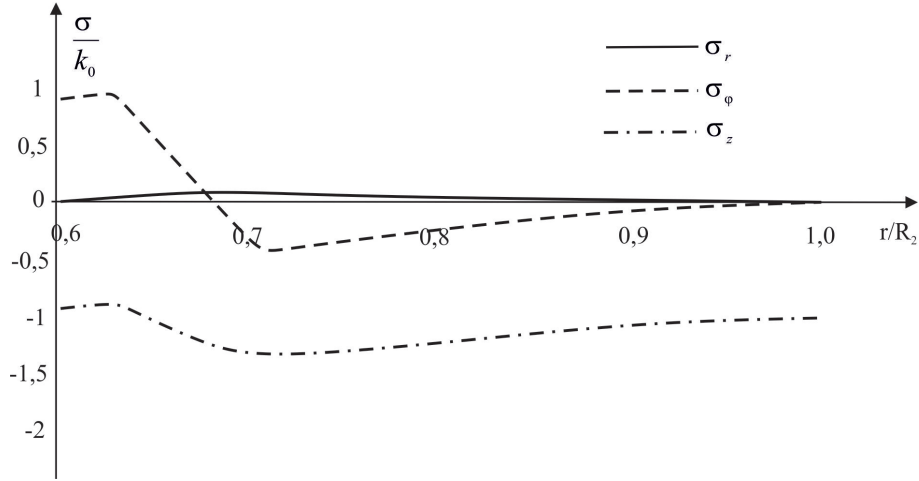


Рис. 4. Распределение напряжений в материале трубы

**4.5. Разгрузка** В моменте времени  $t = t_{10}$  (рис.2 л) на свободной поверхности необратимые деформации перестают расти, что приводит к зарождению разгружающей упругопластической границы  $r = n_7(t)$ . В области разгрузки  $R_0 \leq r \leq n_7(t)$  материал деформируется обратимо. Напряжения и перемещения находятся из соотношений (26). Упругопластические границы  $n_7(t)$   $n_6(t)$  продвигаются в направлении друг к другу. В момент времени  $t = t_{11}$  они соединятся (рис.2 м). После чего материал трубы будет деформироваться обратимо. **5. Остаточные напряжения.** Остаточные напряжения в материале трубы будут определяться существованием накопленных необратимых деформаций  $p_r, p_\varphi, p_z$  и находиться из соотношений

$$\begin{aligned}
 u_r(r) &= gw^{-1}(\Psi_r(r, s, 1) + \Psi_\varphi(r, s, 1)) + \lambda w^{-1}\Psi_z(r, s, 1) + \\
 &\quad + \mu w^{-1}(\Psi_r(r, s, 1) - \Psi_\varphi(r, s, -1)) + 0.5rC_1^{(8)} + r^{-1}C_2^{(8)}, \\
 \sigma_r(r) &= -2\mu g(rw)^{-1}(\Psi_\varphi(r, s, 1) + \Psi_r(r, s, 1)) - 2\lambda\mu(rw)^{-1}\Psi_z(r, s, 1) + \\
 &\quad + 2\mu g(rw)^{-1}(\Psi_r(r, s, -1) - \Psi_\varphi(r, s, -1)) + \\
 &\quad + gC_1^{(8)} - 2\mu r^{-2}C_2^{(8)}, \\
 \sigma_\varphi(r) &= 2\mu g(rw)^{-1}(\Psi_r(r, s, -1) - \Psi_\varphi(r, s, -1)) + \\
 &\quad + 2\mu g(rw)^{-1}(\Psi_r(r, s, 1) + \Psi_\varphi(r, s, 1)) + \\
 &\quad + 2\lambda\mu(rw)^{-1}\Psi_z(r, s, 1) - 2\mu\lambda w^{-1}p_z(r) - 4\mu g w^{-1}p_\varphi(r) + \\
 &\quad + gC_1^{(8)} + 2\mu r^{-2}C_2^{(8)}, \\
 \sigma_z(r) &= 2\lambda\mu w^{-1}r^{-1}(\Psi_r(r, s, -1) - \Psi_\varphi(r, s, -1)) - \\
 &\quad - 4\mu g w^{-1}p_z(r) - 2\lambda\mu w^{-1}p_\varphi(r) + \lambda C_1^{(7)}. \\
 s &= R_1, w = \lambda + 2\mu, g = \lambda + \mu
 \end{aligned} \tag{29}$$

Распределение остаточных напряжений приведено на рис. 5. Отличие такого вида деформирования заключается в том, что радиальное остаточное напряжение носит

растягивающий характер, а не сжимающий как это следовало в задачах о сборке горячей посадкой [8].

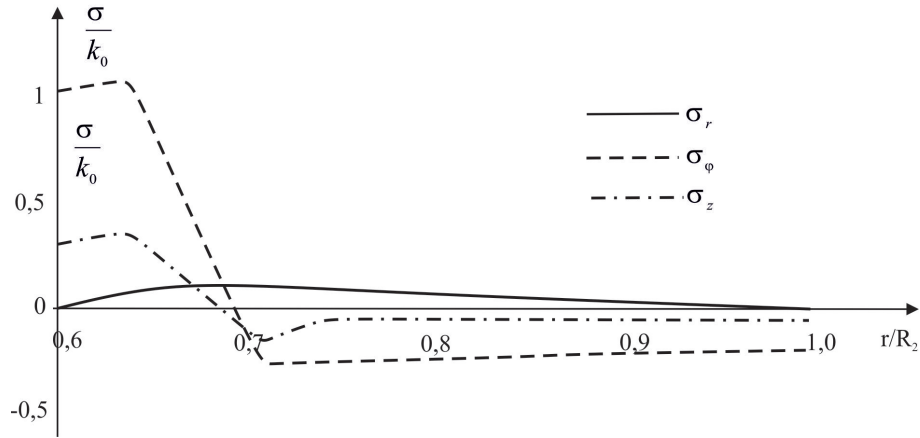


Рис. 5. Распределение остаточных напряжений в материале трубы

## 6. Заключение.

Здесь продемонстрирован, по-существу, алгоритм пошагового по времени расчета изменяющихся температурных напряжений в цилиндрической трубе от начала ее нагрева по внутренней поверхности до полного остывания при прекращении нагревания. Показано, что такой расчет напряжений возможно провести без дискретизации областей деформирования, если использовать кусочно-линейные классические пластические потенциалы теории идеальной пластичности. Они позволяют записать уравнения равновесия в перемещениях в каждой из возникающих областей пластического течения и, проинтегрировав их, получить конечные зависимости напряжений, деформаций и перемещений в зависимости от распределения по материалу температуры. Отличительной особенностью использования условия пластичности максимальных приведенных касательных напряжений (условие Илинского-Ивлева) от такого же использования условия максимальных касательных напряжений (условие Треска-Сен-Венана) является возможность перехода течения в условиях ребра поверхности нагружения на уругопластических границах, тогда как в условии пластичности максимальных касательных напряжений переход в условия полной пластичности (на ребре призмы Треска) всегда осуществляется на границе тел или на контактных поверхностях. Только в условиях пластичности Ишлинского-Ивлева исчезновение области течения, протекающего в соответствии напряженных состояний ребру поверхности нагружения, происходит посредством движения навстречу друг другу граничных поверхностей такой пластической области. Данный сугубо математический факт следует учитывать при разработке методов и программ расчетов отклика упругопластических материалов на нестационарные термомеханические воздействия. При разгрузке и остывании значителен эффект повторного (обратного) пластического течения. Проявляется он при разных условиях пластичности, но демонстрирует разные постановочные свойства в зависимости от выбора условий пластического течения.

## ЛИТЕРАТУРА

- [1] Ишлинский А. Ю., Ивлев Д. Д. Математическая теория пластичности. М.: Физматлит, 2001. 704 с.
- [2] Быковцев Г. И., Ивлев Д. Д. Теория пластичности. Владивосток: Дальнаука, 1998. 528 с.
- [3] Perzyna P., Sawezuk A. Problems of thermoplasticity. // Nucl. Eng. Des. 1973. Vol. 24. No. 1. P. 1–55.
- [4] Шевченко Ю. Н., Стеблянко П. А. Вычислительные методы в стационарных и нестационарных задачах теории термопластичности // Проблеми обчислювальної механіки і міцності конструкцій. - 2012. № 18. С. 211–226.
- [5] Bland D. R. Elastoplastic thick-walled tubes of work-hardening material subject to internal and external pressures and to temperature gradients // J. Mech. Phys. Solids. 1956. Vol.4. No. 4. P. 209–229.
- [6] Дац Е. П., Ткачева А. В., Шпорт Р. В. Сборка конструкции «кольцо в кольце» способом горячей посадки // Вестник ЧГПУ им. И. Я. Яковлева. Серия: Механика предельного состояния. 2014. №4(22). С. 204–213.
- [7] Дац Е. П., Петров М. Р., Ткачева А. В. Кусочно-линейные пластические потенциалы в задачах теории температурных напряжений о сборки горячей посадкой // Вестник ЧГПУ им. И.Я. Яковлева. Серия: Механика предельного состояния. 2015. №4(26). С. 163–179
- [8] Буренин А. А., Ткачева А. В., Щербатюк Г. А. К расчету неустоявшихся температурных напряжений в упругопластических телах. // Вычисл. мех. сплош. сред. 2017. Т. 10. №3. С. 245–259.
- [9] Orcan Y., Gamer U. Elastic–plastic deformation of centrally heated cylinder // Acta Mechanica. 1991. Vol. 90. No. 1. P. 61–80.
- [10] Orcan Y., Gamer U. On the Expansion of Plastic Regions in the Annular Parts of a Shrink Fit during Assemblage // Mach. Mech. 1994. Vol. 74. P. 25–35.
- [11] Bengeri M., Mack W. The influence of the temperature dependence of the yield stress on the stress distribution in a thermally assembled elastic-plastic shrink fit // Acta Mechanica. 1994. Vol. 103. No. 1. P. 243–257.
- [12] Kovacs A. Residual stresses in thermally loaded shrink fits // Periodica Polytechnica. Ser. Mech. Eng. 1996. Vol. 40. No. 2. P. 103–112.
- [13] Шевченко Ю. Н., Стеблянко П. А., Петров А. Д. Численные методы в нестационарных задачах теории термопластичности // Проблеми обчислювальної механіки і міцності конструкцій. 2014. № 22. С. 250–264.
- [14] Паркус Г. Неустоявшиеся температурные напряжения. М.: Физматлит, 1963. 252 с.
- [15] Боли Б. Теория температурных напряжений. М.: Мир, 1964. 168 с.
- [16] Александров С. Е., Лямина Е. А., Новожилова О. В. Влияние зависимости предела текучести от температуры на напряженное состояние в тонком полом диске // Проблемы машиностроения и надежности машин. 2013. №3. С. 43–48.
- [17] Дац Е. П., Мурашкин Е. В., Ткачева А. В., Щербатюк Г. А. Температурные напряжения в упругопластической трубе в зависимости от выбора условия пластичности // Известия РАН. Механика твердого тела. 2018. №1. С. 32–43.
- [18] Полянин А. Д., Зайцев В. Ф. Справочник по нелинейным уравнениям математической физики: Точное решение. М.: Физматлит, 2002. 432 с.

A. A. Burenin, A. V. Tkacheva, G. A. Shcherbatyuk

## ON THE FEATURES OF USING THE MAXIMUM REDUCED TANGENTIAL STRESSES IN THE THEORY OF UNSTEADY TEMPERATURE STRESSES

*Institute of Machine Science and Metallurgy FEB RAS, Komsomolsk - on - Amur, Russia*

*Komsomolsk - on - Amur State University, Komsomolsk - on - Amur, Russia*

**Abstract.** On the example of calculations of temperature stresses in a thick-walled elastoplastic pipe, when it is heated along the inner surface, it is shown that, in contrast to the classical solution in which the condition of plasticity of the maximum tangential stresses (Tresca-Saint-Venant condition) is used, under the same conditions, the maximum reduced tangential stresses (the Ishinsky-Ivlev condition) the division of the plastic region into parts due to the exit of stressed states to the edge of the loading surface can begin with elastoplastic oh border, rather than from the surface of the elastic-plastic body. The algorithm of the numerical step-by-step calculation of the temperature stresses is given, allowing calculation of the stress-strain states in calculation of the stress-strain states without discretization of the computational domains, to track the time and place of occurrence and disappearance of the plastic flow areas, including the surfaces where the flow regime changes when passing from one face of the surface loading (oblique Ivlev prism) on its edge and on a different face. The yield point is considered to be temperature dependent in accordance with the quadratic law, the regularities of the elasto-plastic boundaries and the resulting residual stresses are calculated.

**Keywords:** упругость, термопластичность, труба, нагрев трубы, остаточные напряжения, условие пластичности Ишлинского-Ивлева

## REFERENCES

- [1] Ishlinskij A. YU., Ivlev D. D. *Matematicheskaya teoriya plastichnosti*. M.: Fizmatlit, 2001. 704 c. (in Russian)
- [2] Bykovcev G. I., Ivlev D. D. *Teoriya plastichnosti*. Vladivostok: Dal'nauka, 1998. 528 s. (in Russian)
- [3] Perzyna P., Sawezuk A. Problems of thermoplasticity. // *Nucl. Eng. Des.* 1973. Vol. 24. No. 1. P. 1–55. (in Russian)
- [4] SHEvchenko YU. N., Steblyanko P. A. *Vychislitel'nye metody v stacionarnyh i nestacionarnyh zadachah teorii termoplastichnosti // Problemi obchislyval'noï mekhaniki i micnosti konstrukcij*. - 2012. № 18. S. 211–226. (in Russian)
- [5] Bland D. R. Elastoplastic thick-walled tubes of work-hardening material subject to internal and external pressures and to temperature gradients // *J. Mech. Phys. Solids*. 1956. Vol.4. No. 4. P. 209–229. (in Russian)

---

*Burenin Anatolij Aleksandrovich*

e-mail: mail@imim.ru, Corresponding member of RAS, Professor, Doctor of Sciences (Physics and Mathematics), Principal researcher of the Institute of Machinery and Metallurgy FEB RAS, Komsomolsk-on-Amur, Russia,

*Tkacheva Anastasia Valerevna*, Research Assistant, Institute of Machine science and Metallurgy, Komsomolsk-on-Amur, Russia,

*Scherbatyuk Galina Anatolyevna*, Senior lecturer, Komsomolsk-on-Amur State University, Komsomolsk-on-Amur, Russia.

- [6] Дас Е. П., Ткачева А. В., Шпорт Р. В. Сборка конструкции «kol'co v kol'ce» способом горячей посадки // *Vestnik CHGPU im. I. YA. YAKovleva. Seriya: Mekhanika predel'nogo sostoyaniya*. 2014. №4(22). S. 204–213. (in Russian)
- [7] Дас Е. П., Петров М. Р., Ткачева А. В. Кусочно-линейные пластические потенциалы в задачах теории температурных напряжений о сборки горячей посадкой // *Vestnik CHGPU im. I.YA. YAKovleva. Seriya: Mekhanika predel'nogo sostoyaniya*. 2015. №4(26). S. 163–179 (in Russian)
- [8] Буренин А. А., Ткачева А. В., ШЧHerбатыук Г. А. К расчёту неустойчившихся температурных напряжений в упругопластических телah. // *Vychisl. mekh. splosh. sred*. 2017. Т. 10. №3. S. 245–259. (in Russian)
- [9] Orcan Y., Gamer U. Elastic–plastic deformation of centrally heated cylinder // *Acta Mechanica*. 1991. Vol. 90. No. 1. P. 61–80. (in Russian)
- [10] Orcan Y., Gamer U. On the Expansion of Plastic Regions in the Annular Parts of a Shrink Fit during Assemblage // *Mach. Mech*. 1994. Vol. 74. P. 25–35. (in Russian)
- [11] Bengeri M., Mack W. The influence of the temperature dependence of the yield stress on the stress distribution in a thermally assembled elastic-plastic shrink fit // *Acta Mechanica*. 1994. Vol. 103. No. 1. P. 243–257. (in Russian)
- [12] Kovacs A. Residual stresses in thermally loaded shrink fits // *Periodica Polytechnica. Ser. Mech. Eng*. 1996. Vol. 40. No. 2. P. 103–112. (in Russian)
- [13] ШЕвченко YU. N., Steblyanko P. A., Петров А. D. Численные методы в нестационарных задачах теории термопластичности // *Problemi obchislyval'noï mekhaniki i micnosti konstrukcij*. 2014. № 22. S. 250–264. (in Russian)
- [14] Parkus G. Neustoyavshiesya temperaturnye napryazheniya. M.: Fizmatlit, 1963. 252 s. (in Russian)
- [15] Boli B. Teoriya temperaturnyh napryazhenij. M.: Mir, 1964. 168 s. (in Russian)
- [16] Aleksandrov S. E., Lyamina E. A., Novozhilova O. V. Vliyanie zavisimosti predela tekuchesti ot temperatury na napryazhennoe sostoyanie v tonkom polom diske // *Problemy mashinostroeniya i nadezhnosti mashin*. 2013. №3. S. 43–48. (in Russian)
- [17] Дас Е. П., Мурашкин Е. В., Ткачева А. В., ШЧHerбатыук Г. А. Температурные напряжения в упругопластической трубе в зависимости от выбора условия пластичности // *Izvestiya RAN. Mekhanika tverdogo tela*. 2018. №1. S. 32–43. (in Russian)
- [18] Polyanin A. D., Zajcev V. F. Spravochnik po nelinejnym uravneniyam matematicheskoy fiziki: Tochnoe reshenie. M.: Fizmatlit, 2002. 432 s. (in Russian)

## УЧАСТНИКИ ИЗДАНИЯ ЖУРНАЛА

**Баженов Валентин Георгиевич (bazhenov@mech.unn.ru)** – доктор физико-математических наук, профессор, Нижегородский государственный университет, г. Нижний Новгород, Россия.

**Буренин Анатолий Александрович (burenin@iacp.dvo.ru)** – член-корреспондент РАН, Институт автоматизации и процессов управления ДВО РАН, г. Владивосток, Россия.

**Георгиевский Дмитрий Владимирович (georgiev@mech.math.msu.su)** – доктор физико-математических наук, профессор, Московский государственный университет им. М. В. Ломоносова, г. Москва, Россия.

**Глаголев Вадим Вадимович (vadim@tsu.tula.ru)** – доктор физико-математических наук, профессор, Тульский государственный университет, г. Тула, Россия.

**Демьянов Юрий Андреевич (caf-mm@mgul.ac.ru)** – доктор технических наук, профессор, Московский государственный университет леса, г. Мытищи-5 Московской области, Россия.

**Зубчанинов Владимир Георгиевич (vgz@rambler.ru)** – доктор технических наук, профессор, Тверской государственный технический университет, г. Тверь, Россия.

**Каюмов Рашит Абдулхакович (kayumov@rambler.ru)** – доктор физико-математических наук, профессор, Казанский государственный инженерно-строительный университет, г. Казань, Россия.

**Климов Дмитрий Михайлович (klimov@ipmnet.ru)** – академик РАН, Институт проблем механики им. А. Ю. Ишлинского РАН, г. Москва, Россия.

**Ковалев Владимир Александрович (vlad\_koval@mail.ru)** – доктор физико-математических наук, профессор, Московский городской университет управления Правительства Москвы, г. Москва, Россия.

**Коссович Леонид Юрьевич (rector@sgu.ru)** – доктор физико-математических наук, профессор, Саратовский государственный университет им. Н. Г. Чернышевского, г. Саратов, Россия.

**Ломакин Евгений Викторович (lomakin@mech.math.msu.su)** – член-корреспондент РАН, Московский государственный университет им. М. В. Ломоносова, г. Москва, Россия.

**Максимова Людмила Анатольевна (maximova\_ng@mail.ru)** – доктор физико-математических наук, профессор, Чувашский государственный педагогический университет им. И. Я. Яковлева, г. Чебоксары, Россия.



**Манжиров Александр Владимирович (manzh@inbox.ru)** – доктор физико-математических наук, профессор, Институт проблем механики им. А. Ю. Ишлинского РАН, г. Москва, Россия.

**Маркин Алексей Александрович (markin@tsu.tula.ru)** – доктор физико-математических наук, профессор, Тульский государственный университет, г. Тула, Россия.

**Матченко Николай Михайлович (екс\_05@mail.ru)** – доктор физико-математических наук, профессор, Тульский государственный университет, г. Тула, Россия.

**Миронов Борис Гурьевич (rektorat@chgpu.edu.ru)** – доктор физико-математических наук, профессор, Чувашский государственный педагогический университет им. И. Я. Яковлева, г. Чебоксары, Россия.

**Мирсалимов Вагиф Мирахмедович (mir-vagif@mail.ru)** – доктор физико-математических наук, профессор, Азербайджанский технический университет, г. Баку, Азербайджанская Республика.

**Михайлов Глеб Константинович (gkmikh@mail.ru)** – доктор физико-математических наук, профессор, Институт научно-технической информации РАН, г. Москва, Россия.

**Мурашкин Евгений Валерьевич (evmurashkin@gmail.com)** – кандидат физико-математических наук, старший научный сотрудник, Институт проблем механики им. А. Ю. Ишлинского РАН, г. Москва, Россия.

**Немировский Юрий Владимирович (nemirov@itam.nsc.ru)** – доктор физико-математических наук, профессор, Институт теоретической и прикладной механики СО РАН, г. Новосибирск, Россия.

**Непершин Ростислав Иванович (nepershin\_ri@rambler.ru)** – доктор технических наук, профессор, Московский государственный технологический университет "Станкин", г. Москва, Россия.

**Радаев Юрий Николаевич (radayev@ipmnet.ru)** – доктор физико-математических наук, профессор, Институт проблем механики им. А. Ю. Ишлинского РАН, г. Москва, Россия.

**Ревуженко Александр Филиппович (revuzhenko@yandex.ru)** – доктор физико-математических наук, профессор, Институт горного дела им. Н. А. Чинакала СО РАН, г. Новосибирск, Россия.

**Радченко Владимир Павлович (radch@samgtu.ru)** – доктор физико-математических наук, профессор, Самарский государственный технический университет, г. Самара, Россия.

**Сенашов Сергей Иванович (sen@sibsau.ru)** – доктор физико-математических наук, профессор, Сибирский государственный аэрокосмический университет, г. Красноярск, Россия.

**Спорыхин Анатолий Николаевич (shashkin@amm.vsu.ru)** – доктор физико-математических наук, профессор, Воронежский государственный университет, г. Воронеж, Россия.

**Тамуж Витаутас Петрович (tamuzs@pmi.lv)** – доктор физико-математических наук, профессор, академик Академии наук Латвии, Институт механики полимеров АНЛ, г. Рига, Латвия.

**Тихонов Сергей Владимирович (strangcheb@mail.ru)** – кандидат физико-математических наук, Чувашский государственный университет им. И. Н. Ульянова, г. Чебоксары, Россия.

**Трещев Александр Анатольевич (taa58@yandex.ru)** – доктор технических наук, профессор, Тульский государственный университет, г. Тула, Россия.

**Хромов Александр Игоревич (khromovai@list.ru, khromov@ssau.ru)** – доктор физико-математических наук, профессор, Комсомольский-на-Амуре государственный технический университет, г. Комсомольск-на-Амуре, Россия.

**Чернышов Александр Данилович (post@vgta.vrn.ru)** – доктор физико-математических наук, профессор, Воронежский государственный университет инженерных технологий, г. Воронеж, Россия.

**Чигарев Анатолий Власович (chigarev@rambler.ru)** – доктор физико-математических наук, профессор, Белорусский национальный технический университет, г. Минск, Белоруссия.

**Шашкин Александр Иванович (shashkin@amm.vsu.ru, dean@amm.vsu.ru)** – доктор физико-математических наук, профессор, Воронежский государственный университет, г. Воронеж, Россия.

## ПРАВИЛА ДЛЯ АВТОРОВ

Журнал "Вестник Чувашского государственного педагогического университета им. И. Я. Яковлева. Серия: Механика предельного состояния" издается с 2007 г. и является регулярным научным изданием, выпускаемым Чувашским государственным педагогическим университетом им. И. Я. Яковлева с целью развития научно-исследовательской деятельности, поддержки ведущих научных школ и подготовки кадров высшей квалификации. Журнал выходит как в печатном, так и в электронном виде.

Электронная версия журнала размещается на сайте Чувашского государственного педагогического университета по адресу <http://limit21.ru>

В журнале печатаются оригинальные научные результаты по механике предельного состояния и смежным вопросам, ранее не публиковавшиеся и не представленные к публикации в других изданиях. Ежегодно выходят в свет четыре регулярных выпуска журнала и по мере необходимости – специальные выпуски. Представляемая в журнал работа должна быть законченным научным исследованием и содержать новые научные результаты. Все присланные работы проходят обязательное рецензирование. Статьи должны подписываться всеми авторами, что означает их согласие на передачу всех прав на распространение работ с помощью печатных и электронных носителей информации Чувашскому государственному педагогическому университету им. И. Я. Яковлева.

Плата с аспирантов за публикацию рукописей не взимается.

Статьи могут быть написаны на русском или английском языках, при этом авторы обязаны предъявлять повышенные требования к стилю изложения и языку. Статьи обзорного характера, рецензии на научные монографии пишутся, как правило, по просьбе редколлегии журнала. Все представленные работы редакция журнала направляет на рецензирование. Решение об опубликовании принимается редколлегией журнала на основании рецензии. Авторам рекомендуется ознакомиться с правилами подготовки статей перед представлением их в редакцию.

Работы, оформленные не по правилам, редколлегией рассматриваться не будут. Редакция просит авторов при оформлении работ придерживаться следующих правил и рекомендаций:

1. Статьи представляются в двух форматах: твердая копия, распечатанная с одной стороны листа формата А4, и электронный вариант (на дискете или на адрес [predel21@mail.ru](mailto:predel21@mail.ru)). Электронный вариант должен точно соответствовать печатному.

2. Статья должна содержать: название работы, список авторов, представленный в алфавитном порядке; краткую аннотацию (объем – до 500 знаков), которая дается перед основным текстом; список ключевых слов; основной текст, который рекомендуется разделять на подразделы с целью облегчения чтения работы; заключение с краткой характеристикой основных полученных результатов; **название работы на английском языке** с указанием всех авторов; **список ключевых слов на английском языке**; **аннотацию на английском языке**; **сведения о всех авторах на русском**

**и английском языках:** должность, степень, звание, вуз, его полный почтовый адрес, email. Название работы должно адекватно отражать ее содержание и быть, по возможности, кратким. Не допускается включение формул в название работы и текст аннотации.

3. Статья должна быть снабжена индексом универсальной десятичной классификации (УДК).

4. Текст статьи должен быть подготовлен средствами издательской системы Latex 2 $\epsilon$  с использованием стиля `predel.sty`. Стиль `predel.sty` и пример оформления статьи размещены на сайте издания. Рисунки представляются отдельно в формате `wmf`, `jpg` с разрешением не менее 600 dpi. Изменение стандартных стилевых файлов недопустимо.

5. Библиографические ссылки оформляются в соответствии с действующим ГОСТ.

В журнале дается указание на дату поступления работы в редакцию. В случае существенной переработки статьи указывается также дата получения редакцией окончательного текста. Просьба редакции о переработке статьи не означает, что статья принята к печати; после переработки она вновь рассматривается редколлегией журнала.

## СОДЕРЖАНИЕ

<i>Непершин Р. И.</i> Пластическое течение фланца при вытяжке тонкостенной эллиптической оболочке .....	3
<i>Митрофанова Т. В., Деревянных Е. А.</i> О поле характеристик и линиях разрыва напряжений при кручении анизотропных призматических стержней.....	18
<i>Новикова О. С., Пеньков В. Б., Левина Л. В.</i> Метод граничных состояний с возмущениями как способ организации полнопараметрического аналитического решения второй основной задачи линейной эластостатики.....	26
<i>Чиков В. С.</i> Экспериментальные методики конкретизации определяющих соотношений с использованием цилиндрических образцов .....	38
<i>Максимов А. Н., Пушкаренко Н. Н., Деревянных Е. А., Дмитриев Ю. П.</i> К вопросу определения предельного напряженного состояния массива, ослабленного полостями .....	50
<i>Астапов Ю. В., Христич Д. В.</i> Численное и экспериментальное моделирование процесса индентирования резиновых образцов.....	65
<i>Буренин А. А., Ткачева А. В., Щербатюк Г. А.</i> Об особенностях использования условия максимальных приведённых касательных напряжений в теории неустановившихся температурных напряжений .....	74
УЧАСТНИКИ ИЗДАНИЯ ЖУРНАЛА.....	92
ПРАВИЛА ДЛЯ АВТОРОВ .....	95
СОДЕРЖАНИЕ .....	97

**ВЕСТНИК  
ЧУВАШСКОГО ГОСУДАРСТВЕННОГО ПЕДАГОГИЧЕСКОГО  
УНИВЕРСИТЕТА им. И. Я. ЯКОВЛЕВА**

**СЕРИЯ: МЕХАНИКА ПРЕДЕЛЬНОГО СОСТОЯНИЯ  
2018. № 2 (36)**

**Отв. за выпуск:** С. В. Тихонов

**Технические редакторы:** С. В. Тихонов, Е. В. Мурашкин, С. В. Матвеев

**Компьютерная верстка:** С. В. Тихонов

**Макет:** С. В. Тихонов

---

Подписано в печать 29.06.2018. Выход в свет 30.06.2018.  
Формат 70x100/8. Бумага писчая.  
Печать оперативная. Typeset by LaTeX2e. Усл. печ. л. 17,75.  
Тираж 500 экз. Цена свободная. Заказ №

---

ФГБОУ ВО «Чувашский государственный педагогический университет  
им. И. Я. Яковлева»  
428000, Чебоксары, ул. К. Маркса, 38

Отпечатано в редакционно-издательском отделе ФГБОУ ВО «Чувашский  
государственный педагогический университет им. И. Я. Яковлева»  
428000, Чебоксары, ул. К. Маркса, 38